

股票代碼 2477



美隆工業股份有限公司

一〇二年度年報

中華民國 103 年 5 月 27 日刊印
查詢年報網址：<http://newmops.twse.com.tw>

一、本公司發言人、代理發言人資料：

發言人：

姓名：林鳳瓊

職稱：集團財務副總經理

聯絡電話：(03)3261611#1106

電子郵件信箱：fclin@meiloon.com

代理發言人：

姓名：郭力榕

職稱：財務部經理

聯絡電話：(03)3261611#1201

電子郵件信箱：eva.kuo@meiloon.com

二、總公司、工廠之地址及電話

總公司、工廠地址：桃園市春日路 1775 巷 77 號

總公司、工廠電話：(03)3261611

三、辦理股票過戶機構：

名稱：元大寶來證券股份有限公司股務代理部

地址：台北市承德路三段 210 號 B1

網址：<http://www.yuanta.com.tw>

電話：(02) 25865859

四、最近年度財務報告簽證會計師：

會計師姓名：林月霞、李聰明會計師

事務所名稱：大中國際聯合會計師事務所

地址：台北市內湖區行善路 118 號 4 樓

網址：<http://www.gcicpa.com.tw>

電話：(02)87922628

五、海外有價證券掛牌買賣之交易場所名稱及查詢資訊之方式：

無

六、公司網址：<http://www.meiloon.com>

目 錄

	頁次
壹、致股東報告書	1
貳、公司簡介	5
參、公司治理報告	6
一、公司組織	6
二、董事、監察人、總經理、副總經理、協理、各部門及分支機構主管資料	9
三、公司治理運作情形	16
四、會計師公費資訊	28
五、更換會計師資訊	28
六、公司之董事長、總經理、負責財務或會計事務之經理人，最近一年內曾任職於簽證會計師所屬事務所或其關係企業者	28
七、最近年度及截至年報刊印日止，董事、監察人、經理人及持股比例超過百分之十之股東股權移轉及股權質押變動情形	29
八、持股比例占前十名之股東，其相互間為關係人或為配偶、二親等以內之親屬關係之資訊	30
九、公司、公司之董事、監察人、經理人及公司直接或間接控制之事業對同一轉投資事業之持股數，並合併計算綜合持股比例	31
肆、募資情形	32
一、資本及股份	32
二、公司債、特別股、海外存託憑證、員工認股權憑證、限制員工權利新股及併購或受讓他公司股份發行新股辦理情形	37
三、資金運用計畫執行情形	37
伍、營運概況	38
一、業務內容	38
二、市場及產銷概況	39
三、從業員工	43
四、環保支出資訊	43
五、勞資關係	43
六、重要契約	44

陸、財務概況	45
一、最近五年度簡明資產負債表、綜合損益表及會計師查核意見.....	45
二、最近五年度財務分析.....	51
三、最近年度財務報告之監察人或審計委員會審查報告.....	56
四、最近年度經會計師查核簽證之財務報告.....	57
五、最近年度經會計師查核簽證之公司個體財務報告.....	122
六、公司及其關係企業最近年度及截至年報刊印日止，如有發生財務週轉困難情事，對本公司財務狀況之影響.....	180
柒、財務狀況及財務績效之檢討分析與風險事項	181
一、財務狀況.....	181
二、財務績效.....	182
三、現金流量.....	183
四、最近年度重大資本支出對財務業務之影響.....	183
五、最近年度轉投資政策其獲利或虧損之主要原因、改善計劃及未來一年投資計畫.....	183
六、風險事項評估.....	184
七、其他重要事項.....	185
捌、特別記載事項	186
一、關係企業相關資料.....	186
二、最近年度及截至年報刊印日止，私募有價證券辦理情形.....	193
三、最近年度及截至年報刊印日止，子公司持有或處分本公司股票情形.....	193
四、其他必要補充說明事項.....	193
玖、最近年度及截至年報刊印日止，發生證券交易法第三十六條第二項第二款所定對股東權益或證券價格有重大影響之事項	193

壹、致股東報告書

各位股東女士、先生們

民國一〇二年國際間各項政經不安指數逐漸沉澱，經濟市場條件逐漸明朗好轉，但全球消費指數仍尚未完全復甦，高單價電子消費性產品需求更待提振。在生產製造端方面，面對大陸勞工意識高漲，人工成本不斷上升，原物料價格高檔盤旋，及人民幣匯率不斷升值的影響，本公司延續以往穩健的步伐在競爭激烈的環境中努力不懈，提升產品附加價值，落實各項管理機制，比之往年本公司音響事業部仍舊繳出一張平穩的成績單。其它收入方面，因受惠於出售子公司投資性不動產，挹注本公司一〇二年合併營收 2,193,250(仟元)，貢獻每股盈餘 4.58 元，本公司除將提撥部分盈餘做為股利回饋於各位股東外，其餘將做為充實營運資金之用，為美隆注入更多成長動能。未來，美隆仍將繼續秉持著永續經營理念，更用心於業務市場開發、工廠管理、產品結構調整及技術研究開發，期待更進一步的成長，為長久以來支持及關心我們的全體股東及員工創造更多利益。

茲將一〇二年營業結果及一〇三年營業展望報告如下：

一、一〇二年度營業報告

(一)營業計劃實施成果

綜合評估本公司一〇二年度整體財務績效，營業收入淨額為新台幣 6,480,442 仟元較一〇一年度增加 21.52 %；稅後淨利為新台幣 1,603,207 仟元較一〇一年度稅後淨利新台幣 162,505 仟元獲利增加新台幣 1,440,702 仟元成長 886.56 %。

單位：新台幣仟元

科目	102 年度實績	101 年度實績	成長率%
營業收入	6,480,442	5,332,922	21.52%
營業成本	4,317,233	4,626,689	-6.69%
營業毛利	2,163,209	706,233	206.30%
營業費用	664,691	573,524	15.90%
營業淨利	1,498,518	132,709	1029.18%
稅前淨利	1,600,673	230,427	594.66%
稅後淨利	1,603,207	162,505	886.56%

(二)預算執行情形：本公司一〇二年度未公告財務預測。

(三)財務收支及獲利能力分析

單位：新台幣仟元

一〇二年度稅後淨利	1,603,207	
一〇一年度稅後淨利	162,505	
差異總額 (有利)		1,440,702
差異分析：		
銷貨收入增加數	1,147,520	
減：銷貨成本減少數	(309,456)	
=銷貨毛利差異 (有利)		1,456,976

一〇二年度營業費用	664,691	
減：一〇一年度營業費用	573,524	
=營業費用差異(不利)		(91,167)
一〇二年度營業外收支淨額	102,155	
減：一〇一年度營業外收支淨額	97,718	
=營業外收支淨額差異(有利)		4,437
一〇二年度所得稅利益	2,534	
減：一〇一年度所得稅費用	(67,922)	
=所得稅利益差異(有利)		70,456
差異總額(有利)		1,440,702

(四)研究發展方面

本公司一〇二年度已開發產品如下：

項次	研發成果	效益說明
1	高功率 1200W 舞台音響開發	搭配 iPad、iPhone App 可經由藍芽無線即時調整舞台音響 EQ 曲線與音量大小，有別於傳統舞台音響，讓使用者更方便隨時無線遙控音響，增加產品的銷售量。
2	SKAA Multi-room 無線音響開發	SKAA Multiroom 無線音響搭配 USB transmitter, iPhone、iPad、iPod 30pin 和 8pin transmitter, 非常方便使用者即插即用，不需要如 WiFi 複雜的網路設定，在空曠區域無線傳輸距離可達 70 米以上，可瓜分 Sonos Multiroom 無線音響產品市場。
3	薄型汽車用主動式超重低音系統開發	薄型汽車用主動式 subwoofer 系統，高度控制在 72mm 以下，是適合置車內座位底下，不占空間又能充分展現超重低音效果。
4	AMT (Air Motion transformer) 高音開發	AMT 高音開發利用印刷電路製程，使用 KAPTON 及鋁導電薄膜制作成皺摺振膜，可以提供清晰的高音。
5	綠色環保材質(生質塑膠)	使用被視為可保全石油資源與減緩地球的新材料生質塑膠(主要由穀物、根莖類和玉米等食用植物的澱粉為原料)，製作音箱取代塑膠的綠色環保材質。

二、一〇三年度展望

國際音響市場於一〇三年度仍為看好之成長趨勢，但面對地球氣候與環境衝擊、原物料減產、物價波動，造成歐美各國商業保護主義提升，紛紛轉回臨近新興國家裝配或生產。亞太與大陸區代工市場又面臨基本工資與管銷成本不斷調高，音響製造業逐漸步入薄利時代，所幸，美隆工業有著承襲多年對歐美高階品牌之優異設計能力與中國工廠之豐富量產經驗，仍穩紮穩打的面對各項嚴峻市場競爭，一〇三年美隆工業將著眼於以下發展策略：

(一)經營方針

1. 依產品特性分類，建立產品專案管理制度，配合已成功導入之 Oracle 系統，強化各類產品成本控制，利潤提升之經營對策。
2. 對各製造工廠將重新功能分析，依市場變化之需求，隨時做整併或組織扁平化調整，務求高績效管理。
3. 已積極投入熱門市場開發，如專業用高功率喇叭與會議通訊系統喇叭市場。
4. 對汽車用喇叭市場，蘇州廠已於去年底通過汽車類 TS-16949 認證。現在美隆相關各廠皆已通過國際汽車類認證需求。在此同時，將有數款汽車後裝市場開發案，將於近期完成量產，對於後續之汽車用喇叭市場，將會有亮麗績效表現。

(二)預期銷售數量

103 年度預計銷售單體喇叭 187 仟個，汽車喇叭 1,500 仟個，牆壁喇叭 390 仟個，音箱系統 560 仟個，家庭劇院(含 soundbar)290 仟個，多媒體喇叭 153 仟個，專業音響喇叭 85 仟個。

(三)產銷政策

1. 各製造工廠，將依市場變化之需求，隨時做整併或組織扁平化調整，務求高績效管理。
2. 強化供應鏈管理，提升產品利益。
3. 區分產品區塊，採專案團隊管理(product management team)，有效整合開發資源與縮短開發工時，使產品得以迅速導入市場量產，以降低開發成本及強化市場競爭力。
4. 持續與國內外研發單位技術合作，提升產品產值。
5. 定期計畫性拜訪長期客戶，配合雙方行銷策略，達市場佔有率及營業成長。

三、未來公司發展策略

- (一) 橫跨兩岸之管理團隊，已建立起全球運籌中心模式，將積極整合各廠資源，並密切尋求最佳之製造基地與製造方式，強化國際競爭力。
- (二) 配合國際市場需求，積極培養多功能主管，建立輪調制度。並同步培訓具國際觀之儲備幹部，以應永續經營策略。
- (三) 強化電子與工業設計之開發能力，配合國際品牌廠之優勢市場需求情報，積極擴充市場佔有率並提升產品創意設計，提升產品利潤。

四、外部競爭環境

雖然一〇二年度銷售業績有相對成長，但因歐洲市場疲弱、美國復甦緩慢、美元持續貶值與中國工資不斷上調等幾個主要不利因素影響，壓縮了利潤成長空間，面對一〇三年度的銷售狀況與利潤仍是一項嚴峻的挑戰。本公司戮力提升產品附加價值與積極發展新興市場，提升利潤空間，再創佳績。

五、法規環境及總體經營環境之影響

隨著主流消費族群的年輕化及 3C 產品不斷的推陳出新，消費者購買產品首重創新性及價格比，加上競爭者不斷以次等品質削價競爭，對於生產成本逐年高漲的美隆來說，在經營上確實面臨了很大挑戰。另一方面，隨著各國環保法規日趨完善，諸如歐盟規定 REACH SVHC 已達 151 項及新推出 RoHS 2 .. 等，顯示產品檢驗條款及環保限制條件將更趨嚴峻，許多環保材料不僅取得不易且價格高昂，可想而知我們的生產應用將更為攀升。然而，美隆本著四十多年在音響業界的經驗，面對全球瞬息萬變的產業及消費市場，相信惟有『產品創新』、『成本降低』及『人才管理』才是公司持續性的課題，在履行社會責任之前提下，將生產基地整併，統籌管理，藉以達到資源共享並降低營運成本，不僅要創造出主流客戶產品經濟效益，更要為全體股東與員工，創造出更大的投資與福利價值。

謹此

萬分謝忱並敬祝各位

身體健康，萬事如意

美隆工業股份有限公司

董事長 吳維忠



貳、公司簡介

一、公司簡介

(一)設立登記日期：民國六十二年一月十五日

(二)總公司、工廠之地址及電話：

總公司、工廠地址：桃園市春日路1775巷77號

總公司、工廠電話：(03)326-1611

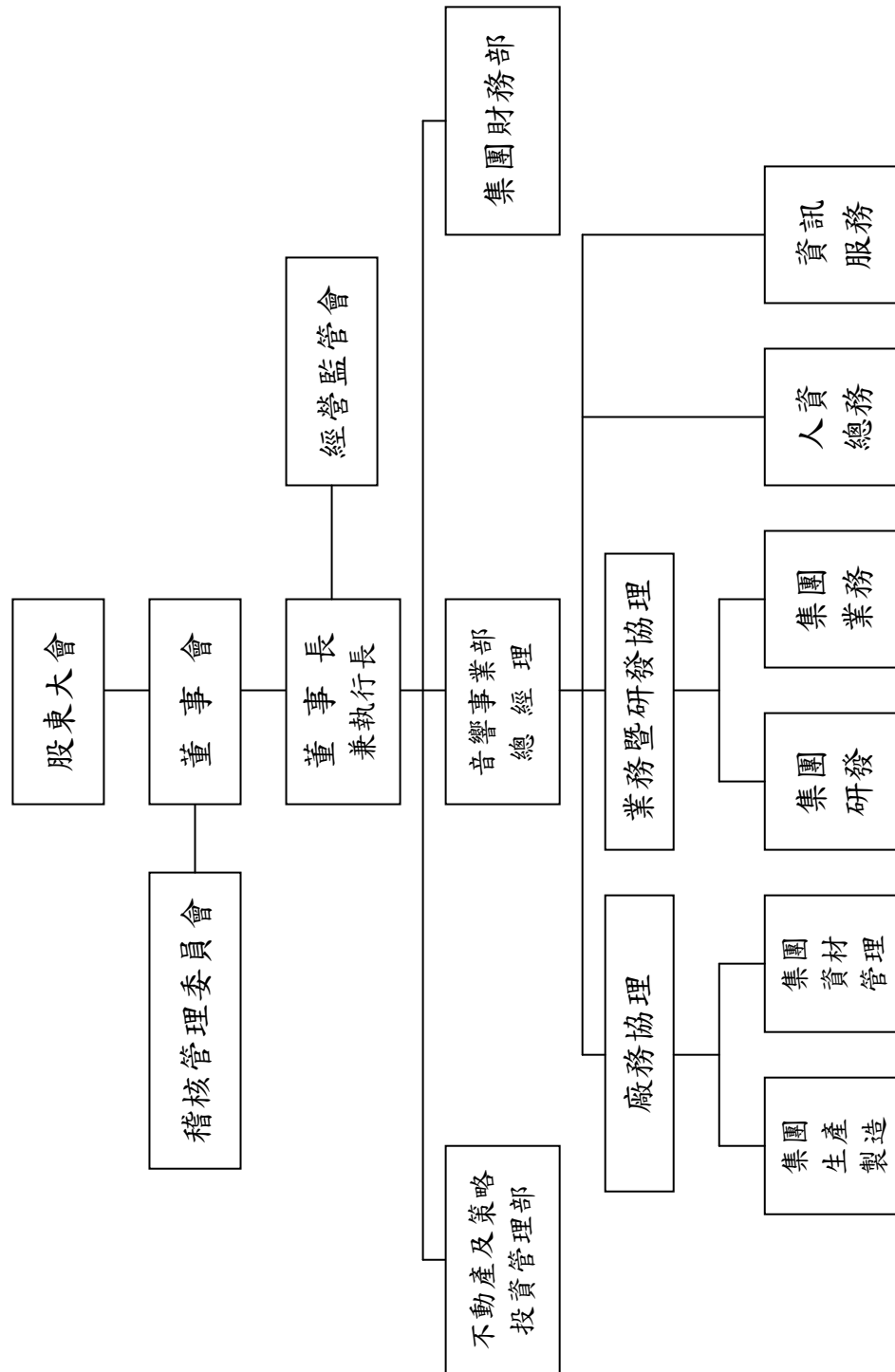
(三)公司沿革

- 62年01月 - 公司正式成立於台北縣淡水鎮竹圍里民權路165號，設立時實收資本額為新台幣500萬元正。生產4"以下收錄音機用的內磁式揚聲器為主，且80%為合作外銷。
- 67年12月 - 第二廠有恆街廠竣工，並開始投入生產。
- 78年02月 - 合併美信電器股份有限公司，並以春日路廠房為裝配生產總廠。資本額增至6,800萬元。
- 82年01月 - 與港商金柏電子(金山集團)合夥成立美興工業股份有限公司，本公司持股74.95%，成為控股公司。
- 85年08月 - 通過ISO 9001品質系統認證。
- 86年06月 - 為配合公開發行及股票上櫃，本公司於28日吸收合併美興公司，美興公司所有業務、生產、技術、人力移轉回本公司。資本額並增至130,938,170元。
- 86年08月 - 通過ISO 14001認證。
- 86年10月 - 經證期會核准公開發行，並將累積盈餘轉增資13,094仟元，及現金增資163,673仟元，資本額增至307,705仟元。
- 86年12月 - 透過購入香港美隆國際有限公司股份，間接控股投資大陸東莞美隆電聲器材有限公司。
- 88年05月 - 透過投資英屬維京群島FINE STATION LIMITED，間接控股大陸美信音響器材(東莞)有限公司。
- 89年02月 - 股票掛牌上櫃買賣。
- 90年09月 - 股票上櫃轉上市買賣。
- 90年12月 - 通過QS-9000認證。
- 91年07月 - 實收資本額增至1,338,700仟元。
- 91年08月 - 透過投資英屬維京群島MAKINGO DEVELOPMENT CORP.，間接控股大陸美達科技(蘇州)有限公司。
- 92年08月 - 實收資本額增至1,828,245仟元。
- 93年09月 - 原「美隆電器廠」更名為「美隆工業」並將實收資本額增至2,260,000仟元。
- 94年09月 - 實收資本額增至2,445,130仟元。
- 95年09月 - 實收資本額增至2,509,023仟元。
- 96年09月 - 實收資本額增至2,577,918仟元。
- 97年09月 - 實收資本額增至2,664,407仟元。
- 100年05月 - 註銷第一次買回之庫藏股36,300仟元並完成變更登記，實收資本額減至2,628,107仟元。
- 101年10月 - 現金減資210,249仟元實收資本額減至2,417,858仟元。
- 101年12月 - 註銷第二次買回之庫藏股29,707仟元，實收資本額減至2,388,151仟元。

參、公司治理報告

一、公司組織 (一)組織系統圖

美隆公司組織系統表



(二)各主要部門所營業務

執行長：

- (1). 制定公司政策，決定經營與管理方針。
- (2). 督導各事業部工作計劃及執行政策。

經營監管會：

- (1). 由董事組成，不定期召開會議。
- (2). 監督及管理經營階層之經營績效並做出重要事項決策。

不動產及策略投資管理部：

- (1). 不動產市場及產業分析，提供經營決策及業務運作參考資訊。
- (2). 策略性投資之企劃與執行。

集團財務部：

- (1). 帳務、稅務處理、租稅規劃及預算編列管控。
- (2). 財務資金取得、運用與調度等相關事項。
- (3). 財務及管理相關報表之彙編及管理資訊提供。
- (4). 綜理各項合約之擬定、審核及提供與業務有關之法務諮詢服務。
- (5). 統籌專利著作權商標、技術授權等智慧財產相關業務。
- (6). 股務作業、公開資訊揭露、股東會及董事會議等相關事宜處理。

集團生產製造：

- (1). 依據銷售訂定擬定各項生產計劃。
- (2). 擬定生產部門之組織系統及人員配置變動。
- (3). 各項產品生產製造計劃之執行推動及監督。
- (4). 生產製造設備之保養、維修、採購預算。
- (5). 新產品量試、治具製作採購。

集團資材管理：

- (1). 依據業務銷售訂單，擬定各項生產計劃以維持生產作業之合理性順暢。
- (2). 適時提供生產所需用料，以避免囤積材料、積壓公司資金。
- (3). 規劃以合適單價購入高品質材料，以期降低公司成本，並積極協助技術、業務單位取得樣品以利報價作業。
- (4). 尋找合適外包商，並降低公司成本以達順利交貨目標。

集團研發：

- (1). 新產品開發計劃之規劃、執行、監督。
- (2). 樣品試作、測試及包裝。
- (3). 督導新產品料號之製定 BOM 表建立各部圖面之建檔。
- (4). 新開發模具加工部品材料之簽證及部內費用之審查。
- (5). 各開發案件產品規格核訂，修正部品統一規格化。

- (6). 專案計劃的承接、評估。
- (7). 外觀美工之設計。
- (8). 機構設計。
- (9). 電子線路設計。
- (10). 工程樣品之製作。
- (11). 測試治具之製作。

集團業務：

- (1). 擬定銷售預測、行銷計劃以及產品價格之執行方案。
- (2). 對客戶進行產品介紹、業務連絡、協助開發及報價。
- (3). 與技術單位協調，就客戶需求樣品進行製作、送樣。

人資總務：

- (1). 人力規劃、招募、培訓、薪酬制度規劃等相關作業。
- (2). 庶務的採購及管理。

資訊服務：

- (1). 資訊系統規劃、執行與管理。
- (2). 資訊安全管制及網路建置與維護。
- (3). 資訊化教育訓練。

二、董事、監察人、總經理、副總經理、協理、各部門及分支機構主管資料：

(一) 董事、監察人資料

董事及監察人資料(一)

103 年 4 月 25 日

職稱	姓名	選(就)任日期	任期	初次選任日期	選任時持有股份		現在持有股份		配偶、未成年子女現任在持有股份		利用他人名義持有股份		主要經(學)歷	目前兼任本公司及其他公司之職務	具配偶或二親等以內關係之其他主管、董事或監察人		
					股數	持股比例	股數	持股比例	股數	持股比例	股數	持股比例			職稱	姓名	關係
董事長	吳維忠	101.6.19	三年	63.8.28	10,120,378	3.85%	9,310,747	3.90%	1,249,549	0.52%	-	-	崑山工專電機科 本公司董事長兼執行長	天興實業公司董事 衛康商貿股份有限公司董事長	副董事長	吳其熊	兄弟
副董事長	吳其熊	101.6.19	三年	63.8.28	3,259,087	1.24%	2,998,360	1.26%	79,562	0.03%	-	-	台南高工電機科 本公司副董事長	無	董事長	吳維忠	兄弟
董事	新加坡商泛國(私營)有限公司 司法人代表： 梁伯全	101.6.19	三年	86.7.10	47,357,366	18.02%	43,568,776	18.24%	-	-	-	-	CHU HOI COLLEGE 企管系 The Chartered Institute of Marketing 會員	Gold Peak Industries (Holdings) Limited (香港上市公司)副總裁 GP Industries Limited (新加坡上市公司)執行副主席 新加坡商泛國(私營)有限公司董事	無	無	無
董事	吳苑美	101.6.19	三年	89.5.15 改選	2,630,292	1.00%	2,419,868	1.01%	1,261,594	0.53%	-	-	台南家專會統科	無	無	無	無
董事	吳明賢	101.6.19	三年	101.6.19	2,886,697	1.10%	2,502,761	1.05%	-	-	-	-	逢甲大學 上海復旦大學 EMBA 台灣欣瑞有限公司總經理	台灣欣瑞有限公司總經理	無	無	無
監察人	楊平山	101.6.19	三年	84.4.10 改選	5,076,993	1.93%	4,670,833	1.96%	18,204	0.01%	-	-	志仁高中 齊泰營造有限公司董事長	齊泰營造有限公司董事長 齊泰交通實業(股)公司董事長	無	無	無
監察人	伍兆佳	101.6.19	三年	95.6.19	-	-	-	-	-	-	-	-	香港會計師公會會員 英國公認會計師公會會員 香港中文大學工商管理碩士	GP Industries Limited (新加坡上市公司)執行董事 新加坡商泛國(私營)有限公司董事	無	無	無

(註) 董事及監察人持股減少係因本公司於101年10月16日辦理現金減資。

法人股東之主要股東

103年4月25日

法人股東名稱(註1)	法人股東之主要股東(註2)
新加坡商泛國(私營)有限公司	GP INDUSTRIES LIMITED, 100%

註1：董事、監察人屬法人股東代表者，應填寫該法人股東名稱。

註2：填寫該法人股東之主要股東名稱(其持股比例占前十名)及其持股比例。若其主要股東為法人者，應再填列下表。

法人股東之主要股東為法人者其主要股東

103年4月25日

法人名稱(註1)	法人之主要股東(註2)
GP INDUSTRIES LIMITED	Gold Peak Industries (Holdings) Limited, 82.97%
	Mighty Holdings Limited, 1.47%
	Diamond Coin Holdings Limited, 1.38%
	UOB Kay Hian Pte Ltd, 0.33%
	Citibank Noms Singapore Pte Ltd, 1.10%
	Ablewood International Limited, 1.17%
	Artful Enterprises Limited, 0.80%
	DBS Nominees Pte Limited, 0.30%
	Leung Pak Chuen, 0.32%
	Gu Jian Lin, 0.46%

註1：如上表主要股東屬法人者，應填寫該法人名稱。

註2：填寫該法人之主要股東名稱(其持股比例占前十名)及其持股比例。

董事及監察人資料(二)

姓名	是否具有五年以上工作經驗及下列專業資格			符合獨立性情形										兼任其他公開發行公司獨立董事家數
	條件	商務、法官、檢察官、律師、會計師或其與公司業務所需之國家考試及領有證書之專門職業及技術人員	商務、法官、檢察官、律師、會計師或其與公司業務所需之國家考試及領有證書之專門職業及技術人員	1	2	3	4	5	6	7	8	9	10	
吳維忠			V					V	V	V		V	V	
吳其熊			V					V	V	V		V	V	
新加坡商泛國(私營)有限公司法人代表: 梁伯全			V	V			V		V	V	V	V	V	
吳苑美				V				V	V	V	V	V	V	
吳明賢			V	V				V	V	V	V	V	V	
楊平山				V				V	V	V	V	V	V	
伍兆佳	V	V	V	V	V	V	V	V	V	V	V	V	V	

註1：欄位多寡視實際數調整。

註2：各董事、監察人於選任前二年及任職期間符合下述各條件者，請於各條件代號下方空格中打“√”。

- (1) 非為公司或其關係企業之受僱人。
- (2) 非公司或其關係企業之董事、監察人(但如為公司或其母公司、公司直接及間接持有表決權之股份超過百分之五十之子公司之獨立董事者，不在此限)。
- (3) 非本人及其配偶、未成年子女或以他人名義持有公司已發行股份總額百分之一以上或持股前十名之自然人股東。
- (4) 非前三款所列人員之配偶、二親等以內親屬或三親等以內直系血親親屬。
- (5) 非直接持有公司已發行股份總額百分之五以上法人股東之董事、監察人或受僱人，或持股前五名法人股東之董事、監察人或受僱人。
- (6) 非與公司有財務或業務往來之特定公司或機構之董事(理事)、監察人(監事)、經理人或持股百分之五以上股東。
- (7) 非為公司或關係企業提供商務、法務、財務、會計等服務或諮詢之專業人士、獨資、合夥、公司或機構之企業主、合夥人、董事(理事)、監察人(監事)、經理人及其配偶。但依股票上市或於證券商營業處所買賣公司薪資報酬委員會設置及行使職權辦法第七條履行職權之薪資報酬委員會成員，不在此限。
- (8) 未與其他董事間具有配偶或二親等以內之親屬關係。
- (9) 未有公司法第30條各款情事之一。
- (10) 未有公司法第27條規定以政府、法人或其代表人當選。

(二)總經理、副總經理、協理、各部門及分支機構主管資料

103年4月25日

職稱	姓名	選(就)任日期	持有股份		配偶、未成年子女持有股份		利用他人名義持有股份		主要經(學)歷	目前兼任其他公司之職務	具配偶或二親等以內關係之經理人		
			股數	持股比例	股數	持股比例	股數	持股比例			職稱	姓名	關係
董事長	吳維忠	101.06.19	9,310,747	3.90%	1,249,549	0.52%	-	-	崑山工專電機科本公司董事長	天興實業公司董事 術康商貿股份有限公司董事長	副董事長 業務暨研發協理	吳其熊 吳堂誌	兄弟 父子
副董事長	吳其熊	101.06.28	2,998,360	1.26%	79,562	0.03%	-	-	台南高工電機科本公司副董事長	無	董事長 廠務協理	吳維忠 吳建宏	兄弟 父子
音響事業部總經理	張旭東	101.12.16	57,123	0.02%	-	-	-	-	南京大學商學院EMBA 本公司音響事業部總經理	無	無	無	無
業務暨研發協理	吳堂誌	101.06.28	1,037,390	0.43%	-	-	-	-	UCLA Electrical Engineering B.S. 本公司業務暨研發協理	無	董事長	吳維忠	父子
廠務協理	吳建宏	101.06.28	20,456	0.01%	2,820,572	1.18%	-	-	美國南加州大學企管系 本公司廠務協理	無	副董事長	吳其熊	父子
集團財務副總經理 兼財會主管	林鳳瓊	101.06.28	215,678	0.09%	-	-	-	-	成功大學會計系 本公司集團財務副總經理兼財會主管	無	無	無	無
稽核主管	黃小娟	100.10.25	1,575	0.00%	-	-	-	-	國立高雄第一科技大學金融營運系 本公司稽核專員	無	無	無	無

註1：應包括總經理、副總經理、協理、各部門及分支機構主管資料，以及凡職位相當於總經理、副總經理或協理者，不論職稱，亦均應予揭露。

註2：與擔任目前職位相關之經歷，如於前揭期間曾於查核簽證會計師事務所或關係企業任職，應敘明其擔任之職稱及負責之職務。

(三)最近年度支付董事、監察人、總經理及副總經理之酬金

董事之酬金

單位：新台幣仟元 102年度

職稱 (註4)	姓名	董事酬金						兼任員工領取相關酬金						A、B、C、D、E、F 及G等七項總額占 稅後純益之比例		有無 領取 來自 公司 以外 轉 投資 事業 酬金									
		退職退休金 (B)		盈餘分配之酬 勞(C) (註1)		業務執行費 用(D)		A、B、C及D等四項總 額占稅後純益之比例		薪資、獎金及特支費等(E)		退職退休金(F) (註2)		盈餘分配員工紅利(G) (註3)			員工認股權 憑證得認購 股數(H)	取得限制 性股票 股數(I)							
		本公司	財務報 告內所 有公司	本公司	財務報 告內所 有公司	本公司	財務報 告內所 有公司	本公司	財務報 告內所 有公司	本公司	財務報 告內所 有公司	本公司	現金紅 利金額	股票紅 利金額	本公司		財務報 告內所 有公司	本公司	本公司	財務報 告內所 有公司					
董事長	吳維忠	-	-	-	-	-	-	-	-	-	-	3,468	3,699	-	2,991	-	-	-	-	-	2.02%	2.04%	無		
副董事長	吳其熊	-	-	-	-	-	-	-	-	-	-	15,493	15,493	-	185	-	-	-	-	-	-	-	-	-	-
董事	新加坡商泛國(私 營)有限公司法人 代表：梁伯全	-	-	-	-	-	-	-	-	-	-	185	185	1.43%	1.43%	-	-	-	-	-	-	-	-	-	-
董事	吳苑美	-	-	-	-	-	-	-	-	-	-	-	-	-	-	-	-	-	-	-	-	-	-	-	-
董事	吳明賢	-	-	-	-	-	-	-	-	-	-	-	-	-	-	-	-	-	-	-	-	-	-	-	-

酬金級距表

給付本公司各個董事酬金級距	董事姓名	
	前四項酬金總額(A+B+C+D)	前七項酬金總額(A+B+C+D+E+F+G)
	本公司	本公司
低於2,000,000元	-	-
2,000,000元(含)~5,000,000元(不含)	吳維忠、吳其熊、梁伯全、 吳苑美、吳明賢	吳其熊、梁伯全、吳苑美、 吳明賢
5,000,000元(含)~10,000,000元(不含)	-	-
10,000,000元(含)~15,000,000元(不含)	-	吳維忠
15,000,000元(含)~30,000,000元(不含)	-	-
30,000,000元(含)~50,000,000元(不含)	-	-
50,000,000元(含)~100,000,000元(不含)	-	-
100,000,000元以上	-	-
總計	5	5

註1：係為103年6月23日股東會前經董事會通過擬議配發之董事酬勞金額。

註2：係為最近年度董事兼任員工(包括兼任總經理、其他經理人及員工)之退職金。

註3：係指最近年度董事兼任員工(包括兼任總經理、其他經理人及員工)取得員工紅利(含股票紅利及現金紅利)者，為103年6月23日股東會前經董事會通過擬議配發員工紅利金額。

*本表所揭露酬金內容與所得稅法之所得概念不同，故本表目的係作為資訊揭露之用，不作課稅之用。

監察人之酬金

單位：新台幣千元 102 年度

職稱	姓名	監察人酬金				A、B及C等三項總額占稅後純益之比例		有無領取來自子公司以外轉投資事業酬金		
		報酬(A)		盈餘分配之酬勞(B) (註1)		業務執行費用(C)				
		本公司	財務報告內所有公司	本公司	財務報告內所有公司	本公司	財務報告內所有公司			
監察人	楊平山	-	-	2,103	2,103	30	30	0.19%	0.19%	無
監察人	伍兆佳	-	-	2,103	2,103	40	40	0.20%	0.20%	無

註1：係為103年6月23日股東會前經董事會通過擬議配發之監察人酬勞金額。

* 本表所揭露酬金內容與所得稅法之所得概念不同，故本表目的係作為資訊揭露之用，不作課稅之用。

總經理及副總經理之酬金

單位：新台幣千元 102 年度

職稱	姓名	薪資(A)	退職退休金(B) (註1)	獎金及特支費等(C)		盈餘分配之員工紅利金額(D)			A、B、C及D等四項總額占稅後純益之比例(%)	取得員工認股權憑證數額	取得限制員工權利新股數	有無領取來自子公司以外轉投資事業酬金	
				本公司		財務報告內所有公司		本公司					財務報告內所有公司
				本公司	財務報告內所有公司	現金股利金額	股票紅利金額						
董事長	吳維忠	6,648	108	1,227	1,227	-	5,275	1.14%	-	-	-	無	
副董事長	吳其熊			1,227	1,227								
音響事業部總經理	張旭東			含1部汽車之折舊費用(成本4,280仟元)	含1部汽車之折舊費用(成本4,280仟元)								
集團財務副總經理兼財會主管	林鳳瓊												

酬金級距表

給付本公司各個總經理及副總經理酬金級距	總經理及副總經理姓名
低於2,000,000元	本公司
2,000,000元(含)~5,000,000元(不含)	吳其熊
5,000,000元(含)~10,000,000元(不含)	張旭東、林鳳瓊
10,000,000元(含)~15,000,000元(不含)	吳維忠
15,000,000元(含)~30,000,000元(不含)	-
30,000,000元(含)~50,000,000元(不含)	-
50,000,000元(含)~100,000,000元(不含)	-
100,000,000元以上	-
總計	4

註1：為最近年度實際發放之退職金與費用化之提列及提撥數。

* 本表所揭露酬金內容與所得稅法之所得概念不同，故本表目的係作為資訊揭露之用，不作課稅之用。

配發員工紅利之經理人姓名及配發情形

單位：新台幣仟元 102 年度

經理人	職稱 (註1)	姓名 (註1)	股票紅利金額	現金紅利金額	總計	總額占稅後純益 之比例(%)
		吳維忠				
		吳其熊				
		張旭東				
		吳堂誌		10,824	10,824	0.99%
		吳建宏				
		林鳳瓊				

*係為103年6月23日股東會前經董事會通過擬議配發經理人之員工紅利金額(含股票紅利及現金紅利)。

註1：應揭露個別姓名及職稱，但得以彙總方式揭露盈餘分配情形。

註2：經理人之適用範圍，依據本會九十二年三月二十七日台財證三字第○九二○○○一三〇一號函令規定，其範圍如下：

- (1) 總經理及相當等級者
- (2) 副總經理及相當等級者
- (3) 協理及相當等級者
- (4) 財務部門主管
- (5) 會計部門主管
- (6) 其他有為公司管理事務及簽名權利之人

(四) 分別比較說明本公司及合併報表內所有公司於最近二年度支付本公司董事、監察人、總經理及副總經理酬金總額占稅後純益比例之分析並說明給付酬金之政策、標準與組合、訂定酬金之程序、與經營績效及未來風險之關聯性

職稱	102 年度	101 年度
	本公司及合併報表內所有公司支付本公司董事、監察人、總經理及副總經理酬金總額占稅後純益比例	本公司及合併報表內所有公司支付本公司董事、監察人、總經理及副總經理酬金總額占稅後純益比例
董事		
監察人		
總經理及副總經理	3.15%	15.98%

1. 董監事酬勞擬訂，已明定於本公司公司章程。
2. 本公司總經理及副總經理之薪資架構為本薪、主管津貼、技術津貼，其薪資依其學歷、經歷、績效及工作年資之差異訂定。
3. 自民國101年起，經理人之酬金將由本公司「薪資報酬委員會」依經營績效及同業薪資水準核定並呈董事會決議。
4. 本公司董、監事及主要經理人薪酬政策未有鼓勵前述人員使公司從事高風險營運活動以獲取較高報酬之設計，公司營運風險未受薪酬制度之影響。

三、公司治理運作情形：

(一) 董事會運作情形：

董事會運作情形資訊

民國 102 年度董事會開會 8 次(A)，董事監察人出席情形如下：

職稱	姓名(註 1)	實際出(列) 席次數 B	委託出席 次數	實際出(列)席率(%) 【B/A】(註 2)	備註
董事長	吳維忠	8	0	100%	
副董事長	吳其熊	7	0	87.5%	
董事	新加坡商泛國(私營)有限公司代表人:梁伯全	7	1	87.5%	
董事	吳苑美	8	0	100%	
董事	吳明賢	5	3	62.5%	
監察人	楊平山	3	0	37.5%	
監察人	伍兆佳	7	0	87.5%	

其他應記載事項：

一、證交法第 14 條之 3 所列事項暨其他經獨立董事反對或保留意見且有紀錄或書面聲明之董事會議決事項，應敘明董事會日期、期別、議案內容、所有獨立董事意見及公司對獨立董事意見之處理：本公司未設立獨立董事。

二、董事對利害關係議案迴避之執行情形，應敘明董事姓名、議案內容、應利益迴避原因以及參與表決情形：無此情形。

三、當年度及最近年度加強董事會職能之目標（例如設立審計委員會、提昇資訊透明度等）與執行情形評估：本公司「董事會議事規則」係遵循「公開發行公司董事會議事辦法」制定並即時配合修訂，期使本公司董事會運作能更加制度化，並依相關法令將重大決議事項揭露於公開資訊觀測站，以達到提昇資訊透明度之要求。

註 1：董事、監察人屬法人者，應揭露法人股東名稱及其代表人姓名。

註 2：

- (1) 年度終了日前有董事監察人離職者，應於備註欄註明離職日期，實際出(列)席率(%)則以其在職期間董事會開會次數及其實際出(列)席次數計算之。
- (2) 年度終了日前，如有董事監察人改選者，應將新、舊任董事監察人均予以填列，並於備註欄註明該董事監察人為舊任、新任或連任及改選日期。實際出(列)席率(%)則以其在職期間董事會開會次數及其實際出(列)席次數計算之。

(二) 審計委員會運作情形或監察人參與董事會運作情形：

監察人參與董事會運作情形

民國 102 年度董事會開會 8 次 (A)，列席情形如下：

職稱	姓名(註 1)	實際出(列)席次數(B)	委託出席次數	實際出(列)席率(%) 【B/A】(註 2)	備註
監察人	楊平山	3	0	37.5%	
監察人	伍兆佳	7	0	87.5%	

其他應記載事項：

一、監察人之組成及職責：

(一) 監察人與公司員工及股東之溝通情形(例如溝通管道、方式等)：本公司員工及股東均可透過正式管道與監察人溝通。

(二) 監察人與內部稽核主管及會計師之溝通情形(例如就公司財務、業務狀況進行溝通之事項、方式及結果等)：監察人與內部稽核主管均出席董事會就公司財務、業務狀況及重要議案討論溝通；另會計師均依審計準則公報第三十九號「與受查者治理單位之溝通」規定，就財務報表查核規劃之治理事項與監察人充分溝通。

二、監察人列席董事會如有陳述意見，應敘明董事會日期、期別、議案內容、董事會決議結果以及公司對監察人陳述意見之處理：無。

註 1：年度終了日前有監察人離職者，應於備註欄註明離職日期，實際列席率(%)則以其在職期間實際列席次數計算之。

註 2：年度終了日前，有監察人改選者，應將新、舊任監察人均予以填列，並於備註欄註明該監察人為舊任、新任或連任及改選日期。實際列席率(%)則以其在職期間實際列席次數計算之。

(三) 公司治理運作情形及其與上市上櫃公司治理實務守則差異情形及原因

項目	運作情形	與上市上櫃公司治理實務守則差異情形及原因
<p>一、公司股權結構及股東權益</p> <p>(一)公司處理股東建議或糾紛等問題之方式</p> <p>(二)公司掌握實際控制公司之主要股東及主要股東之最終控制者名單之情形</p> <p>(三)公司建立與關係企業風險控管機制及防火牆之方式</p>	<p>運作情形</p> <p>(一) 本公司為確保股東權益，透過發言人、股務等專責人員處理建議或糾紛等事項。</p> <p>(二) 本公司目前主要股東大都為經營團隊或專業人士，本公司可隨時掌握實際控制公司之主要股東名單，並經常互動以建立良好關係，確保經營權之穩定性。</p> <p>(三) 本公司已訂有對子公司監理作業並執行之。</p>	<p>與上市上櫃公司治理實務守則。</p> <p>符合上市上櫃公司治理實務守則。</p>
<p>二、董事會之組成及職責</p> <p>(一) 公司設置獨立董事之情形</p> <p>(二) 定期評估簽證會計師獨立性之情形</p>	<p>(一) 本公司未設立獨立董事。</p> <p>(二) 每年定期評估。</p>	<p>研議中。</p> <p>符合上市上櫃公司治理實務守則。</p>
<p>三、建立與利害關係人溝通管道之情形</p>	<p>本公司與業主、供應商、往來銀行及公司員工均有暢通之溝通申訴管道，由各專屬部門負責溝通、協調，以保障其應有之合法權益。</p> <p>本公司與利害關係人保持暢通之溝通管道。</p>	<p>符合上市上櫃公司治理實務守則。</p>
<p>四、資訊公開</p> <p>(一) 公司架設網站，揭露財務業務及公司治理資訊之情形</p> <p>(二) 公司採行其他資訊揭露之方式(如架設英文網站、指定專人負責公司資訊之蒐集及揭露、落實發言人制度、法人說明會過程放置公司網站等)</p>	<p>(一) 本公司已設有網站，介紹有關業務訊息，另有定期及不定期於公開資訊觀測站申報，揭露財務及公司治理相關資訊。</p> <p>(二) 本公司指派專人負責公司資訊之蒐集並利用交易所公開資訊觀測站定期及不定期揭露。另業已建立發言人制度，確保可能影響股東及利害關係人決策之資訊，即時允當揭露。</p>	<p>符合上市上櫃公司治理實務守則。</p>

項目	運作情形	與上市上櫃公司治理實務守則差異情形及原因
五、公司設置提名或其他各類功能性委員會之運作情形	本公司已設置薪酬委員會，其運作情形詳(四)薪酬委員會運作情形。	符合上市上櫃公司治理實務守則。
六、公司如依據「上市上櫃公司治理實務守則」訂有公司治理實務守則者，請敘明其運作與所訂公司治理實務守則之差異情形： 本公司尚未制訂公司治理實務守則，惟本公司治理精神及目前所執行之各項制度，已涵蓋主要治理原則。	<p>七、其他有助於瞭解公司治理運作情形之重要資訊(如員工權益、僱員關懷、投資者關係、供應商關係、利害關係人之權利、董事及監察人進修之情形、風險管理政策及風險衡量標準之執行情形、客戶政策之執行情形、公司為董事及監察人購買責任保險之情形等)：</p> <p>政策及風險衡量標準之執行情形、客戶政策之執行情形、公司為董事及監察人購買責任保險之情形等)：</p> <p>(一) 本公司積極參與社區建設並與員工、供應商及利害關係人保持良好關係。</p> <p>(二) 本公司由個別董事、監察人自行安排進修，並已揭露於公開資訊觀測站之公司治理專區。</p> <p>(三) 本公司目前係以召開董事、監察人聯席會議為主，列席情形均積極參與。</p> <p>(四) 本公司董事秉持高度自律之原則，對董事會所列議案如涉有自身利害關係時，均迴避不加入表決。</p> <p>(五) 本公司已為董事、監察人及重要職員購買「董監事及經理人責任保險」，保險總額美金參佰伍拾萬元，期間一年(102/09/01~103/09/01)。</p> <p>八、如有公司自評報告或委託其他專業機構之公司自評(或委外評鑑)結果、主要缺失(或建議)事項及改善情形：</p> <p>本公司尚無公司自評報告或委託其他專業機構之公司自評報告之情形。</p> <p>註一：董事及監察人進修之情形，參考臺灣證券交易所股份有限公司所發布之「上市上櫃公司董事、監察人進修推行要點參考範例」之規定。</p> <p>註二：如為證券商、證券投資信託事業、證券投資顧問事業及期貨業者，應敘明風險管理政策、風險衡量標準及保護消費者或客戶政策之執行情形。</p> <p>註三：所稱公司自評報告，係指依據公司自評項目，由公司自行評估並說明，各自評項目中目前公司運作及執行情形之報告。</p>	<p>六、公司如依據「上市上櫃公司治理實務守則」訂有公司治理實務守則者，請敘明其運作與所訂公司治理實務守則之差異情形：</p> <p>本公司尚未制訂公司治理實務守則，惟本公司治理精神及目前所執行之各項制度，已涵蓋主要治理原則。</p> <p>七、其他有助於瞭解公司治理運作情形之重要資訊(如員工權益、僱員關懷、投資者關係、供應商關係、利害關係人之權利、董事及監察人進修之情形、風險管理政策及風險衡量標準之執行情形、客戶政策之執行情形、公司為董事及監察人購買責任保險之情形等)：</p> <p>政策及風險衡量標準之執行情形、客戶政策之執行情形、公司為董事及監察人購買責任保險之情形等)：</p> <p>(一) 本公司積極參與社區建設並與員工、供應商及利害關係人保持良好關係。</p> <p>(二) 本公司由個別董事、監察人自行安排進修，並已揭露於公開資訊觀測站之公司治理專區。</p> <p>(三) 本公司目前係以召開董事、監察人聯席會議為主，列席情形均積極參與。</p> <p>(四) 本公司董事秉持高度自律之原則，對董事會所列議案如涉有自身利害關係時，均迴避不加入表決。</p> <p>(五) 本公司已為董事、監察人及重要職員購買「董監事及經理人責任保險」，保險總額美金參佰伍拾萬元，期間一年(102/09/01~103/09/01)。</p> <p>八、如有公司自評報告或委託其他專業機構之公司自評(或委外評鑑)結果、主要缺失(或建議)事項及改善情形：</p> <p>本公司尚無公司自評報告或委託其他專業機構之公司自評報告之情形。</p> <p>註一：董事及監察人進修之情形，參考臺灣證券交易所股份有限公司所發布之「上市上櫃公司董事、監察人進修推行要點參考範例」之規定。</p> <p>註二：如為證券商、證券投資信託事業、證券投資顧問事業及期貨業者，應敘明風險管理政策、風險衡量標準及保護消費者或客戶政策之執行情形。</p> <p>註三：所稱公司自評報告，係指依據公司自評項目，由公司自行評估並說明，各自評項目中目前公司運作及執行情形之報告。</p>

(四) 薪酬委員會之組成、職責及運作情形：

一、薪酬委員會之組成：

薪資報酬委員會成員資料

身份別 (註1)	姓名	是否具有五年以上工作經驗及下列專業資格 商務、法務、會計或須與公司業務所須之相關科系之私立大專院校講師以上	法官、檢察官、律師、會計師或其他與公司業務所須之國家考試及領有證書之專門職業及技術人員	商務、法律、財務、會計或公司業務所須之工作經驗	符合獨立性情形(註2)						兼任其他公開發行公司薪資報酬委員會成員家數	備註 (註3)	
					1	2	3	4	5	6			7
其他	白旭屏			V	V	V	V	V	V	V	V	1	
其他	翁耀林			V	V	V	V	V	V	V	V		
其他	韓邦財		V		V	V	V	V	V	V	V		

註1：身分別請填列係為董事、獨立董事或其他。

註2：各成員於選任前二年及任職期間符合下述各條件者，請於各條件代號下方空格中打“√”。

- (1) 非為公司或其關係企業之受僱人。
- (2) 非公司或其關係企業之董事、監察人(但如為公司或其母公司、公司已發行股份總額百分之五以上之子公司之獨立董事者，不在此限)。
- (3) 非本人及其配偶、未成年子女或以他人名義持有公司已發行股份總額百分之五以上或持股前十名之自然人股東。
- (4) 非前三款所列人員之配偶、二親等以內親屬或三親等以內直系血親親屬。
- (5) 非直接持有公司已發行股份總額百分之五以上法人股東之董事、監察人或受僱人，或持股前五名法人股東之董事、監察人或受僱人。
- (6) 非與公司有財務或業務往來之特定公司或機構之董事(理事)、監察人(監事)、經理人或持股百分之五以上股東。
- (7) 非為公司或其關係企業提供商務、法務、財務、會計等服務或諮詢之專業人士、獨資、合夥、公司或機構之企業主、合夥人、董事(理事)、監察人(監事)、經理人及其配偶。

(8) 未有公司法第30條各款情事之一。

註3：若成員身分別係為董事，請說明是否符合「股票上市或於證券商營業處所買賣公司薪資委員會設置及行使職權辦法」第6條第5項之規定。

二、薪酬委員會之職責：

I、本委員會應以善良管理人之注意，忠實履行下列職權，並將所提建議提交董事會討論：

- (1)、定期檢討本規程並提出修正建議。
- (2)、訂定並定期檢討本公司董事、監察人及經理人之績效評估與薪資報酬之政策、制度、標準與結構。

- (3)、定期評估本公司董事、監察人及經理人之薪資報酬。
- 2、本委員會履行前項職權時，應依下列原則為之：
- (1)、確保公司之薪資報酬安排符合相關法令並足以吸引優秀人才。
- (2)、董事、監察人及經理人之績效評估及薪資報酬，應參考同業通常水準支給情形，並考量與個人表現、公司經營績效及未來風險之關聯合理性。
- (3)、不應引導董事及經理人為追求薪資報酬而從事逾越公司風險胃納之行為。
- (4)、針對董事及高階經理人短期績效發放紅利之比例及部分變動薪資報酬支付時間，應考量行業特性及公司業務性質予以決定。
- (5)、本委員會成員對於其個人薪資報酬之決定，不得加入討論及表決。

三、薪酬委員會之運作情形：

薪資報酬委員會運作情形資訊

1、本公司之薪資報酬委員會委員計 3 人。

2、本屆委員任期：101 年 6 月 28 日至 104 年 6 月 18 日，102 年度薪資報酬委員會開會 2 次(A)，委員資格及出席情形如下：

職稱	姓名	實際出席次數(B)	委託出席次數	實際出席率(%) 【B/A】(註)	備註
召集人	白旭屏	2	0	100%	
委員	翁耀林	2	0	100%	
委員	韓邦財	2	0	100%	

其他應記載事項：

- 一、董事會如不採納或修正薪資報酬委員會之建議，應敘明董事會日期、期別、議案內容、董事會決議結果以及公司對薪資報酬委員會意見之處理(如董事會通過之薪資報酬優於薪資報酬委員會之建議，應敘明其差異情形及原因)：無。
- 二、薪資報酬委員會之議決事項，如成員有反對或保留意見且有紀錄或書面聲明者，應敘明薪資報酬委員會日期、期別、議案內容、所有成員意見及對成員意見之處理：無。

註1：年度終了日前有薪資報酬委員會成員離職者，應於備註欄註明離職日期，實際出席率(%)則以其在職期間薪資報酬委員會開會次數及其實際出席次數計算之。

註2：年度終了日前，有薪資報酬委員會改選者，應將新、舊任薪資報酬委員會成員均予以填列，並於備註欄註明該成員為舊任、新任或連任及改選日期。實際出席率(%)則以其在職期間薪資報酬委員會開會次數及其實際出席次數計算之。

(五) 履行社會責任情形：

項目	運作情形	與上市上櫃公司企業社會責任實務守則差異情形及原因
<p>一、落實推動公司治理</p> <p>(一) 公司訂定企業社會責任政策或制度，以及檢討實施成效之情形。</p> <p>(二) 公司設置推動企業社會責任專(兼)職單位之運作情形。</p> <p>(三) 公司定期舉辦董事、監察人與員工之企業倫理教育訓練及宣導事項，並將其與員工績效考核系統結合，設立明確有效之獎勵及懲戒制度之情形。</p>	<p>(一) 尚未制定。</p> <p>(二) 目前社會公益活動由人資總務部執行。</p> <p>(三) 本公司定期舉辦員工教育訓練，提升員工企業倫理觀念，並依照考核結果提報獎勵或懲處，以激勵員工與企業共同成长。</p>	<p>視未來實際需要再據以研議設立。</p>
<p>二、發展永續環境</p> <p>(一) 公司致力於提升各項資源之利用效率，並使用對環境負荷衝擊低之再生物料之情形。</p> <p>(二) 公司依其產業特性建立合適之環境管理制度之情形。</p> <p>(三) 設立環境管理專責單位或人員，以維護環境之情形。</p> <p>(四) 公司注意氣候變遷對營運活動之影響，制定公司節能減碳及溫室氣體減量策略之情形。</p>	<p>(一) 本公司各項材料均符合歐盟RoHS之規定。</p> <p>(二) 尚未制定。</p> <p>(三) 本公司設有專責人員以維護環境清潔。</p> <p>(四) 本公司屬行節能減碳措施，加強冷氣主機清潔保養並限制冷房溫度上限以發揮冷氣效能；而辦公室則推動廢紙再利用，午休時間熄燈以減少能源的浪費與使用。</p>	<p>視未來實際需要再據以研議設立。</p>

項目	運作情形	與上市上櫃公司企業社會責任實務守則差異情形及原因
<p>三、維護社會公益</p> <p>(一) 公司遵守相關勞動法規及尊重國際公認基本勞動人權原則，保障員工之合法權益及雇用政策無差別待遇等，建立適當之管理方法、程序及落實之情形。</p> <p>(二) 公司提供員工安全與健康之工作環境，並對員工定期實施安全與健康教育之情形。</p> <p>(三) 公司建立員工定期溝通之機制，以及以合理方式通知對員工可能造成重大影響之營運變動之情形。</p> <p>(四) 公司制定並公開其消費者權益政策，以及對其產品與服務提供透明且有效之消費者申訴程序之情形。</p> <p>(五) 公司與供應商合作，共同致力提升企業社會責任之情形。</p> <p>(六) 公司藉由商業活動、實物捐贈、企業志工服務或其他免費專業服務，參與社區發展及慈善公益團體相關活動之情形。</p>	<p>運作情形</p> <p>(一) 本公司依法提報工作規則經勞工局核備，並放置於內部網路，員工得隨時查閱個人權益。重要事項則經勞資雙方代表溝通協調。本公司勞資關係來至為和諧，對員工之激勵、溝通、培訓、福利及退休均訂定完善周全之辦法並使員工與公司之利益相互結合。</p> <p>(二) 本公司定期辦理員工健康檢查。</p> <p>(三) 本公司制訂員工申訴制度，處理有關員工對懲戒不服、管理不當、建議及違反有關勞工法令措施之申訴，並設置網路討論區，專採員工建議，擴大溝通管道。</p> <p>(四) 本公司有關消費者權益政策符合政府相關法令的規範，讓消費者之權益有所保障，並設有客服部門提供透明且有效之消費者申訴管道。</p> <p>(五) 無。</p> <p>(六) 資助大學設立獎學金；本公司針對社會關懷、急難救助亦不遺餘力，遇有重大天然災害時公司及員工主動捐款予慈善機構。</p>	<p>與上市上櫃公司企業社會責任實務守則差異情形及原因</p> <p>研議中。</p>
<p>四、加強資訊揭露</p> <p>(一) 公司揭露具攸關性及可靠性之企業社會責任相關資訊之方式。</p> <p>(二) 公司編製企業社會責任報告書，揭露推動企業社會責任之情形。</p>	<p>無。</p>	<p>將視公司營運狀況及規模制定。</p>
<p>五、公司如依據「上市上櫃公司企業社會責任實務守則」</p>	<p>訂有本身之企業社會責任守則者，請敘明其運作與所訂守則之差異情形：無。</p>	<p>無。</p>
<p>六、其他有助於瞭解企業社會責任運作情形之重要資訊（如公司對環保、社區參與、社會貢獻、社會服務、社會公益、消費者權益、人權、安全衛生與其他社會責任活動所採行之制度與措施及履行情形）：無。</p>	<p>無。</p>	<p>無。</p>
<p>七、公司產品或企業社會責任報告書如有通過相關驗證機構之查證標準，應加以敘明：無。</p>	<p>無。</p>	<p>無。</p>

(六) 公司履行誠信經營情形及採行措施：

項目	運作情形	與上市上櫃公司誠信經營守則差異情形及原因
<p>一、訂定誠信經營政策及方案</p> <p>(一) 公司於規章及對外文件中明示誠信經營之政策，以及董事會與管理階層承諾積極落實之情形。</p> <p>(二) 公司訂定防範不誠信行為方案之情形，以及方案內之作業程序、行為指南及教育訓練等運作情形。</p> <p>(三) 公司訂定防範不誠信行為方案時，對營業範圍內具較高不誠信行為風險之營業活動，採行防範行賄及收賄、提供非法政治獻金等措施之情形。</p>	<p>運作情形</p> <p>(一) 本公司員工於任職期間簽署員工保密暨忠誠服務承諾書。</p> <p>(二) 本公司與供應商簽署商業行為規範協議書。</p> <p>(三) 本公司為確保誠信經營之落實，本公司建立有效之會計制度及內部控制制度，並由內部稽核人員每年制定稽核計劃查核制度遵循情形。</p>	<p>尚無重大差異。</p>
<p>二、落實誠信經營</p> <p>(一) 公司商業活動應避免與有不誠信行為紀錄者進行交易，並於商業契約中明訂誠信行為條款之情形。</p> <p>(二) 公司設置推動企業誠信經營專(兼)職單位之運作情形，以及董事會督導情形。</p> <p>(三) 公司制定防止利益衝突政策及提供適當營陳述管道運作情形。</p> <p>(四) 公司為落實誠信經營所建立之有效會計制度、內部控制制度之運作情形，以及內部稽核人員查核之情形。</p>	<p>(一) 本公司要求供應商不得向本公司員工行賄，並禁止員工以各種理由向供應商索賄。</p> <p>(二) 本公司由數位董事組成經營監管會不定期召開會議檢討及監督公司運作情形包括公司誠信經營的管控。</p> <p>(三) 公司設有供應商管理小組負責審議公司採購成本之合理性，並定期訪問供應商以瞭解商業活動是否有不誠信行為及杜絕各項不誠信風險。</p> <p>(四) 本公司除了內部稽核人員每年制定稽核計劃查核制度遵循情形，倘若發現缺失立即要求相關人員改善並提出缺失防治及改進報告，並針對財務報告及內控制度均委由專業的會計師查核，以確保各制度的有效性及財報的公允性。</p>	<p>尚無重大差異。</p>
<p>三、公司建立檢舉管道與違反誠信經營規定之懲戒及申訴制度之運作情形。</p>	<p>本公司內部訂有獎懲規則，並建立員工申訴制度，處理有關員工對懲戒不服、管理不當、建議及違反誠信之申訴，並設置網路討論區，專採員工建議，擴大溝通管道。</p>	<p>尚無重大差異。</p>
<p>四、加強資訊揭露</p>	<p>(一) 本公司設有網站揭露攸關公司治理相關資訊。</p>	<p>尚無重大差異。</p>

項目	運作情形	與上市上櫃公司誠信經營守則差異情形及原因
(一) 公司架設網站，揭露誠信經營相關資訊情形。 (二) 公司採用其他資訊揭露之方式（如架設英文網站、指定專人負責公司資訊之蒐集及揭露放置公司網站等）。	(二) 本公司設有專責部門負責公司資訊之蒐集及發佈，並設置發言人及代理發言人對外發言體系。	
五、公司如依據「上市上櫃公司誠信經營守則」訂有本身之誠信經營守則者，請敘明其運作與所訂守則之差異情形：本公司目前尚未訂制誠信經營守則，會隨時注意相關規範以落實誠信經營。		
六、其他有助於瞭解公司誠信經營運作情形之重要資訊（如公司對商業往來廠商宣導公司誠信經營決心、政策及邀請其參與教育訓練、檢討修正公司訂定之誠信經營守則等情形）： 本公司設有專職的供應商管理小組，除對新供應商作調查評鑑外，並負責對既有往來廠商宣導公司誠信經營的決心，隨時審議雙方交易價格以防範異常或有舞弊行為的發生。		

(七) 公司如有訂定公司治理守則及相關規定者，應揭露其查詢方式：

請至公開資訊觀測站(<http://newmops.twse.com.tw>)或本公司網站(<http://www.meiloon.com>)。

(八) 其他足以增進對公司治理運作情形之瞭解的重要資訊，得一併揭露：

請參閱『公司治理運作情形與上市上櫃公司治理實務守則差異情形及原因—第七項』。

(九) 內部控制制度執行狀況

1. 內部控制聲明書



美隆工業股份有限公司
內部控制制度聲明書

日期：103 年 3 月 19 日

本公司民國 102 年度之內部控制制度，依據自行檢查的結果，謹聲明如下：

- 一、本公司確知建立、實施和維護內部控制制度係本公司董事會及經理人之責任，本公司業已建立此一制度。其目的係在對營運之效果及效率(含獲利、績效及保障資產安全等)、財務報導之可靠性及相關法令之遵循等目標的達成，提供合理的確保。
- 二、內部控制制度有其先天限制，不論設計如何完善，有效之內部控制制度亦僅能對上述三項目標之達成提供合理的確保；而且，由於環境、情況之改變，內部控制制度之有效性可能隨之改變。惟本公司之內部控制制度設有自我監督之機制，缺失一經辨認，本公司即採取更正之行動。
- 三、本公司係依據「公開發行公司建立內部控制制度處理準則」(以下簡稱「處理準則」)規定之內部控制制度有效性之判斷項目，判斷內部控制制度之設計及執行是否有效。該「處理準則」所採用之內部控制制度判斷項目，係為依管理控制之過程，將內部控制制度劃分為五個組成要素：1. 控制環境，2. 風險評估，3. 控制作業，4. 資訊及溝通，及 5. 監督。每個組成要素又包括若干項目。前述項目請參見「處理準則」之規定。
- 四、本公司業已採用上述內部控制制度判斷項目，檢查內部控制制度之設計及執行的有效性。
- 五、本公司基於前項檢查結果，認為本公司於民國 102 年 12 月 31 日的內部控制制度(含對子公司之監督與管理)，包括知悉營運之效果及效率目標達成之程度、財務報導之可靠性及相關法令之遵循有關的內部控制制度等之設計及執行係屬有效，其能合理確保上述目標之達成。
- 六、本聲明書將成為本公司年報及公開說明書之主要內容，並對外公開。上述公開之內容如有虛偽、隱匿等不法情事，將涉及證券交易法第二十條、第三十二條、第一百七十一條及第一百七十四條等之法律責任。
- 七、本聲明書業經本公司民國 103 年 3 月 19 日董事會通過，出席董事 5 人中，無人持反對意見，均同意本聲明書之內容，併此聲明。

美隆工業股份有限公司

董事長：吳維忠

簽章



總經理：吳維忠

簽章



2. 委託會計師專案審查內部控制制度者，應揭露會計師審查報告：無。

(十)最近年度及截至年報刊印日止，公司及其內部人員依法被處罰、公司對其內部人員違反內部控制制度規定之處罰、主要缺失與改善情形：無。

(十一)最近年度及截至年報刊印日止，股東會及董事會之重要決議：

會議日期	股東會之重大決議事項	備註
102年6月24日	1. 承認101年度決算表冊。 2. 承認101年度以盈餘分配案。	照案通過

會議日期	董事會之重大決議事項	備註
102年3月26日	1. 本公司民國101年度財務報表會計師查核簽證承認案。 2. 本公司民國101年度盈餘分配討論暨承認案。 3. 本公司資金貸與關係企業合心科技股份有限公司之授權案。	照案通過
102年5月10日	1. 本公司民國102年第一季合併財務報表報告案。 2. 本公司民國102年5月9日第二屆第三次薪資報酬委員會會議決議承認案。 3. 本公司章程部份條文修訂案。	照案通過
102年8月12日	1. 本公司民國102年前二季季報報告案。 2. 本公司民國101年度盈餘分配現金股利除息基準日討論案。	照案通過
102年10月09日	1. 本公司子公司隆成發投資股份有限公司未來公司業務性質定位討論案。 2. 本公司子公司隆成發投資股份有限公司投資印尼工商土地開發案討論。 3. 本公司之子公司隆成發投資(股)公司所投資之土地售出獲利分派事宜討論暨承認案 4. 本公司之子公司美達科技(蘇州)有限公司承做預售美金兌人民幣之遠期外匯追認案。 5. 本公司向第一商業銀行申請綜合授信額度追認案。	照案通過
102年11月13日	1. 本公司民國102年前三季季報報告案。 2. 本公司103年度稽核計劃承認案。	照案通過
102年12月12日	1. 本公司擬對子公司蘇州悅泰商貿有限公司增資美金45萬元討論暨承認案。 2. 本公司子公司 Meiloon International Limited 盈餘分配討論暨承認案。 3. 本公司子公司 Fine Station LTD 盈餘分配討論暨承認案。 4. 本公司之子公司美達科技(蘇州)有限公司承做預售美金兌人民幣之遠期外匯追認案。	照案通過
103年1月3日	1. 本公司擬對東莞美隆電聲器材有限公司增資美金500萬元討論暨承認案。 2. 本公司子公司美信音響器材(東莞)有限公司擬訂定資金貸與作業程序討論暨承認案。 3. 本公司子公司美信音響器材(東莞)有限公司擬資金貸與關係企業東莞美隆電聲器材有限公司討論暨承認案。	照案通過
103年3月19日	1. 本公司民國102年度決算表冊承認案。 2. 本公司民國102年度內部控制聲明書承認案。 3. 本公司民國102年度盈餘分配討論暨承認案。 4. 本公司民國103年股東常會召開相關事宜討論案。 5. 本公司章程部分條文修訂案。 6. 本公司「取得或處分資產處理程序」修訂案。 7. 本公司簽證會計師變更調整討論暨承認案。 8. 本公司2014年預算追認案。 9. 本公司向永豐商業銀行申請綜合授信額度展延追認案。	照案通過

會議日期	董事會之重大決議事項	備註
	10. 本公司向永豐商業銀行申請衍生性金融商品交易額度追認案。 11. 本公司向台北富邦銀行申請綜合融資額度追認案。 12. 本公司向台北富邦銀行申請衍生性金融商品交易額度追認案。 13. 本公司之子公司美達科技(蘇州)有限公司承做預售美金兌人民幣之遠期外匯追認案。 14. 本公司對子公司 Makingo Development Corp. 背書保證追認案。 15. 本公司對子公司 Fines Station Ltd. 背書保證追認案。	
103年5月13日	本公司民國103年第一季合併財務報表報告案。	照案通過

(十二)最近年度及截至年報刊印日止，董事或監察人對董事會通過重要決議有不同意見且有紀錄或書面聲明者：無。

(十三)最近年度及截至年報刊印日止，公司董事長、總經理、會計主管、財務主管、內部稽核主管及研發主管等辭職解任情形之彙總：無。

四、會計師公費資訊：

會計師公會資訊級距表

會計師事務所名稱	會計師姓名		查核期間	備註
大中國際聯合會計師事務所	林月霞	李聰明	102年度	

註：本年度本公司若有更換會計師或會計師事務所者，會分別列示其查核期間，及於備註欄說明更換原因。

單位：新台幣仟元

金額級距		公費項目	審計公費	非審計公費	合計
1	低於 2,000 仟元			330	330
2	2,000 仟元(含)-4,000 仟元		3,535		3,535
3	4,000 仟元(含)-6,000 仟元				
4	6,000 仟元(含)-8,000 仟元				
5	8,000 仟元(含)-10,000 仟元				
6	10,000 仟元(含)以上				

(一)給付簽證會計師、簽證會計師所屬事務所及其關係企業之非審計公費為審計公費之四分之一以上者：無此情形。

(二)更換會計師事務所且更換年度所支付之審計公費較更換前一年度之審計公費減少者：無此情形。

(三)審計公費較前一年度減少達百分之十五以上者：無此情形。

五、更換會計師資訊：無此情形。

六、公司之董事長、總經理、負責財務或會計事務之經理人，最近一年內曾任職於簽證會計師所屬事務所或其關係企業者：無此情形。

七、最近年度及截至年報刊印日止，董事、監察人、經理人及持股比例超過百分之十之股東股權移轉及股權質押變動情形：

1. 董事、監察人、經理人及大股東股權變動情形

職稱	姓名	102 年度		103 年度截至 4 月 30 日止	
		持有股數 增(減)數	質押股數 增(減)數	持有股數 增(減)數	質押股數 增(減)數
董事長	吳維忠	-	-	-	-
副董事長	吳其熊	-	-	-	-
董事(註1)	新加坡商泛國(私營)有限公司 法人代表：梁伯全	-	-	-	-
董事	吳苑美	-	-	-	-
董事	吳明賢	(153,000)	-	-	-
監察人	楊平山	-	-	-	-
監察人	伍兆佳	-	-	-	-
音響事業部總經理	張旭東	(9,000)	-	(9,000)	-
業務暨研發協理	吳堂誌	-	-	-	-
廠務協理	吳建宏	-	-	-	-
集團財務副總經理兼財會主管	林鳳瓊	-	-	(25,000)	-

註1：為本公司持股比例超過10%之大股東。

註2：本表持有及質押股數增(減)數包含利用他人名義持有之股數。

2. 股權移轉及股權質押資訊：因上開股權移轉、質押之相對人非為關係人，故不揭露。

八、持股比例占前十名之股東，其相互間為關係人或為配偶、二親等以內之親屬關係之資訊

持股比例占前十名之股東，其相互間之關係資料

103年4月25日

姓名(註1)	本人持有股份		配偶、未成年子女持有股份		利用他人名義合計持有股份		前十大股東相互間具有關係人或為配偶、二親等以內之親屬關係者，其名稱或姓名及關係。		備註
	股數	持股比例	股數	持股比例	股數	持股比例	名稱(或姓名)	關係	
新加坡商泛國(私營)有限公司 代表人:梁伯全	43,568,776	18.24%	-	-	-	-			
同宏投資有限公司 代表人:吳堂熙	14,836,103	6.21%	-	-	-	-	吳維忠	與代表人為父子	
							萊爾多(股)公司	代表人相同	
金柏投資(股)公司 代表人:海亞君	12,459,404	5.22%	-	-	-	-	世領投資(股)公司	代表人相同	
世領投資(股)公司 代表人:海亞君	12,157,579	5.09%	-	-	-	-	金柏投資(股)公司	代表人相同	
吳維忠	9,310,747	3.90%	1,249,549	0.52%	-	-	同宏投資有限公司	與代表人為父子	
							萊爾多(股)公司	與代表人為父子	
萊爾多(股)公司 代表人:吳堂熙	7,103,502	2.97%	-	-	-	-	吳維忠	與代表人為父子	
							同宏投資有限公司	代表人相同	
楊平正	5,676,632	2.38%	430,770	0.18%	-	-	楊平山	兄弟	
楊平山	4,670,833	1.96%	18,204	0.01%	-	-	楊平正	兄弟	
吳其城	4,380,715	1.83%	1,617,193	0.68%	-	-	吳維忠	兄弟	
力冠投資有限公司 代表人:傅傳榮	3,523,701	1.48%	-	-	-	-			

註1：前十名股東全部列示，屬法人股東者應將法人股東名稱及代表人姓名分別列示。

註2：持股比例之計算係指分別以自己名義、配偶、未成年子女或利用他人名義計算持股比例。

九、公司、公司之董事、監察人、經理人及公司直接或間接控制之事業對同一轉投資事業之持股數，並合併計算綜合持股比例

綜合持股比例

103年4月30日 單位：股；%

轉投資事業 (註)	本公司投資		董事、監察人、經理人 及直接或間接控制事業 之投資		綜合投資	
	股數	持股比例	股數	持股比例	股數	持股比例
美隆國際有限公司	114,676,493	100.00%	—	—	114,676,493	100.00%
東莞美隆電聲器材有限公司	—	—	—	100.00%	—	100.00%
FINE STATION LTD	5,362,000	60.51%	3,500,000	39.49%	8,862,000	100.00%
美信音響器材(東莞)有限公司	—	—	—	100.00%	—	100.00%
梅州美碩科技有限公司	—	—	—	100.00%	—	100.00%
MAKINGO DEVELOPMENT CORP.	25,185,000	100.00%	—	—	25,185,000	100.00%
美達科技(蘇州)有限公司	—	—	—	100.00%	—	100.00%
AUDIOXPERTS INC.	—	—	45,000	90.00%	45,000	90.00%
隆成發投資股份有限公司	32,200,000	70.00%	—	—	32,200,000	70.00%
PT. TAIFA JAYA DEVELOPMENT	—	—	—	78.26%	—	78.26%
美川國際光電有限公司	31,137,010	91.85%	—	—	31,137,010	91.85%
蘇州美昌光學科技有限公司	—	—	—	100.00%	—	100.00%
蘇州悅泰商貿有限公司	—	100.00%	—	—	—	100.00%
合心科技股份有限公司	385,714	35.06%	—	—	385,714	35.06%
深圳美旺音響科技有限公司	—	100.00%	—	—	—	100.00%
加爾發半導體股份有限公司	7,125,088	20.47%	—	—	7,125,088	20.47%
株式會社微酸性電解水研究所	—	—	2,550,000	22.17%	2,550,000	22.17%

註：係公司採用權益法之投資。

肆、募資情形

一、資本及股份

(一)股本來源：

年月	發行價格	核定股本		實收股本		備註		
		股數	金額	股數	金額	股本來源	以現金以外財產抵充股款者	增資核准日期及文號
62.01	100	50,000	5,000,000	50,000	5,000,000	創立	-	-
67.11	100	100,000	10,000,000	100,000	10,000,000	現金增資	-	-
68.11	100	190,000	19,000,000	190,000	19,000,000	現金增資	-	-
70.11	100	380,000	38,000,000	380,000	38,000,000	現金增資	-	-
78.02	100	680,000	68,000,000	680,000	68,000,000	美信公司合併增資	-	-
79.02	100	1,200,000	120,000,000	1,200,000	120,000,000	現金增資 盈餘增資	-	-
84.09	100	700,000	70,000,000	700,000	70,000,000	減資	-	-
85.12	100	1,200,000	120,000,000	1,200,000	120,000,000	資本公積轉增資	-	-
86.06	10	13,093,817	130,938,170	13,093,817	130,938,170	美興公司合併增資	-	-
86.10	10	30,770,470	307,704,700	30,770,470	307,704,700	現金、盈餘增資	-	86.10.29 (86) 台財證(一)第 79861 號核准函
87.11	10	40,147,611	401,476,110	40,147,611	401,476,110	資本公積、盈餘及員工紅利轉增資	-	87.10.12 (87) 台財證(一)第 86157 號核准函
88.11	10	52,800,000	528,000,000	52,800,000	528,000,000	資本公積、盈餘及員工紅利轉增資	-	88.10.16 (88) 台財證(一)第 90800 號核准函
89.06	10	100,000,000	1,000,000,000	74,680,000	746,800,000	資本公積、盈餘及員工紅利轉增資	-	89.06.03 (89) 台財證(一)第 45959 號核准函
90.06	10	180,000,000	1,800,000,000	101,900,000	1,019,000,000	盈餘、員工紅利轉增資	-	90.05.28 (90) 台財證(一)第 133040 號核准函
91.07	10	180,000,000	1,800,000,000	133,870,000	1,338,700,000	盈餘、員工紅利轉增資	-	91.06.25 台財證一字第 0910134564 號核准函
92.08	10	300,000,000	3,000,000,000	182,824,500	1,828,245,000	資本公積、盈餘及員工紅利轉增資	-	92.06.27 台財證一字第 0920128719 號核准函
93.09	10	300,000,000	3,000,000,000	226,000,000	2,260,000,000	資本公積、盈餘及員工紅利轉增資	-	93.07.20 金管證一字第 0930132396 號核准函
94.09	10	300,000,000	3,000,000,000	244,513,011	2,445,130,110	盈餘及員工紅利轉增資	-	94.07.15 金管證一字第 0940128957 號核准函
95.09	10	300,000,000	3,000,000,000	250,902,324	2,509,023,240	盈餘及員工紅利轉增資	-	95.07.06 金管證一字第 0950128922 號核准函
96.09	10	300,000,000	3,000,000,000	257,791,767	2,577,917,670	盈餘及員工紅利轉增資	-	96.07.17 金管證一字第 0960037245 號核准函
97.09	10	300,000,000	3,000,000,000	266,440,659	2,664,406,590	盈餘及員工紅利轉增資	-	97.07.15 金管證一字第 0970035675 號核准函
100.05	10	300,000,000	3,000,000,000	262,810,659	2,628,106,590	註銷第一次買回庫藏股並完成變更登記	-	97.04.16 金管證三字第 0970017126 號
101.10	10	300,000,000	3,000,000,000	241,785,806	2,417,858,060	現金減資	-	101.10.09 金管證發字第 1010044253 號
101.12	10	300,000,000	3,000,000,000	238,815,126	2,388,151,260	註銷第二次買回庫藏股	-	101.08.16 金管證交字第 1010037425 號

103 年 4 月 30 日

股份種類	核定股本			備註
	流通在外股份(註 1)	未發行股份	合計	
記名式普通股	238,815,126	61,184,874	300,000,000	-

註 1：該股票屬上市公司股票。

總括申報制度相關資訊：不適用。

(二)股東結構：

103年4月25日

股東結構	政府機構	金融機構	其他法人	個人	外國機構及外國人	合計
人數(人)	2	無	18	9,214	48	9,282
持有股數(股)	1,315,000	無	51,703,350	130,106,351	55,690,425	238,815,126
持股比例(%)	0.55%	無	21.65%	54.48%	23.32%	100.00%

(三)股權分散情形：

103年4月25日

持股分級	股東人數	持有股數	持股比例(%)
1至999	3,424	1,174,964	0.49%
1,000至5,000	3,892	9,743,946	4.08%
5,001至10,000	938	7,510,334	3.14%
10,001至15,000	277	3,495,359	1.46%
15,001至20,000	235	4,361,251	1.83%
20,001至30,000	157	4,044,081	1.69%
30,001至50,000	127	5,049,071	2.12%
50,001至100,000	96	6,912,258	2.89%
100,001至200,000	53	8,012,813	3.36%
200,001至400,000	25	6,798,305	2.85%
400,001至600,000	10	4,842,160	2.03%
600,001至800,000	4	2,787,973	1.17%
800,001至1,000,000	6	5,354,916	2.24%
1,000,001以上	38	168,727,695	70.65%
合計	9,282	238,815,126	100.00%

(四)主要股東名單：

103年4月25日

主要股東名稱	股份	持有股數	持股比例
新加坡商泛國(私營)有限公司		43,568,776	18.24%
同宏投資有限公司		14,836,103	6.21%
金柏投資股份有限公司		12,459,404	5.22%
世領投資股份有限公司		12,157,579	5.09%
吳維忠		9,310,747	3.90%

(五)最近二年度每股市價、淨值、盈餘及股利資料：

項 目	年 度		101 年	102 年	當年度截至 103 年 4 月 30 日 (註 8)
	每股市價 (註1)	最 高		13.35	23.80
最 低			7.36	11.25	16.85
平 均			10.34	15.15	19.49
每股淨值 (註2)	分 配 前		13.03	17.37	17.38
	分 配 後		12.38	尚未決議	尚未決議
每股盈餘	加權平均股數		257,106,584	238,815,126	238,815,126
	每股盈餘(註3)		0.67	4.58	-0.04
每股股利	現 金 股 利		0.60	1.50(註9)	-
	無償配股	-	-	-	-
		-	-	-	-
	累積未付股利(註4)		-	-	-
投資報酬 分析	本益比(註5)		15.43	3.31	-
	本利比(註6)		17.23	10.10	-
	現金股利殖利率(註7)		5.80%	9.90%	-

*若有以盈餘或資本公積轉增資配股時，並應揭露按發放之股數追溯調整之市價及現金股利資訊。

註 1：列示各年度普通股最高及最低市價，並按各年度成交量與成交值計算各年度平均市價。

註 2：以年底已發行之股數為準並依據次年度股東會決議分配之情形填列。

註 3：如有因無償配股等情形而須追溯調整者，應列示調整前及調整後之每股盈餘。

註 4：權益證券發行條件如有規定當年度未發放之股利得累積至有盈餘年度發放者，應分別揭露截至當年度止累積未付之股利。

註 5：本益比=當年度每股平均收盤價/每股盈餘。

註 6：本利比=當年度每股平均收盤價/每股現金股利。

註 7：現金股利殖利率=每股現金股利/當年度每股平均收盤價。

註 8：每股淨值、每股盈餘為 103 年度第一季經會計師核閱之資料；其餘欄位為截至年報刊印日止之當年度資料。

註 9：102 年度盈餘分配董事會已擬具分派現金股利 1.5 元，惟尚未經 103 年股東會通過。

(六)公司股利政策及執行狀況：

一、公司股利政策：

本公司股利依據公司法及本公司章程之規定，配合公司資本規劃，達成穩健經營目標為原則，未來股利發放之流程、方式及金額如下：

1. 股利發放流程：

本公司股利發放流程依公司法規定於每營業年度終了，由董事會考量公司獲利狀況及未來營運需求，擬定盈餘分配議案，提請股東會承認後辦理。

2. 股利發放方式：

本公司股利發放方式將採盈餘配股、資本公積配股與現金股利三種方式配合。

3. 股利發放政策：

本公司股利之分派以現金股利為優先，股票股利分派之比例不高於股利總額之百分之五十。

二、本次股東會擬議股利分配情形：

自102年度盈餘中提撥新台幣358,222,689元為現金股利，每股配發1.5元，俟股東常會決議通過後，授權董事會另訂配息基準日。

(七)本次股東會擬議之無償配股對公司營運績效及每股盈餘之影響：

單位：新台幣仟元(每股盈餘除外)

項目	年度		103 年度
	期初實收資本額		
本年度配股配 息 情 形	每股現金股利		1.50 (註1)
	盈餘轉增資每股配股數		0
	資本公積轉增資每股配股數		0
營業績效變化 情 形	營業利益		不適用(註)
	營業利益較去年同期增(減)比率		
	稅後純益		
	稅後純益較去年同期增(減)比率		
	每股盈餘		
	每股盈餘較去年同期增(減)比率		
	年平均投資報酬率(年平均本益比倒數)		
擬制性每股盈 餘及本益比	若盈餘轉增資全數 改配放現金股利	擬制每股盈餘	不適用(註)
		擬制年平均投資報 酬率	
	若未辦理資本公積 轉增資	擬制每股盈餘	
		擬制年平均投資報 酬率	
	若未辦理資本公 積且盈餘轉增資 改以現金股利發 放	擬制每股盈餘	
		擬制年平均投資報 酬率	

註1：尚未經103年股東常會決議。

註2：民國103年末編製財務預測，故不適用。

(八)員工分紅及董事、監察人酬勞：

1、公司章程所載員工分紅及董監事酬勞之有關資訊：

本公司年度決算如有盈餘，應先提繳稅款後，彌補以往年度虧損，次提百分之十為法定盈餘公積(但法定盈餘公積已達資本總額時不在此限)，並按法令規定提列特別盈餘公積後，如尚有盈餘，除提撥董監事酬勞不高於百分之二，員工紅利不低於百分之二外，餘由董事會擬具分配案送經股東會決議分配之。

- 2、本期估列員工紅利及董事、監察人酬勞金額之估列基礎、配發股票紅利之股數計算基礎及實際配發金額若與估列數有差異之會計處理：
- (1)員工紅利及董事、監察人酬勞金額以稅後淨利考量法定盈餘公積及特別盈餘公積等因素後，依章程所定之成數為估列基礎。
 - (2)配發員工股票紅利股數依股東會前一日收盤價並考量除權息之影響為計算基礎。計算不足一股之員工紅利以現金發放。
 - (3)股東會決議實際配發金額與估列金額有差異時，列為次年度之損益。
- 3、董事會通過擬議配發員工分紅及董事、監察人酬勞之金額及設算每股盈餘之有關資訊如下：
- (1)本公司 102 年度盈餘分配議案，業經民國 103 年 3 月 19 日董事會通過擬議配發員工現金紅利新台幣 19,699,682 元及董監事酬勞新台幣 19,699,682 元。
 - (2)上述擬分派金額與原已費用化之員工現金紅利新台幣 19,699,682 元及董監事酬勞新台幣 19,699,682 元並無差異。
 - (3)擬配發員工股票紅利 0 元，其佔本期個體財務報告稅後純益及員工紅利總額合計數 0%。
 - (4)考慮擬議配發員工紅利及董事、監察人酬勞之設算每股盈餘：因未涉及無償配股，故毋須重新設算每股盈餘。
- 4、前一年度員工分紅及董事、監察人酬勞之實際配發情形（包括配發股數、金額及股價）、其與認列員工分紅及董事、監察人酬勞有差異者並應敘明差異數、原因及處理情形：
- 本公司 101 年度配發員工現金紅利新台幣 9,305,439 元及董監事酬勞新台幣 3,101,813 元已於 101 年度費用化，其費用列帳金額與董事會擬議及股東會決議配發之金額並無差異。

(九)公司買回本公司股份情形：

截至民國 103 年 4 月 30 日止

買回期次	第一次
買回目的(註 1)	維護公司信用及股東權益
買回期間	97/1/28~97/3/27
原預定買回區間價格	每股 15.00 元~25.00 元
已買回股份種類及數量	普通股 3,630,000 股
已買回股份金額	69,662,547 元
已辦理銷除及轉讓之股份數量(註 2)	普通股 3,630,000 股
累積持有本公司股份數量	0 股
累積持有本公司股份數量佔已發行股份總數比率	0%

註 1：為激勵並提升員工向心力，經民國 97 年 4 月 10 日董事會決議變更買回目的為「轉讓股份予員工」，並訂定「買回股份轉讓員工辦法」在案。

註 2：於 100 年 4 月 25 日完成股票註銷，惟於 100 年 5 月上旬始完成變更登記。

買回期次	第二次
買回目的	維護公司信用及股東權益
買回期間	101/6/11~101/8/10
原預定買回區間價格	每股 7 元~11 元
已買回股份種類及數量	普通股 3,229,000 股
已買回股份金額	28,366,038 元
已辦理銷除及轉讓之股份數量(註)	普通股 3,229,000 股
累積持有本公司股份數量	0 股
累積持有本公司股份數量佔已發行股份總數比率	0%

註：業經經濟部於 102 年 1 月 3 日核准變更登記在案。

二、公司債、特別股、海外存託憑證、員工認股權憑證、限制員工權利新股及併購或受讓他公司股份發行新股辦理情形：無。

三、資金運用計畫執行情形：

(一)計劃內容：

前各次發行或私募有價證券尚未完成或最近三年內已完成且計畫效益尚未顯現者：無。

(二)執行情形：無。

伍、營運概況

一、業務內容

(一)業務範圍：

1. 所營業務之主要內容：

- (1). 電氣器材及其零件之製造加工買賣。
- (2). 電子產品電子零件組件製造加工銷售業務。
- (3). 電腦系統及其週邊設備之製造及買賣。
- (4). 前各項有關產品及其原料進出口及代理業務。
- (5). 電信管制射頻器材輸入業。
- (6). 電信管制射頻器材製造業。
- (7). 一般投資業。

2. 目前主要產品內容之營業比重：

單位：新台幣仟元

產品項目	102 年度金額	營業比重
單體揚聲器	181,934	2.81%
汽車揚聲器	451,161	6.96%
音箱系統	2,685,832	41.44%
牆壁揚聲器	381,722	5.89%
其他揚聲器	432,356	6.67%
出售材物料	129,311	2.00%
出售其他商品(註)	2,218,126	34.23%
合計	6,480,442	100.00%

註：含子公司隆成發投資股份有限公司出售土地(新台幣 2,193,250 仟元)。

3. 公司目前之產品及服務項目：

- (1). 專業用之低音、中音、高音、壓縮式高音揚聲器。
- (2). 車用、室內用主動式、被動式揚聲器及系統之設計與製造。
- (3). 戶外音箱及揚聲器之設計與製造。
- (4). 家庭劇院音響系統之設計與製造。
- (5). 無線揚聲器之設計與製造。
- (6). LCD TV 用之周邊 3D 音響之設計與製造。
- (7). 車用、家用擴大機之設計與製造。
- (8). 數位收音機。
- (9). iPod / iPhone 揚聲器之設計與製造。
- (10). Karaoke 音響之設計與製造。
- (11). Sound Bar 音響系統之設計及製造。
- (12). 專業舞台音響系統之設計與製造。
- (13). 特殊揚聲器及船用喇叭之設計及製造。

4. 計劃開發投資之產品、服務：

- (1). 因應 Bluetooth/Play-Fi 無線技術之成熟及普及和市場之需求，公司已與各大藍芽/Play-Fi 技術研發大廠合作，將應用至現有產品之升級與功能提升。除向舊有客戶推廣新技術平台，同時拓展領域開發新銳客群，與新客戶接觸，增加公司利潤及知名度。

- (2). 持續開發高階多媒體及專業喇叭系統，以達到量多機種少以利工廠採購及生產。
- (3). 直接對終端客戶銷售以提高公司利潤。

(二) 產業概況：

可攜式 portable 或桌上型藍芽無線喇叭使用方便，消費者可以用手機連線後播放，不分 Apple or Android 手機皆可以使用，連線方便加上 NFC 藍芽連線技術，可以更快速的連線增加使用便利。Soundbar 加入藍芽功能可以擴充 Soundbar 的使用範圍，除了應用於電視外，由手機連線後撥放音樂也相對方便，藍芽應用已成 2012 年音響系列市場領先潮流。

因數位流當道，無線技術之成熟及普及，一對多配對系統之應用與活絡發展，如何同時將聲音訊號以未壓縮不失真的形況下，長距離不受干擾的快速傳遞至多個不同的揚聲器或音響系統發聲，已成為各廠家積極發展之目標，當今之主流。

(三) 技術與研發概況：

1. 最近年度研究及發展支出

單位：新台幣仟元

年 度	營 業 額	研究發展支出	比 率(%)
103 年 1-3 月	790,963	18,309	2.32%
102 年	6,480,442	87,096	1.35%
101 年	5,332,922	96,156	1.80%

2. 開發成功之技術或產品

- (1). 高功率 1200W 舞台音響開發。
- (2). SKAA Multi-room 無線音響開發。
- (3). 薄型汽車用主動式超重低音系統開發。
- (4). AMT (Air Motion transformer) 高音開發。
- (5). 綠色環保材質(生質塑膠) 開發。

(四) 長、短期業務發展計劃：

1. 維持與主要客戶的良好關係，主動提出新構想及新產品。
2. 參加國際大型展覽以爭取新客戶。
3. 爭取國際大廠 OEM、ODM 業務訂單。
4. 以產品優勢策略投入歐美店頭品牌直銷市場。
5. 提供全球客戶高效率且完善的產品售後服務，以永續經營的態度，建立長期客戶關係。

二、市場及產銷概況

(一) 市場分析

1. 主要產品之銷售地區

單位：新台幣仟元

年度	銷售地區	102 年度	
		營業額	百分比
	內銷(註)	2,204,459	34.02%
外 銷	美洲	2,389,095	36.87%
	歐洲	1,083,183	16.71%
	其他	803,705	12.40%
	小計	4,275,983	65.98%
	合 計	6,480,442	100.00%

註：含子公司隆成發投資股份有限公司出售土地(新台幣 2,193,250 仟元)。

2. 市場未來供需情況

(1) 需求面

- A. 隨著消費者之追求智慧型手機功能提升，市場上對於數位流及無線傳輸需求也相對增加，因此開發符合支援這類型產品已是當今主流方向。
- B. 歐美「慢活」的觀念正在蔓延，可能為 Hi-END 音響產業帶來商機。因無線技術之蓬勃發展，消費者聆聽習慣改變，Hi-Fi/Portable 市場遠大過於 Hi-End 市場。
- C. 中國潛在音響市場不容小看，不少國際品牌似乎水土不服而無法切入中國市場，這是本公司可以努力的目標。
- D. LCD TV SOUND BAR 已因歐美境內 LCD TV 盛行，帶來市場需求面的上升，輕薄短小兼具時尚設計與無線傳輸高品質音效將帶來相當大之商機。
- E. WiFi 無線已普遍化，相對無線喇叭的應用也正面成長。
- F. 藍芽喇叭使用普及，會有更大的成長。

(2) 供給面

A. iPhone 及 iPad

iPhone 及 iPad 的普及，推昇了 iPhone/iPad 多媒體音響持續熱銷，也開啟音響廠商新思考方向，持續研發支援 iPhone/iPad 之數位流無線產品。

B. SOUND BAR 類音響

由於 LCD TV 的普及，帶動 SOUND BAR 類音響成長，SOUND BAR 類音響具有比傳統 5.1 音響更方便的使用性與具簡易安裝特性，目前已漸有取代中低價 5.1 音響趨勢。

C. 數位收音機

數位收音機出現在市場上已有數年光景，採用數位廣播的國家日益增多，且已使用數位廣播的國家亦已有停用類比廣播的情形，導致目前市場上數位收音機為炙手可熱的產品。

(Networks 在歐美國家盛行，亞洲國家電台數量成長緩慢以致尚未普及化。)

D. 自動化家庭用音響系統

整合家庭中各項影音設備與自動化系統，例天花板與牆上型喇叭，結合無線模組與個人化之筆電、智慧型手機，消費者可於任何位置使用各項影音設備而無需連接音源訊號線，即可享受優異的音質呈現。

3. 競爭優勢

(1) 不斷研發市場需求的新產品與新技術，搶先量產上市獲取較高利潤與市場占有率。

(2) 堅強的專業領域研發團隊

建立起專案團隊與同步工程之平台。於產品開發之初即已同步考量到量產技術，達成迅速量產、周全思考之競爭優勢。

(3) 產品自製率高

各主要關鍵零組件皆以廠內自製為主，確保產品品質與交期保證。

(4) 積極配合歐盟及美國等各國之環保政策，開發符合綠色環保之產品。

4. 發展遠景之有利與不利因素及因應對策：

(1) 有利因素

- A. 藍光播放機的普及和數位電視的強烈需求下，將帶動高品質多聲道家庭劇院系統的成長，有利於本公司長期深耕之高品質影音產品的優勢。

- B. 落實台灣為營運及技術開發中心，將資源集中，一方面加強揚聲器相關產品及各類無線技術的研發設計，另一方面則積極派駐專員支援大陸各廠營運，以快速且充分運用集團資源。
- C. 中國與各新興市場經濟能力的快速崛起，未來對中高階影音產品需求將持續大幅成長及擴大。
- D. LCD 平面電視在未來已成發展趨勢，其相關影音應用產品需求將一併帶動。
- E. 因應客戶需求之客製化彈性增加。

(2) 不利因素

- A. 隨著全球氣候急速變遷，石油、各類金屬、礦石、塑化等原物料價格不斷上漲，對材料成本有所影響。
- B. 數位影音市場快速變化及無線技術之日新月異，致產品壽命相對縮短，對開發速度與商機掌握都深具挑戰。
- C. 產品多以歐美市場為主，外銷依存度高，易受匯率波動影響。
- D. 技術潮流之模仿與產品汰換快速。
- E. 大陸工資調漲，人民幣升值。
- F. 全球經濟愈趨不穩定，產業景氣波動變化迅速，股匯市震盪幅度加劇。

(3) 不利因素之因應策略

- A. 對於原物料等價格不斷上漲問題，本公司已建立供應商管理單位，逐步統一詢、議價，再分區採購或供銷，擴大零件之共用性，以量制價。
- B. 因應市場產品主流，增加產品多元化(如 iPhone 數位影音產品、藍光 DVD 播放機及輕薄小型揚聲器等)並擴大營運範疇。
- C. 面對匯率劇烈波動，除了業務與客戶協定彈性定價政策外，同時指派專人負責關注市場匯率變動情形，採取必要避險措施。
- D. 開發客製化之功能性影音組合產品，提高附加價值，區隔標準品市場壓力。
- E. 申請研發專利以保障公司技術創新之優勢。
- F. 企業資源整合、集團統購，在強化買方能力同時並與供應商策略聯盟緊密結合，以持續有效降低採購成本。
- G. 厚實研發團隊及整合能力，提升並加快研發腳步。
- H. 針對價格波動大之金屬原材料，開發可取替代物料，並標準化產品中、高單價共用性零組件，以大量採買方式，降低取得成本。
- I. 針對中國工資上漲，將更重視人力資源規劃及訓練，提高生產效率及有效配置產線、產能，持續精進製程改造及管理。
- J. 嚴密監控匯市，利用金融避險工具減緩因匯率變動所帶來之衝擊。

(二) 主要產品之重要用途：

1. 單體喇叭：供應給配 KARAOKE 以及家庭音響使用。
2. 汽車喇叭：供應汽車音響使用。
3. 音箱系統：結合電子產品，提供使用於家庭音響。
4. 電腦喇叭：電腦多媒體使用的揚聲器系統。
5. 牆壁喇叭：用於家庭或公共場所壁掛式之揚聲器系統。
6. 家庭劇院系列：結合影音電子產品，享有劇院之效果。

(三) 主要原料之供應狀況：

雖然面對地球氣候與環境衝擊及原物料減產造成原物料價格波動頻繁，美隆工業對原物料協力廠商提供長期預定需求量，所以公司最近三年來主要原物

料協力廠商變化不大，長期穩定之供貨關係降低了進貨成本壓力。當然，另一方面公司已成立專職供應鏈管理單位，保持與主要原料供應商建立長期穩定之供貨關係。

(四)最近二年度任一年度中曾占進(銷)貨總額百分之十以上之客戶名稱及其進(銷)貨金額與比例，並說明其增減變動原因：

1. 最近二年度主要供應商資料：

單位：新台幣仟元

項目	101年				102年				103年度截至第一季止			
	名稱	金額	占全年度進貨淨額比率[%]	與發行人之關係	名稱	金額	占全年度進貨淨額比率[%]	與發行人之關係	名稱	金額	占當年度截至第一季止進貨淨額比率[%]	與發行人之關係
1	供應商甲	255,441	6.64	非關係人	供應商甲	187,784	6.29	非關係人	供應商甲	28,642	6.32	非關係人
2	供應商乙	167,438	4.36	非關係人	供應商丙	106,663	3.58	非關係人	供應商丙	27,023	5.96	非關係人
	其他	3,421,486	89.00		其他	2,689,260	90.13		其他	397,786	87.72	
	進貨淨額	3,884,365	100.00		進貨淨額	2,983,707	100.00		進貨淨額	453,451	100.00	

2. 最近二年度主要銷貨客戶資料：

單位：新台幣仟元

項目	101年				102年				103年度截至第一季止			
	名稱	金額	占全年度銷貨淨額比率[%]	與發行人之關係	名稱	金額	占全年度銷貨淨額比率[%]	與發行人之關係	名稱	金額	占當年度截至第一季止銷貨淨額比率[%]	與發行人之關係
1	客戶甲	1,637,138	30.70	非關係人	個人A(註1)	2,193,250	33.84	非關係人	客戶甲	163,316	20.65	非關係人
2	客戶丙	545,928	10.24	非關係人	客戶甲	991,378	15.30	非關係人	客戶乙	85,594	10.82	非關係人
3	客戶乙	452,149	8.48	非關係人	客戶丙	532,662	8.22	非關係人	客戶丙	83,688	10.58	非關係人
	其他	2,697,707	50.58		其他	2,763,152	42.64%		其他	458,365	57.95	
	銷貨淨額	5,332,922	100.00		銷貨淨額	6,480,442	100.00		銷貨淨額	790,963	100.00	

註1：係子公司隆成發投資股份有限公司出售土地。

註2：客戶甲102年營收減少，主係承接訂單較上期減少所致。

(五)最近二年度生產量值表

單位：新台幣仟元/PCS

生產量值 主要產品	年度別	101年度		102年度	
		產量	產值	產量	產值
單體揚聲器		172,782	129,152	189,166	178,721
汽車揚聲器		721,848	539,573	469,094	443,194
音箱系統		3,330,697	2,489,656	2,792,592	2,638,404
牆壁揚聲器		310,365	231,994	396,895	374,982
其他揚聲器		755,518	564,741	436,260	412,173
投影機		100,369	75,024	-	-
出售材物料及商品		-	503,036	-	164,016
合計		5,391,579	4,533,176	4,284,007	4,211,490

註：本公司採國際分工模式，本公司為營運中心；生產基地則在大陸之各子公司。

(六)最近二年度銷售量值表

單位：新台幣仟元/PCS

年度 銷售量值 主要產品	101 年度				102 年度			
	內銷		外銷		內銷		外銷	
	量	值	量	值	量	值	量	值
單體揚聲器	2,491	515	338,083	151,416	7,588	2,989	363,733	178,945
汽車揚聲器	10,016	1,341	2,122,307	633,396	25,451	3,713	886,064	447,448
音箱系統	5,285	2,442	1,352,500	2,926,316	107	430	1,095,547	2,685,403
牆壁揚聲器	6,472	2,945	325,336	269,966	2,834	915	319,446	380,807
其他揚聲器	1,003	118	459,696	1,105,232	14	16	182,602	432,340
投影機	252	367	36,437	87,890	-	-	-	-
出售材物料及其他商品(註)	-	50,098	-	100,880	-	2,196,396	-	151,040
合計	25,519	57,826	4,634,359	5,275,096	35,994	2,204,459	2,847,392	4,275,983

註：102 年度內銷其他商品係含子公司隆成發投資股份有限公司出售土地(新台幣 2,193,250 仟元)。

三、從業員工

年 度		101 年度	102 年度	103 年 4 月 30 日
員工人數	職 員	921	1,000	941
	作業員	2,318	2,188	1,537
	合 計	3,239	3,188	2,478
平均年歲		30.81	32.34	31.34
平均服務年資		2.57	2.64	3.36
學歷分佈 比率	博士	-	-	-
	碩士	0.4%	0.4%	0.5%
	大專	10.6%	11.2%	13.3%
	高中	22.7%	21.8%	17.9%
	高中以下	66.3%	66.6%	68.3%

四、環保支出資訊

102 年度及截至年報刊印日止，本公司未有因污染環境而受損失及處分，且目前並無任何環境污染狀況之發生，預計未來年度亦無重大之環保資本支出。

五、勞資關係

(一)各項員工福利措施、進修、訓練、退休制度與其實施情形，以及勞資間之協議與各項員工權益維護措施情形：

1. 員工福利措施：

- (1)設立職工福利委員會：依法提撥福利金，並由該委員會統籌員工福利等各項措施。
- (2)員工保險：依政府相關法令辦理勞、健保，並為員工投保團體意外保險。
- (3)員工入股：為增進員工向心力，於公司章程訂定員工紅利分派事宜。
- (4)休假制度：公司員工按政府相關法令享有例假及年假等休假福利。
- (5)其他福利：發放端午節、中秋節及年終獎金，員工生日禮券、婚喪喜慶補助及開辦員工子女獎學金。

2. 教育訓練：

為確保公司政策能落實及達成，對全體員工授與各項相關教育訓練，充實本職學能以強化公司體制達成永續經營的目標。

3. 退休制度：

- (1) 本公司遵照政府相關法令辦理並設有勞工退休準備金，每月按薪資總額之一定比例提撥退休準備金至中央信託局專戶儲存，以備員工退休時給付。
- (2) 自民國九十四年七月一日起，針對選擇勞工退休金條例之所有員工，每月提撥薪資總額 6% 儲存於勞工保險局員工個人帳戶。
- (3) 本公司亦設置員工退休管理辦法供員工退休時遵循使用。

4. 勞資間之協議與各項員工權益維護措施情形：

本公司勞資關係素來至為和諧，對員工之激勵、溝通、培訓、福利及退休均訂定完善周全之辦法並使員工與公司之利益相互結合。

(二) 最近年度及截至年報刊印日止，因勞資糾紛所遭受之損失：無。

六、重要契約：無。

陸、財務概況

一、最近五年度簡明資產負債表、綜合損益表及會計師查核意見：

(一)簡明合併之資產負債表及綜合損益表資料-採用國際財務報導準則：

簡明合併資產負債表-採用國際財務報導準則

單位：新台幣仟元

項 目	年 度	最近二年度財務資料(註1)		103 年度截至 3 月 31 日止財務資料 (註2)
		101 年	102 年	
流動資產		2,768,898	4,608,239	4,054,370
不動產、廠房及設備		1,466,230	1,486,436	1,208,846
無形資產		33,275	31,437	29,278
其他資產		984,227	687,870	1,014,958
資產總額		5,252,630	6,813,982	6,307,452
流動負債	分配前	1,659,242	1,590,408	1,239,660
	分配後	1,802,531	未定	未定
非流動負債		333,082	420,893	439,428
負債總額	分配前	1,992,324	2,011,301	1,679,088
	分配後	2,135,613	未定	未定
歸屬於母公司業主之權益		3,113,814	4,148,142	4,150,171
股 本		2,388,151	2,388,151	2,388,151
資本公積		4,311	4,311	4,311
保留盈餘	分配前	730,821	1,684,787	1,675,947
	分配後	587,532	未定	未定
其他權益		(9,469)	70,893	81,762
庫藏股票		-	-	-
非控制權益		146,492	654,539	478,193
權 益 總 額	分配前	3,260,306	4,802,681	4,628,364
	分配後	3,117,017	未定	未定

註1：最近二年度財務報表均經會計師查核簽證。

註2：103 年第一季財務資料業經會計師核閱。

註3：上列分配後數字，係依據次年度股東會議決議之情形填列。

簡明合併綜合損益表-採用國際財務報導準則

單位：新台幣仟元
(每股盈餘除外)

項 目	最近二年度財務資料(註 1)		103 年度截至 3 月 31 日止財務資料 (註 2)
	101 年	102 年	
營業收入	5,332,922	6,480,442	790,963
營業毛利	706,233	2,163,209	89,267
營業(損)益	132,709	1,498,518	(32,670)
營業外收入及支出	97,718	102,155	28,481
稅前淨利	230,427	1,600,673	(4,189)
繼續營業單位本期淨利	162,505	1,603,207	(3,584)
停業單位損失	-	-	-
本期淨利(損)	162,505	1,603,207	(3,584)
本期其他綜合損益(稅後淨額)	(76,995)	84,531	14,392
本期綜合損益總額	85,510	1,687,738	10,808
淨利歸屬於母公司業主	172,323	1,094,427	(8,840)
淨利歸屬於非控制權益	(9,818)	508,780	5,256
綜合損益總額歸屬於母公司業主	95,335	1,178,656	2,029
綜合損益總額歸屬於非控制權益	(9,825)	509,082	8,779
每股盈餘	0.67	4.58	(0.04)

註 1：最近二年度財務報表均經會計師查核簽證。

註 2：103 年第一季財務資料業經會計師核閱。

註 3：停業單位損失以減除所得稅後之淨額列示。

(二)簡明個體之資產負債表及綜合損益表資料-採用國際財務報導準則：

簡明個體資產負債表-採用國際財務報導準則

單位：新台幣仟元

項 目	年 度	最近二年度財務資料(註1)	
		101 年	102 年
流動資產		1,289,418	888,530
不動產、廠房及設備		399,415	392,611
無形資產		23,965	21,053
其他資產		3,168,258	4,148,174
資產總額		4,881,056	5,450,368
流動負債	分配前	1,453,615	1,018,450
	分配後	1,596,904	未定
非流動負債		313,627	283,776
負債總額	分配前	1,767,242	1,302,226
	分配後	1,910,531	未定
歸屬於母公司業主之權益		3,113,814	4,148,142
股 本		2,388,151	2,388,151
資本公積		4,311	4,311
保留盈餘	分配前	730,821	1,684,787
	分配後	587,532	未定
其他權益		(9,469)	70,893
庫藏股票		-	-
非控制權益		-	-
權 益 總 額	分配前	3,113,814	4,148,142
	分配後	2,970,525	未定

註1：最近二年度財務報表均經會計師查核簽證。

註2：上列分配後數字，係依據次年度股東會議決議之情形填列。

簡明個體綜合損益表-採用國際財務報導準則

單位：新台幣仟元
(每股盈餘除外)

項 目	最近二年度財務資料(註 1)	
	101 年	102 年
營業收入	4,445,874	3,152,886
營業毛利	376,518	250,712
營業(損)益	110,531	(27,537)
營業外收入及支出	111,999	1,110,227
稅前淨利	222,530	1,082,690
繼續營業單位本期淨利	172,323	1,094,427
停業單位損失(註 2)	-	-
本期淨利(損)	172,323	1,094,427
本期其他綜合損益 (稅後淨額)	(76,988)	84,229
本期綜合損益總額	95,335	1,178,656
淨利歸屬於母公司業主	172,323	1,094,427
淨利歸屬於非控制權益	-	-
綜合損益總額歸屬於母公司業主	95,335	1,178,656
綜合損益總額歸屬於非控制權益	-	-
每股盈餘	0.67	4.58

註 1：最近二年度財務報表均經會計師查核簽證。

註 2：停業單位損失以減除所得稅後之淨額列示。

(三) 簡明資產負債表及損益表資料-採用我國財務會計準則

簡明資產負債表-採用我國財務會計準則

單位：新台幣仟元

項 目	年 度	最近四年度財務資料(註 1)			
		98 年	99 年	100 年	101 年
流動資產		1,182,453	1,366,396	1,194,891	1,325,044
基金及投資		3,112,316	3,079,259	2,887,332	2,917,015
固定資產		196,372	163,966	150,190	151,146
無形資產		2,394	721	816	23,965
其他資產		212,228	48,724	351,310	406,112
資產總額		4,705,763	4,659,066	4,584,539	4,823,282
流動負債	分配前	814,621	806,709	1,097,351	1,453,615
	分配後	880,324	1,016,957	1,097,351	1,596,904
長期負債		30,591	30,591	48,265	48,265
其他負債		276,840	241,674	172,862	208,970
負債總額	分配前	1,122,052	1,078,974	1,318,478	1,710,850
	分配後	1,187,755	1,289,222	1,318,478	1,854,139
股 本		2,664,407	2,664,407	2,628,107	2,388,151
資本公積		23,936	23,292	5,936	10,159
保留盈餘	分配前	829,293	1,028,918	478,103	650,426
	分配後	763,590	818,670	478,103	507,137
金融商品未實現損益		-	-	-	-
累積換算調整數		104,808	(97,792)	78,819	(11,400)
未實現重估增值		30,930	30,930	75,096	75,096
未認列為退休金成本之淨損失		-	-	-	-
庫藏股票		(69,663)	(69,663)	-	-
股東權益 總 額	分配前	3,583,711	3,580,092	3,266,061	3,112,432
	分配後	3,518,008	3,369,844	3,266,061	2,969,143

註 1：最近四年度財務報表均經會計師查核簽證。

註 2：本公司財務報表原採用我國財務會計準則，自 102 年度起改採用金融監督管理委員會認可之國際財務報導準則、國際會計準則、解釋及解釋公告編製。

註 3：上列分配後數字，係依據次年度股東會議決議之情形填列。

簡明損益表-採用我國財務會計準則

單位：新台幣仟元
(每股盈餘除外)

項 目	年 度	最近四年度財務資料(註 1)			
		98 年	99 年	100 年	101 年
營業收入		3,069,081	3,798,739	3,737,935	4,445,874
營業毛利		243,589	357,145	332,502	376,518
營業(損)益		(99,631)	47,482	31,309	110,531
營業外收入及利益		93,701	224,119	43,472	117,433
營業外費用及損失		9,657	18,118	444,374	5,434
繼續營業部門稅前(損)益		(15,587)	253,483	(369,593)	222,530
繼續營業部門(損)益		34,975	265,328	(307,204)	172,323
停業部門損益		-	-	-	-
非常損益		-	-	-	-
會計原則變動之累積影響數		-	-	-	-
本期(損)益		34,975	265,328	(307,204)	172,323
每股盈餘 (虧損) (元)	追溯調整前(註 2)	0.13	1.01	(1.17)	0.67
	追溯調整後(註 3)	0.13	1.01	(1.17)	0.67

註 1：最近四年度財務報表均經會計師查核簽證。

註 2：本公司財務報表原採用我國財務會計準則，自 102 年度起改採用金融監督管理委員會認可之國際財務報導準則、國際會計準則、解釋及解釋公告編製。

註 2：以當年度加權平均流通在外股數為計算基礎。

註 3：以資本公積及未分配盈餘轉增資後之股數加以追溯調整計算。

(四)最近五年度簽證會計師姓名及查核意見

年度	會計師事務所	會計師姓名	查核意見
98	大中國際聯合會計師事務所	張榕枝 林月霞	修正式無保留意見
99	大中國際聯合會計師事務所	林月霞 李聰明	無保留意見
100	大中國際聯合會計師事務所	林月霞 李聰明	無保留意見
101	大中國際聯合會計師事務所	林月霞 李聰明	無保留意見
102	大中國際聯合會計師事務所	林月霞 李聰明	無保留意見

二、最近五年度財務分析

(一)財務分析-合併-採用國際財務報導準則

分析項目(註3)		最近二年度財務分析(註1)		103年度截至3月31日止財務資料(註2)	
		101年	102年		
財務結構	負債佔資產比率	37.93	29.52	26.62	
	%	長期資金占不動產、廠房及設備比率	245.08	351.42	419.23
償債能力	%	流動比率	166.88	289.75	327.05
		速動比率	110.55	221.15	247.63
		利息保障倍數	227.13	610.32	(3.22)
經營能力		應收款項週轉率(次)	4.82	6.28	4.36
		平均收現日數	75.72	58.12	83.68
		存貨週轉率(次)	5.36	4.72	2.99
		應付款項週轉率(次)	3.73	3.87	3.30
		平均售貨日數	68.09	77.33	122.06
		不動產、廠房及設備週轉率(次)	3.88	4.38	2.35
		總資產週轉率(次)	1.01	1.07	0.48
獲利能力		資產報酬率(%)	3.12	26.61	(0.04)
		權益報酬率(%)	4.88	39.77	(0.08)
	占實收資本比率(%)	營業利益	5.56	62.75	(1.37)
		稅前利益	9.65	67.03	(0.18)
		純益率(%)	3.05	24.74	(0.45)
	每股盈餘(元)	未追溯調整(註4)	0.67	4.58	(0.04)
追溯調整(註5)		0.67	-	-	
現金流量		現金流量比率(%)	29.27	89.35	35.39
		現金流量允當比率(%)	63.87	120.02	120.02
		現金再投資比率(%)	9.65	18.70	6.72
槓桿度		營運槓桿度	3.36	1.25	(1.17)
		財務槓桿度	1.01	1.00	0.97
請說明最近二年度各項財務比率變動原因。(若增減變動未達20%者可免分析)					
1.負債佔資產比率：本期因出售土地收入新台幣2,193,250仟元使獲利增加新台幣1,723,902仟元以致資產大幅增加。					
2.償債能力及獲利能力分析比率：本期因出售土地使獲利上升並使銀行存款大幅增加。					
3.應收款項週轉率及平均收現日數：本期出售之土地係子公司營業項目，其收入為營業收入致102年營業收入較101年成長21.52%且於過戶時收足款項，並未增加期末應收帳款。					
4.現金流量分析比率：因獲利增加使營業活動淨現金流量增加。					
5.營運槓桿度：本期因出售土地帳列營業收入並且巨額獲利，使得營業毛利大幅增加。					

(二)財務分析-個體-採用國際財務報導準則

分析項目(註3)		最近二年度財務分析(註1)		
		101年	102年	
財務結構 %	負債佔資產比率	36.21	23.89	
	長期資金占不動產、廠房及設備比率	858.12	1,128.83	
償債能力 %	流動比率	88.70	87.24	
	速動比率	87.60	82.29	
	利息保障倍數	220.24	415.54	
經營能力	應收款項週轉率(次)	4.52	3.80	
	平均收現日數	81	96	
	存貨週轉率(次)	452.68	112.33	
	應付款項週轉率(次)	3.67	3.17	
	平均售貨日數	1	3	
	不動產、廠房及設備週轉率(次)	15.77	7.96	
	總資產週轉率(次)	0.93	0.61	
獲利能力	資產報酬率(%)	3.63	21.23	
	權益報酬率(%)	5.41	30.14	
	占實收資本比率(%)	營業利益	4.63	(1.15)
		稅前利益	9.32	45.34
	純益率(%)	3.88	34.71	
	每股盈餘(元)	未追溯調整(註4) 追溯調整(註5)	0.67 0.67	4.58 -
現金流量	現金流量比率(%)	15.62	(17.74)	
	現金流量允當比率(%)	109.94	53.10	
	現金再投資比率(%)	6.07	(6.90)	
槓桿度	營運槓桿度	2.48	(5.83)	
	財務槓桿度	1.01	0.91	
請說明最近二年度各項財務比率變動原因。(若增減變動未達20%者可免分析)				
<p>1.負債佔資產比率：本期因子公司出售土地獲利致採用權益法之投資金額大幅增加，使得總資產大幅提升。</p> <p>2.長期資金占不動產、廠房及設備比率：本期因子公司出售土地獲利致認列權益法投資收益大幅增加，使得公司淨值大幅提升。</p> <p>3.利息保障倍數：本期因子公司出售土地獲利致認列權益法投資收益大幅增加，使得公司獲利大幅提升。</p> <p>4.存貨週轉率：本公司102年正式導入Oracle系統，將三角貿易交易型態出貨之在途存貨列入台灣庫存，以致102年存貨淨額較101年度大幅增加，又因102年度營業收入較101年度減少29.08%，以致存貨週轉率變動較大。</p> <p>5.不動產、廠房及設備週轉率：主要係因102年度營業收入較101年度減少29.08%，以致不動產、廠房及設備週轉率變動較大。</p> <p>6.資產報酬率、股東權益報酬率、純益率：本期因子公司出售土地獲利致認列權益法投資收益大幅增加，使得公司獲利大幅提升。</p> <p>7.現金流量及槓桿度：主要係因102年度營業收入較101年度減少29.08%，又因本公司102年正式導入Oracle系統以致管理費用相對增加，造成本期現金流量及槓桿度變動較大。</p>				

註1：最近二年度財務報表均經會計師查核簽證。

註2：103年第一季財務資料業經會計師核閱。

註3：計算公式列示如下：

1. 財務結構

(1) 負債佔資產比率=負債總額/資產總額

(2) 長期資金佔不動產、廠房及設備比率=(權益淨額+非流動負債)/不動產、廠房及設備淨額

2. 償債能力

(1) 流動比率=流動資產/流動負債

(2) 速動比率=(流動資產-存貨-預付費用)/流動負債

(3) 利息保障倍數=所得稅及利息費用前純益/本期利息支出

3. 經營能力

(1) 應收款項(包括應收帳款、催收帳款與因營業而產生之應收票據)週轉率=銷貨淨額/各期平均應收款項(包括應收帳款與因營業而產生之應收票據)餘額

(2) 平均收現日數=365/應收款項週轉率

(3) 存貨週轉率=銷貨成本/平均存貨額

(4) 應付款項(包括應付帳款與因營業而產生之應付票據)週轉率=銷貨成本/各期平均應付款項(包括應付帳款與因營業而產生之應付票據)餘額。

(5) 平均售貨天數=365/存貨週轉率

(6) 不動產、廠房及設備週轉率=銷貨淨額/平均不動產、廠房及設備淨額

(7) 總資產週轉率=銷貨淨額/平均資產總額

4. 獲利能力

(1) 資產報酬率=[稅後損益+利息費用(1-稅率)]/平均資產總額

(2) 權益報酬率=稅後損益/平均權益淨額

(3) 純益率=稅後損益/銷貨淨額

(4) 每股盈餘=(歸屬於母公司業主之損益-特別股股利)/加權平均已發行股數

5. 現金流量

(1) 現金流量比率=營業活動淨現金流量/流動負債

(2) 現金流量允當比率=最近五年度營業活動淨現金流量/最近五年度(資本支出+存貨增加額+現金股利)

(3) 現金再投資比率=(營業活動淨現金流量-現金股利)/(不動產、廠房及設備毛額+長期投資+其他非流動資產+營運資金)

6. 槓桿度

(1) 營運槓桿度=(營業收入淨額-變動營業成本及費用)/營業利益。

(2) 財務槓桿度=營業利益/(營業利益-利息費用)

註4：以當年度加權平均流通在外股數為計算基礎。

註5：以資本公積及未分配盈餘轉增資後之股數加以追溯調整計算。

(三)財務分析-採用我國財務會計準則

分析項目(註2)		最近四年度財務分析(註1)				
		98年	99年	100年	101年	
財務結構	負債佔資產比率	23.84	23.17	28.76	35.47	
	長期資金占固定資產比率	1,824.96	2,183.44	2,174.62	2,059.22	
償債能力	流動比率	145.15	169.38	108.89	91.16	
	速動比率	140.62	164.72	107.25	90.21	
	利息保障倍數	(420.27)	31,686.38	(52,798.00)	220.24	
經營能力	應收款項週轉率(次)	3.68	4.73	4.37	4.53	
	平均收現日數	99.18	77.16	83.52	80.57	
	存貨週轉率(次)	38.79	100.80	165.24	452.65	
	應付款項週轉率(次)	3.81	4.65	3.95	3.67	
	平均售貨日數	9.40	3.62	2.20	0.80	
	固定資產週轉率(次)	16.01	21.08	23.80	29.51	
	總資產週轉率(次)	0.64	0.81	0.81	0.95	
獲利能力	資產報酬率(%)	0.73	5.67	(6.65)	3.68	
	股東權益報酬率(%)	0.96	7.41	(8.97)	5.40	
	占實收資本比率(%)	營業利益	(3.74)	1.78	1.19	4.63
		稅前利益	(0.59)	9.51	(14.06)	9.44
	純益率(%)	1.14	6.98	(8.22)	3.88	
	每股盈餘(元)	未追溯調整(註3)	0.13	1.01	(1.17)	0.67
追溯調整(註4)		0.13	1.01	(1.17)	0.67	
現金流量	現金流量比率(%)	12.86	11.87	20.38	15.59	
	現金流量允當比率(%)	151.66	127.05	121.12	114.75	
	現金再投資比率(%)	0.97	0.76	0.37	6.54	
槓桿度	營運槓桿度	-	6.49	9.03	2.91	
	財務槓桿度	1.00	1.00	1.00	1.01	
請說明最近二年度各項財務比率變動原因。(若增減變動未達20%者可免分析)						
1.負債佔資產比率：主要係因101年度辦理現金減資。						
2.利息保障倍數及獲利能力分析比率:主要係因101年度營運成長且獲利情況改善，故變動均超過20%。						
3.存貨週轉率：101年度營業收入較100年度成長18.94%，100年存貨因提列備抵跌價及呆滯損失金額較高，存貨淨額較99年度大幅減少，而101年度因結束光電事業部致使存貨大幅降低，以致存貨週轉率變動較大。						
4.固定資產週轉率：主要係因101年度營業收入較100年度成長18.94%。						
5.資產報酬率、股東權益報酬率、純益率：主要係因100年度大幅虧損而101年度營運成長且獲利情況改善所致。						
6.現金流量比率：主要係因101年度向銀行辦理短期資金融通產生短期借款及因以三角貿易型態交易之客戶因作業延緩付款而影響關係人間款項支付所致。						
7.現金再投資比率：主要係因101年度未發放現金股利。						

註1：最近四年度財務報表均經會計師查核簽證。

註2：計算公式列示如下：

1. 財務結構

(1) 負債佔資產比率=負債總額/資產總額

(2) 長期資金佔固定資產比率=(股東權益淨額+長期負債)/固定資產淨額

2. 償債能力

(1) 流動比率=流動資產/流動負債

(2) 速動比率=(流動資產-存貨-預付費用)/流動負債

(3) 利息保障倍數=所得稅及利息費用前純益/本期利息支出

3. 經營能力

(1) 應收款項(包括應收帳款、催收帳款與因營業而產生之應收票據)週轉率=銷貨淨額/各期平均應收款項(包括應收帳款與因營業而產生之應收票據)餘額

(2) 平均收現日數=365/應收款項週轉率

(3) 存貨週轉率=銷貨成本/平均存貨額

(4) 應付款項(包括應付帳款與因營業而產生之應付票據)週轉率=銷貨成本/各期平均應付款項(包括應付帳款與因營業而產生之應付票據)餘額。

(5) 平均售貨天數=365/存貨週轉率

(6) 固定資產週轉率=銷貨淨額/平均固定資產淨額

(7) 總資產週轉率=銷貨淨額/平均資產總額

4. 獲利能力

(1) 資產報酬率=[稅後損益+利息費用(1-稅率)]/平均資產總額

(2) 股東權益報酬率=稅後損益/平均股東權益淨額

(3) 純益率=稅後損益/銷貨淨額

(4) 每股盈餘=(稅後淨利-特別股股利)/加權平均已發行股數

5. 現金流量

(1) 現金流量比率=營業活動淨現金流量/流動負債

(2) 現金流量允當比率=最近五年度營業活動淨現金流量/最近五年度(資本支出+存貨增加額+現金股利)

(3) 現金再投資比率=(營業活動淨現金流量-現金股利)/(固定資產毛額+長期投資+其他資產+營運資金)

6. 槓桿度

(1) 營運槓桿度=(營業收入淨額-變動營業成本及費用)/營業利益。

(2) 財務槓桿度=營業利益/(營業利益-利息費用)

註3：以當年度加權平均流通在外股數為計算基礎。

註4：以資本公積及未分配盈餘轉增資後之股數加以追溯調整計算。

三、最近年度財務報告之監察人或審計委員會審查報告：

監察人審查報告書

董事會造送之本公司一〇二年度經大中國際聯合會計師事務所李聰明及林月霞會計師查核簽證之個體財務報表及合併財務報表(包含資產負債表、綜合損益表、權益變動表、現金流量表)，連同營業報告書暨盈餘分派議案經本監察人查核完竣，認為尚無不合，爰依公司法第 219 條之規定備具報告書，敬請 鑒核。

此致

美隆工業股份有限公司民國一〇三年股東常會

美隆工業股份有限公司

監察人：楊平山



監察人：伍兆佳



中 華 民 國 一 〇 三 年 三 月 二 十 日

四、最近年度經會計師查核簽證之財務報告

美隆工業股份有限公司及其子公司合併財務報表會計師查核報告

受文者：美隆工業股份有限公司董事會

美隆工業股份有限公司及其子公司民國 102 年 12 月 31 日、民國 101 年 12 月 31 日及 1 月 1 日之合併資產負債表，暨民國 102 年及 101 年 1 月 1 日至 12 月 31 日之合併綜合損益表、合併權益變動表及合併現金流量表，業經本會計師查核竣事。上開合併財務報表之編製係管理階層之責任，本會計師之責任則為根據查核結果對上開財務報表表示意見。

本會計師係依照「會計師查核簽證財務報表規則」及一般公認審計準則規劃並執行查核工作，以合理確信合併財務報表有無重大不實表達。此項查核工作包括以抽查方式獲取合併財務報表所列金額及所揭露事項之查核證據、評估管理階層編製合併財務報表所採用之會計原則及所作之重大會計估計，暨評估合併財務報表整體之表達。本會計師相信此項查核工作可對所表示之意見提供合理之依據。

依本會計師之意見，第一段所述合併財務報表在所有重大方面係依照證券發行人財務報告編製準則及金融監督管理委員會認可之國際財務報導準則、國際會計準則、解釋及解釋公告編製，足以允當表達美隆工業股份有限公司及其子公司民國 102 年 12 月 31 日、民國 101 年 12 月 31 日及 1 月 1 日之合併財務狀況，暨民國 102 年及 101 年 1 月 1 日至 12 月 31 日之合併財務績效與合併現金流量。

美隆工業股份有限公司業已編製民國 102 年及 101 年度之個體財務報告，並均經本會計師出具無保留意見之查核報告在案，備供參考。

謹此報告

大中國際聯合會計師事務所

林月霞 會計師

李聰明 會計師

金管會證期局(原財政部證期會)核准簽證
字號：(90)台財證(六)第 145560 號函



中 華 民 國 1 0 3 年 3 月 1 9 日



美團科技(香港)有限公司
Meituan Technology Co., Ltd.
民國102年12月31日及1月1日

單位:新台幣仟元

代碼	資產	附註	102.12.31		101.12.31		101.1.1	
			金額	%	金額	%	金額	%
11XX	流動資產							
1100	現金及約當現金	四及六-(一)	\$ 1,629,842	23.92	\$ 474,988	9.04	\$ 454,612	8.69
1110	透過損益按公允價值衡 量之金融資產-流動	四及六-(二)	691,190	10.14	94,550	1.80	64,067	1.22
1150	應收票據淨額	四及六-(三)	6,555	0.10	5,110	0.10	15,368	0.29
1170	應收帳款淨額	四及六-(三)	873,814	12.82	1,149,819	21.89	1,017,719	19.44
1180	應收帳款-關係人淨額	四及七	-	-	-	-	173	-
1220	當期所得稅資產	四及六-(十二)	182	-	487	0.01	313	0.01
1310	存貨淨額	四及六-(四)	972,147	14.27	853,954	16.26	869,282	16.61
1410	預付款項	七	118,984	1.75	80,734	1.54	112,107	2.14
1470	其他流動資產-其他	八	38,829	0.57	65,274	1.24	101,223	1.93
1476	其他金融資產-流動		276,696	4.06	43,982	0.84	168,430	3.22
	流動資產合計		4,608,239	67.63	2,768,898	52.72	2,803,294	53.55
1543	以成本衡量之金融資產-非流動	四及六-(五)	197	-	186	-	-	-
1550	採用權益法之投資淨額	四及六-(六)	8,959	0.13	4,846	0.09	12,458	0.24
1600	不動產、廠房及設備	四、六-(七)及八	1,486,436	21.81	1,466,230	27.92	1,278,287	24.42
1760	投資性不動產淨額	四、六-(八)及八	298,969	4.39	733,931	13.97	781,687	14.93
1780	無形資產淨額	四及六-(九)	31,437	0.46	33,275	0.63	13,109	0.25
1840	遞延所得稅資產	四及六-(十二)	96,087	1.41	107,350	2.04	136,756	2.61
1915	預付設備款		-	-	1,853	0.04	141,592	2.71
1920	存出保證金		3,327	0.05	1,433	0.03	2,473	0.05
1937	催收款項淨額	四、六-(三)及七	-	-	98	-	136	-
1960	預付投資款	四	217,459	3.19	73,246	1.40	-	-
1985	長期預付租金		62,870	0.93	61,166	1.16	64,855	1.24
1990	其他非流動資產-其他		2	-	118	-	208	-
	非流動資產合計		2,205,743	32.37	2,483,732	47.28	2,431,506	46.45
1XXX	資產總計		\$ 6,813,982	100.00	\$ 5,252,630	100.00	\$ 5,234,800	100.00
	負債及權益							
21XX	流動負債							
2100	短期借款	四及六-(十)	\$ 312,800	4.59	\$ 150,000	2.86	\$ -	-
2151	應付票據		6,121	0.09	8,625	0.16	19,883	0.38
2152	其他應付款		-	-	-	-	36,515	0.70
2170	應付帳款		991,949	14.56	1,225,506	23.33	1,227,568	23.45
2200	其他應付款		214,348	3.15	219,226	4.17	184,814	3.53
2230	當期所得稅負債	四及六-(十二)	22,920	0.34	6,066	0.12	3,828	0.07
2399	其他流動負債-其他		42,270	0.61	49,819	0.95	40,956	0.78
	流動負債合計		1,590,408	23.34	1,659,242	31.59	1,513,564	28.91
25XX	非流動負債							
2551	員工福利負債準備-非流動		59,664	0.88	-	-	-	-
2573	遞延所得稅負債-所得稅	四及六-(十二)	177,209	2.60	201,278	3.83	192,032	3.67
2573	遞延所得稅負債-土地增值稅		48,265	0.71	48,265	0.92	48,265	0.92
2630	長期遞延收入	四及六-(十一)	69,280	1.02	14,392	0.27	-	-
2640	應計退休金負債		59,280	0.87	63,409	1.21	69,893	1.34
2645	存入保證金		7,195	0.10	5,738	0.11	5,938	0.11
2670	其他非流動負債-其他		-	-	-	-	65	-
	非流動負債合計		420,893	6.18	333,082	6.34	316,193	6.04
2XXX	負債總計		2,011,301	29.52	1,992,324	37.93	1,829,757	34.95
31XX	歸屬於母公司業主之權益	四及六-(十三)						
3100	股本		2,388,151	35.05	2,388,151	45.47	2,628,107	50.20
3110	普通股股本		-	-	-	-	-	-
3200	資本公積		5	-	5	-	5	-
3210	資本公積-發行溢價		3,924	0.06	3,924	0.07	-	-
3220	資本公積-庫藏股票交易		382	-	382	0.01	382	0.01
3270	資本公積-合併溢價		-	-	-	-	-	-
3300	保留盈餘		397,544	5.83	380,311	7.24	522,805	9.99
3310	法定盈餘公積		97,792	1.44	97,792	1.86	97,792	1.87
3320	特別盈餘公積		1,189,451	17.46	252,718	4.81	(59,898)	(1.15)
3350	未分配盈餘(待彌補虧損)		-	-	-	-	-	-
3400	其他權益	四	70,893	1.04	(9,469)	(0.18)	65,234	1.25
3410	國外營運機構財務報表 換算之兌換差額		654,539	9.60	146,492	2.79	150,616	2.88
36XX	非控制權益		4,802,681	70.48	3,260,306	62.07	3,405,043	65.05
3XXX	權益淨額		\$ 6,813,982	100.00	\$ 5,252,630	100.00	\$ 5,234,800	100.00
1XXX	負債及權益總計		\$ 6,813,982	100.00	\$ 5,252,630	100.00	\$ 5,234,800	100.00



會計主管: 林鳳玲



經理人: 陳裕新



董事長: 陳裕新

(季間合併財務報表附註及附表)

美隆工業股份有限公司及子公司

合併綜合損益表

102年及101年1月1日至12月31日

單位:新台幣仟元
(每股盈餘為新台幣元)

代碼	會計科目	附註	102年度		101年度	
			金額	%	金額	%
4000	營業收入淨額	四及六-(十六)	\$ 6,480,442	100.00	\$ 5,332,922	100.00
5000	營業成本		4,317,233	66.62	4,626,689	86.76
5900	營業毛利		2,163,209	33.38	706,233	13.24
6000	營業費用		664,691	10.26	573,524	10.75
6100	推銷費用		293,135	4.52	260,264	4.88
6200	管理費用		284,460	4.39	217,104	4.07
6300	研究發展費用		87,096	1.35	96,156	1.80
6900	營業利益		1,498,518	23.12	132,709	2.49
7000	營業外收入及支出					
7010	其他收入	六-(十七)及七	83,888	1.30	106,703	2.00
7020	其他利益及損失	六-(十八)及七	15,631	0.24	(1,171)	(0.02)
7050	財務成本	六-(十九)	(2,627)	(0.04)	(1,019)	(0.02)
7060	採用權益法認列之關聯企業及合資損益之份額		5,263	0.08	(6,795)	(0.13)
	營業外收入及支出合計		102,155	1.58	97,718	1.83
7900	稅前淨利		1,600,673	24.70	230,427	4.32
7950	所得稅利益(費用)	四及六-(十二)	2,534	0.04	(67,922)	(1.27)
8200	本期淨利		1,603,207	24.74	162,505	3.05
8300	其他綜合損益					
8310	國外營運機構財務報表換算之兌換差額		98,418	1.52	(89,451)	(1.68)
8360	確定福利計畫精算利益(損失)		4,095	0.06	(2,285)	(0.04)
8371	採用權益法認列之關聯企業及合資之其他綜合					
	損益之份額-國外營運機構財務報表換算之兌換差額		(1,294)	(0.02)	(560)	(0.02)
8399	與其他綜合損益組成部分相關之所得稅(費用)利益	六-(十二)	(16,688)	(0.26)	15,301	0.29
	本期其他綜合損益(稅後淨額)		84,531	1.30	(76,995)	(1.45)
8500	本期綜合損益總額		\$ 1,687,738	26.04	\$ 85,510	1.60
8600	淨利歸屬於:					
8610	母公司業主		\$ 1,094,427		\$ 172,323	
8620	非控制權益		508,780		(9,818)	
			\$ 1,603,207		\$ 162,505	
8700	綜合損益總額歸屬於:					
8710	母公司業主		\$ 1,178,656		\$ 95,335	
8720	非控制權益		509,082		(9,825)	
			\$ 1,687,738		\$ 85,510	
	每股盈餘	四及六-(十四)				
9750	基本每股盈餘		\$ 4.58		\$ 0.67	
9850	稀釋每股盈餘		\$ 4.56		\$ 0.67	

(參閱合併財務報表附註及附表)

董事長:

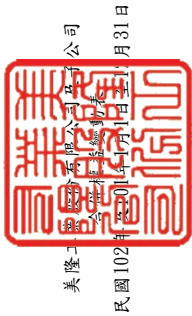


經理人:



會計主管:





美隆實業股份有限公司
 民國102年12月31日

單位：新台幣千元

項目	歸屬於母公司業主之權益					其他權益項目		總計
	資本公積			保留盈餘		國外營運機	非控制權益	
	股本	發行溢價	庫藏股票交易	合併溢價	法定盈餘公積	特別盈餘公積	未分配盈餘 (待彌補虧損)	庫藏股票
民國101年1月1日餘額	\$ 2,628,107	\$ 5	\$ -	\$ 382	\$ 522,805 (142,494)	\$ 97,792	\$ (59,898) 142,494	\$ -
法定盈餘公積彌補虧損	-	-	-	-	-	-	299	-
長期投資未依持股比例增資權益調整	-	-	-	-	-	-	-	(28,366)
買回本公司股份	(210,249)	-	314	-	-	-	-	2,269
現金減資	(29,707)	-	3,610	-	-	-	-	26,097
註銷庫藏股	-	-	-	-	-	-	-	-
民國101年度淨利	-	-	-	-	-	-	172,323	(9,818)
民國101年度其他綜合損益(稅後淨額)	-	-	-	-	-	-	-	-
國外營運機構財務報表換算之兌換差額增減	-	-	-	-	-	-	-	(7)
確定福利之精算損益增減	-	-	-	-	-	-	(2,285)	-
民國101年度綜合損益總額	-	-	-	-	-	-	170,038	(9,825)
其他	-	-	-	-	-	-	(215)	-
非控制權益增減	-	-	-	-	-	-	-	5,701
民國101年12月31日餘額	2,388,151	5	3,924	382	380,311	97,792	252,718	146,492
民國101年度盈餘指撥及分配：								
法定盈餘公積	-	-	-	-	17,233	-	(17,233)	-
股東現金股利—每股0.6元	-	-	-	-	-	-	(143,289)	-
權益法認列被投資公司保留盈餘變動數	-	-	-	-	-	-	(1,039)	-
民國102年度淨利	-	-	-	-	-	-	1,094,427	508,780
民國102年度其他綜合損益(稅後淨額)	-	-	-	-	-	-	-	-
國外營運機構財務報表換算之兌換差額增減	-	-	-	-	-	-	-	302
確定福利之精算損益增減	-	-	-	-	-	-	3,867	-
民國102年度綜合損益總額	-	-	-	-	-	-	1,098,294	509,082
非控制權益增減	-	-	-	-	-	-	-	(1,035)
民國102年12月31日餘額	\$ 2,388,151	\$ 5	\$ 3,924	\$ 382	\$ 397,544	\$ 97,792	\$ 1,189,451	\$ 654,539

(參閱合併財務報表附註及附表)

董事長：

經理人：

會計主管：

美隆工業股份有限公司及子公司
合併現金流量表
民國102年及101年12月31日



單位:新台幣仟元

	102年度	101年度
營業活動之現金流量:		
本期稅前淨利	\$ 1,600,673	\$ 230,427
調整項目:		
不影響現金流量之收益費損項目		
折舊費用	169,005	144,093
攤銷費用	12,712	3,563
呆帳費用提列數	574	1,096
利息費用	2,627	1,019
利息收入	(8,530)	(7,060)
處分及報廢不動產、廠房及設備損失淨額	1,814	2,612
非金融資產減損迴轉利益	(4,511)	(5,965)
非金融資產減損損失	19,434	9,184
採用權益法認列之關聯企業及合資損失(利益)之份額	(5,263)	6,795
與營業活動相關之資產/負債變動數		
持有供交易之金融資產增加	(596,640)	(30,483)
應收票據(增加)減少	(1,445)	10,258
應收帳款(含催收款)(增加)減少	275,383	(132,785)
存貨(含投資性不動產)減少	337,063	15,328
預付款項(增加)減少	(38,250)	31,373
其他流動資產減少	28,442	35,932
其他金融資產(增加)減少	(232,714)	124,448
應付票據減少	(2,504)	(11,258)
應付帳款減少	(233,557)	(2,062)
其他應付款增加(減少)	(5,061)	50,785
其他流動負債增加(減少)	(7,549)	8,863
長期遞延收入增加	54,888	14,392
員工福利負債準備增加	59,664	-
應計退休金負債減少	(262)	(8,769)
營運產生之現金流入	1,425,993	491,786
收取之利息	6,533	7,077
支付之利息	(2,444)	(1,003)
支付之所得稅	(9,436)	(12,382)
退還之所得稅	315	122
營業活動之淨現金流入	1,420,961	485,600
投資活動之現金流量:		
取得以成本衡量之金融資產	-	(186)
取得不動產、廠房及設備	(157,294)	(234,816)
處分不動產、廠房及設備	18,454	3,598
取得無形資產	(10,067)	(24,707)
預付長期投資款增加	(144,213)	(73,246)
預付設備款(增加)減少	292	(8,045)
存出保證金(增加)減少	(1,894)	1,040
投資活動之淨現金流出	(294,722)	(336,362)
籌資活動之現金流量:		
短期借款增加	2,063,600	150,000
短期借款減少	(1,900,800)	-
存入保證金增加(減少)	1,457	(200)
買回公司股權	-	(28,366)
現金減資	-	(207,666)
發放現金股利	(143,289)	-
籌資活動之淨現金流入(出)	20,968	(86,232)
匯率變動對現金及約當現金之影響	7,647	(42,630)
本期現金及約當現金增加數	1,154,854	20,376
期初現金及約當現金餘額	474,988	454,612
期末現金及約當現金餘額	\$ 1,629,842	\$ 474,988

(參閱合併財務報表附註及附表)

董事長:



經理人:



會計主管:



美隆工業股份有限公司及子公司
合併財務報表附註
民國 102 年及 101 年 1 月 1 日至 12 月 31 日
(金額除另予說明者外，均以新台幣仟元為單位)

一、公司沿革

合併財務報表之編製主體，係包括美隆工業股份有限公司及如下所述之從屬公司，所有母子公司間之重大內部交易及其餘額均已於合併財務報表中銷除，母公司以外之投資者持有子公司之股份權益列為非控制權益。

(一) 母公司(本公司)：

美隆工業股份有限公司(以下簡稱本公司或母公司)係依照中華民國公司法及其他有關法令規定成立之營利事業，於民國 62 年 1 月奉准設立登記，並於民國 86 年 10 月經金融監督管理委員會證券期貨局(原財政部證券暨期貨管理委員會，以下簡稱證期局)核准成為股票公開發行公司，且於民國 88 年度經中華民國證券櫃檯買賣中心(以下稱 O T C)(88)證櫃上字第 36709 號及證期局(88)台財證(一)第 109345 號函核准股票於 O T C 買賣，並於民國 89 年 2 月 23 日正式成為上櫃公司。本公司復於民國 90 年 6 月 27 日申請上櫃股票轉上市，並於民國 90 年 9 月 17 日正式於集中交易市場掛牌買賣。本公司主要經營之業務為家用、車用、多媒體及專業用影音電子產品之設計研發、製造及買賣。

(二) 子公司：

公司名稱	業務性質	母公司直接及間接持股百分比			是否列入合併編製個體(註4)		
		102.12.31	101.12.31	101.1.1	102.12.31	101.12.31	101.1.1
美隆國際有限公司	投資公司	100.00%	100.00%	100.00%	是	是	是
東莞美隆電聲器材有限公司	揚聲器、音箱、分音器及 DVD 影碟機之產銷業務	100.00%	100.00%	100.00%	是	是	是
FINE STATION LTD.	貿易及投資公司	100.00%	100.00%	100.00%	是	是	是
美信音響器材(東莞)有限公司	音箱、預切板、擴大器、分音器、多媒體音箱之產銷業務	100.00%	100.00%	100.00%	是	是	是
梅州美碩科技有限公司	電聲器材及零配件之產銷業務	100.00%	100.00%	100.00%	是	是	是
MAKINGO DEVELOPMENT CORP.	貿易及投資公司	100.00%	100.00%	100.00%	是	是	是
美達科技(蘇州)有限公司	喇叭、擴大器、分音器及投影機之產銷業務	100.00%	100.00%	100.00%	是	是	是
AUDIOXPERTS INC.	貿易公司	90.00%	-	-	是(註3)	-	-
MEIYADA INC.	投資公司	100.00%	100.00%	100.00%	是	是	是
美亞達科技(深圳)有限公司	影音、電子等產品設計開發及相關技術諮詢服務	-	-	100.00%	-(註1)	-(註1)	是
美川國際光電有限公司	貿易及投資公司	91.85%	91.85%	91.85%	是	是	是
蘇州美昌光學科技有限公司	光學引擎、光源、投影屏、投影管之產銷業務	91.85%	91.85%	91.85%	是	是	是
隆成發投資股份有限公司	投資公司	70.00%	70.00%	70.00%	是	是	是
蘇州悅泰商貿有限公司	各類影音設備、零部件批發及進出口業務	100.00%	100.00%	100.00%	是	是	是
合心科技股份有限公司	國際貿易業、電子零組件製造及電子材料批發等	35.06%	35.06%	77.14%	是(註2)	是(註2)	是

註1：已於101年度辦理清算註銷，並業經投審會101年8月22日經審二字第10100358870號函核准在案。

註2：截至102年及101年12月31日之持股比例雖未達百分之五十，惟仍對該公司有實質控制能力。

註3：合併公司於102年第1季投資並取得控制力。

註4：上述102年度列入合併報表個體之子孫公司梅州美碩科技有限公司、MEIYADA INC.、美川國際光電有限公司、蘇州美昌光學科技有限公司、蘇州悅泰商貿有限公司及合心科技股份有限公司、101年度列入合併報表個體之子公司MEIYADA INC.及蘇州悅泰商貿有限公司，因其對合併財務報表之表達並未產生重大影響，其財務報表並未經會計師查核，會計師對上述102年及101年度該等財務報表未經查核，均未出具保留意見查核報告。

(三)截至民國102年12月31日、民國101年12月31日及1月1日止，本公司及子公司從業員工人數分別為2,979人、3,870人及3,354人。

二、通過財務報告之日期及程序

本合併財務報表已於民國103年3月19日提報董事會通過。

三、新發布及修訂準則及解釋之適用

(一)首次採用國際財務報導準則、國際會計準則、解釋及解釋公告

本公司及子公司(以下簡稱合併公司)民國102年首次依國際財務報導準則編製合併財務報表，其初始國際財務報導準則合併資產負債表(民國101年1月1日之合併資產負債表)及首份國際財務報導準則合併財務報表(民國102年之合併財務報表)所採用之會計政策，係遵循經金融監督管理委員會(以下簡稱金管會)認可之2010年版國際財務報導準則、國際會計準則、解釋及解釋公告。轉換至國際財務報導準則對合併公司合併財務報表之影響請參閱附註十五。

(二)新發布但尚未生效之準則及解釋

1. 合併公司未採用下列業經金管會認可但尚未適用之新發布、修訂及修正準則或解釋：

準則/解釋	主要內容	生效日(註2)
國際財務報導準則第9號(IFRS 9)	與金融資產分類與衡量有關之規定(2009年11月發布)	2015.1.1(註3)
國際會計準則第39號(IAS 39)(註1)	國際財務報導準則之改善(2009年4月發布)配合國際財務報導準則第9號之發布，撤除與金融資產分類與衡量有關之規定(2009年11月發布)	2009.1.1 及 2010.1.1 2015.1.1

2. 合併公司未採用下列業經國際會計準則理事會發布，但尚未經金管會認可之新發布、修訂及修正準則或解釋：

準則/解釋	主要內容	生效日(註2)
財務報導之觀念架構(Framework)	第一章「一般用途財務報導之目標」及第三章「有用財務資訊之品質特性」取代「財務報表編製及表達之架構」部分內容(2010年9月發布)	2010.9

準則/解釋	主要內容	生效日(註2)
國際財務報導準則第1號 (IFRS 1)	國際財務報導準則第7號之比較揭露對首次採用者之有限度豁免(2010年1月發布)	2010. 7. 1
	國際財務報導準則之改善(2010年5月發布)，首次採用年度之會計政策變動處理；得以原帳面價值作為認定成本；營運受費率管制之企業適用認定成本	2011. 1. 1
	嚴重高度通貨膨脹及首次採用者固定日期之移除(2010年12月發布)	2011. 7. 1
	修正訂定首次採用者於轉換時對於其所取得低於市場利率之政府貸款之會計處理(2012年3月發布)	2013. 1. 1
	2009~2011國際財務報導準則之改善(2012年5月發布)，停用IFRSs後再度採用IFRS 1；借款成本規定之適用	2013. 1. 1
	2011~2013國際財務報導準則之改善(2012年12月發布)，釐清有效國際財務報導準則之意義	2014. 7. 1
國際財務報導準則第2號 (IFRS 2)	2010~2012國際財務報導準則之改善(2012年12月發布)，修正既得條件之定義	2014. 7. 1
國際財務報導準則第3號 (IFRS 3)	國際財務報導準則之改善(2010年5月發布)，採用IFRS 3前合併之或有對價處理；非控制權益之衡量；未被取代及自願取代之股份基礎給付	2010. 7. 1
	2010~2012國際財務報導準則之改善(2012年12月發布)，說明企業合併中或有對價之會計處理	2014. 7. 1
	2011~2013國際財務報導準則之改善(2012年12月發布)，說明合資控制者適用之例外	2014. 7. 1
國際財務報導準則第7號 (IFRS 7)	國際財務報導準則之改善(2010年5月發布)，金融工具之質性揭露	2011. 1. 1
	揭露—金融資產之移轉(2010年10月發布)	2011. 7. 1
	揭露—金融資產及金融負債之互抵(2011年12月發布)	2013. 1. 1
國際財務報導準則第8號 (IFRS 8)	2010~2012國際財務報導準則之改善(2012年12月發布)，說明營運部門彙總揭露之應揭露內容及必須提供資產總額調節之情況	2014. 7. 1
國際財務報導準則第9號 (IFRS 9)	與金融負債分類與衡量有關之規定(2010年10月發布)	2015. 1. 1(註3)
	沿用國際會計準則第39號關於金融資產及金融負債之除列規定及衍生性金融工具規定(2010年10月發布)	2015. 1. 1(註3)
	發布一般避險會計規定；刪除原2015年強制適用之規定(2013年11月發布)	未定
國際財務報導準則第10號 (IFRS 10)	合併財務報表(2011年5月發布)，取代國際會計準則第27號之編製合併財務報表規定	2013. 1. 1
	符合投資個體定義者無須將子公司納入合併報表，改以透過損益按公允價值衡量(2012年10月發布)	2014. 1. 1

準則/解釋	主要內容	生效日(註2)
國際財務報導準則第11號 (IFRS 11)	聯合協議(2011年5月發布), 取代國際會計準則第31號「合資權益」	2013. 1. 1
國際財務報導準則第12號 (IFRS 12)	對其他個體之權益之揭露(2011年5月發布)	2013. 1. 1
國際財務報導準則第13號 (IFRS 13)	公允價值衡量(2011年5月發布)	2013. 1. 1
	2010~2012國際財務報導準則之改善(2012年12月發布), 釐清短期應收款及應付款折現影響不重大之處理	2014. 7. 1
	2011~2013國際財務報導準則之改善(2012年12月發布), 說明投資組合例外之範圍	2014. 7. 1
國際會計準則第1號 (IAS 1)	國際財務報導準則之改善(2010年5月發布), 權益組成部分資訊之處理	2011. 1. 1
	其他綜合損益項目之表達(2011年6月發布)	2012. 7. 1
	2009~2011國際財務報導準則之改善(2012年5月發布), 釐清比較資訊之規定	2013. 1. 1
國際會計準則第12號 (IAS 12)	遞延所得稅: 標的資產之回收, 取代解釋公告第21號所得稅: 重估價非折舊性資產之回收(2010年12月發布)	2012. 1. 1
國際會計準則第16號 (IAS 16)	2009~2011國際財務報導準則之改善(2012年5月發布), 備用及維修設備及零件之分類	2013. 1. 1
	2010~2012國際財務報導準則之改善(2012年12月發布), 說明重估價法-按比例重新計算累計折舊	2014. 7. 1
國際會計準則第19號 (IAS 19)	員工給付(2011年6月發布)	2013. 1. 1
	說明確定給付計畫員工提撥金之處理(2013年11月發布)	2014. 7. 1
國際會計準則第24號 (IAS 24)	2010~2012國際財務報導準則之改善(2012年12月發布), 說明提供主要管理階層服務之企業為關係人	2014. 7. 1
國際會計準則第27號 (IAS 27)	單獨財務報表(2011年5月發布), 與國際財務報導準則第10號共同取代原國際會計準則第27號「合併及單獨財務報表」	2013. 1. 1
國際會計準則第28號 (IAS 28)	投資關聯企業及合資(2011年5月發布), 取代原國際會計準則第28號「投資關聯企業」	2013. 1. 1
國際會計準則第32號 (IAS 32)	金融資產及金融負債之互抵(2011年12月發布)	2014. 1. 1
	2009~2011國際財務報導準則之改善(2012年5月發布), 修改對權益工具持有人所得稅之規定	2013. 1. 1
國際會計準則第34號 (IAS 34)	國際財務報導準則之改善(2010年5月發布), 非重大事項之處理	2011. 1. 1
	2009~2011國際財務報導準則之改善(2012年5月發布), 釐清部門總資產及負債之資訊揭露規定	2013. 1. 1
國際會計準則第36號 (IAS 36)	非金融資產可回收金額之揭露(2013年5月發布), 說明當已減損資產之可回收金額係以公允	2014. 1. 1

準則/解釋	主要內容	生效日(註2)
	價值減出售成本為基礎時，該可回收金額相關資訊之揭露	
國際會計準則第38號 (IAS 38)	2010~2012國際財務報導準則之改善(2012年12月發布)，說明重估價法-按比例重新計算累計攤銷	2014. 7. 1
國際會計準則第39號 (IAS 39)	與金融負債分類與衡量有關之規定(2010年10月發布)、金融資產及金融負債之除列與衍生性金融工具(2010年10月發布)	2015. 1. 1
	衍生工具之合約更替及避險會計之繼續(2013年6月發布)，說明作為避險工具之衍生工具發生合約更替時無須停止適用避險會計之條件	2014. 1. 1
國際會計準則第40號 (IAS 40)	2011~2013國際財務報導準則之改善(2012年12月發布)，釐清分類為投資性不動產或自用不動產在適用IFRS 3及IAS 40間之關聯	2014. 7. 1
國際財務報導解釋第13號 (IFRIC 13)	國際財務報導準則之改善(2010年5月發布)，客戶忠誠計畫獎勵積分之公允價值	2011. 1. 1
國際財務報導解釋第20號 (IFRIC 20)	露天礦場於生產階段之剝除成本(2011年10月發布)	2013. 1. 1
國際財務報導解釋第21號 (IFRIC 21)	政府徵收款(2013年5月發布)，解釋對於政府所課徵款項之會計處理	2014. 1. 1

- 註1：依據國際會計準則第39號(IAS 39)之規定，2010年版金融資產之相關規定已被國際財務報導準則第9號(IFRS 9)取代，由於IFRS 9延後實施，我國於民國102年適用IFRSs時不採用IAS 39 2010年版，而須採用IAS 39 2009年版。
- 註2：係於生效日後開始之年度適用。
- 註3：國際財務報導準則第9號(IFRS 9)之原強制適用日期已於2013年11月刪除。

對於於未來期間採用上述經金管會認可但尚未適用及尚未經金管會認可之新發布、修訂及修正準則或解釋之影響，合併公司認為，除對採用國際財務報導準則第9號之相關影響仍在評估中外，對合併公司首次適用期間之合併財務報表尚無重大影響。

四、重大會計政策之彙總說明

合併公司之重大會計政策彙總說明如下：

(一) 遵循聲明

本合併財務報表係依照「證券發行人財務報告編製準則」及金管會認可之國際財務報導準則、國際會計準則、解釋及釋譯公告編製。

(二) 編製基礎

除以公允價值衡量之金融工具外，本合併財務報表係依歷史成本基礎編製。歷史成本對資產而言，通常係依取得資產所支付對價之公允價值；對負債而言，通常係指承擔義務所收取之金額或為清償債務而預期將支付之金額。

(三) 合併基礎

本合併財務報表包含本公司及由本公司所控制個體（子公司）之財務報表。子公司之財務報表自取得控制力之日起納入合併報表，直至不再具有控制力之日止。

子公司之財務報表業已適當調整，以使其會計政策與本公司所使用之會計政策一致。

本公司合併個體間之重大交易、餘額、收益及費損已於合併時全數銷除。

(四) 資產與負債區分流動與非流動之標準

流動資產包括預期於正常營業週期中實現、或意圖將其出售或消耗；為交易目的而持有；預期於報導期間後十二個月內實現之資產；及現金或約當現金，但於報導期間後至少十二個月交換或清償負債受到限制者除外。資產不屬於流動資產者為非流動資產。流動負債包括預期於正常營業週期中清償；為交易目的而持有；預期於報導期間後十二個月內到期清償；及不能無條件將清償期限遞延至報導期間後至少十二個月之負債。負債不屬於流動負債者為非流動負債。

(五) 外幣

各合併個體之財務報表係以該個體所處主要經濟環境之通用貨幣（功能性貨幣）編製表達。本公司及美隆國際有限公司、FINE STATION LTD.、隆成發投資股份有限公司、合心科技股份有限公司之功能性貨幣為新台幣，MAKINGO DEVELOPMENT CORP.、MEIYADA INC.、AUDIOXPRTS INC. 及美川國際光電有限公司之功能性貨幣為美金，東莞美隆電聲器材有限公司、美信音響器材（東莞）有限公司、梅州美碩科技有限公司、美達科技（蘇州）有限公司、蘇州美昌光學科技有限公司、蘇州悅泰商貿有限公司及美亞達科技（深圳）有限公司之功能性貨幣為人民幣，編製合併財務報表時，各合併個體之營運成果及財務狀況予以換算為新台幣。

編製各合併個體之財務報表時，以該個體功能性貨幣以外之貨幣（外幣）交易者，係以交易日匯率換算認列。於報導期間結束日，外幣貨幣性項目以該日即期匯率重新換算；以公允價值衡量之外幣非貨幣性項目，按決定公允價值當日之匯率重新換算；以歷史成本衡量之外幣非貨幣性項目不予重新換算。兌換差額於發生當期認列為損益。

編製合併財務報表時，國外營運機構之資產及負債係以報導期間結束日之即期匯率換算為新台幣；收益及費損項目係以當期平均匯率換算，所產生之兌換差額認列為其他綜合損益，並累計於權益之國外營運機構財務報表換算之兌換差額項下。

(六) 現金及約當現金

現金及約當現金包含庫存現金、活期存款、三個月內之定期存款及可隨時轉換成定額現金，且價值變動甚小之短期並具高度流動性之投資。

(七) 存貨

存貨以成本為入帳基礎，按加權平均法計算之，產品成本之計算，變動製造費用以實際產量分攤，固定製造費用則按生產設備之正常產能分攤，惟當實際產量與正常產能差異不大，亦得按實際產量分攤；實際產量若異常高於正常產能，則以實際產量分攤。存貨之續後衡量，採成本與淨變現價值孰低評價，淨變現價值係指估計售價減除至完工尚需投入之估計成本及完成出售所需之估計成本之餘額。比較成本與淨變現價值孰低時，係採逐項比較之。製成品之淨變現價值若預期等於或高於成本，則供該製成品生產使用之原物料將不沖減至低於成本，當原物料之價格下跌而製成品之成本超過淨變現價值時，該原物料沖減至淨變現價值。

存貨自成本沖減至淨變現價值之金額，認列為銷貨成本，於各續後期間重新衡量存貨之淨變現價值，若先前導致存貨淨變現價值低於成本之因素已消失，或有證據顯示經濟情況改變而使淨變現價值增加時，於原沖減金額之範圍內，迴轉存貨淨變現價值增加數，並認列為當期銷貨成本之減少。

(八) 採用權益法之投資

對關聯企業之投資以成本入帳，後續採權益法評價。關聯企業係指本公司對其具有重大影響之企業，但非子公司或合資權益。重大影響係指參與被投資者財務及營運政策決策的權力，但非控制或聯合控制該等政策。

在權益法下，投資關聯企業依本公司所享有被投資者淨資產份額之變動而調整。當本公司對關聯企業之損失份額超過在該關聯企業之權益時，僅於本公司發生法定義務、推定義務或已代關聯企業支付款項之範圍內，認列額外損失。

取得成本超過本公司於取得日所享有關聯企業可辨認資產及負債淨公允價值份額之部分認列為商譽，若取得日所享有關聯企業可辨認資產及負債淨公允價值份額超過取得成本之部分，於重評估後立即認列為利益。

與關聯企業發生交易時，未實現損益按持股比例銷除。

(九) 不動產、廠房及設備

用於商品生產、或供管理目的使用不動產、廠房及設備按成本減累計折舊及累計減損列示。成本包括可直接歸屬於取得資產之增額成本。

折舊係採直線法，於資產耐用年限內沖銷其成本減除殘值後之金額。折舊係按下列耐用年數計提：房屋及建築 29 至 52 年；機器設備 3 至 10 年；模具設備 2 至 3 年；試驗設備 3 至 15 年；運輸設備 5 年；其他設備 2 至 15 年。當不動產、廠房及設備之主要組成部分耐用年限不同，則視為單獨項目處理。估計耐用年限、殘值及折舊方法於報導期間結束日進行檢視，若有估計變動，其影響係推延調整。

處分或報廢不動產、廠房及設備所產生之利益或損失，係以處分價款與資產帳面金額兩者間之差額，認列為當期損益。

(十) 租賃

當租賃條款係移轉附屬所有權之幾乎所有風險與報酬予承租人，則將其分類為融資租賃；所有其他租賃則分類為營業租賃。

營業租賃之租賃收入及租賃給付按直線基礎於租賃期間內平均認列為收入及費用，除非另有其他系統化處理方式更能代表租賃經濟效益之時間型態。

融資租賃資產於原始認列時，係以租賃開始日所決定之公允價值或最低租賃給付現值兩者孰低者列為資產，並同時於合併資產負債表中認列融資租賃義務。

融資租賃之給付係分配予財務費用及降低租賃義務，以使按負債餘額計算之期間利率固定。財務費用認列為當期損益。

(十一) 投資性不動產

合併公司不動產若於報導期間結束日非供出售，亦非用於商品或勞務之生產或提供或供管理目的使用，則列為投資性不動產。

合併公司之投資性不動產以原始成本為入帳基礎，後續衡量採用成本模式處理。投資性不動產中之房屋及建築物係採直線法，按估計耐用年限 29 至 45 年計提折舊。估計耐用年限、殘值及折舊方法於報導期間結束日進行檢視，若有估計變動，其影響係推延調整。

(十二) 無形資產及長期預付租金

商譽

合併公司對於民國 101 年 1 月 1 日（轉換至國際財務報導準則日）以前發生之企業合併選擇適用國際財務報導準則第一號之豁免規定，故對於該日前企業合併所產生之商譽金額，係按我國採用國際財務報導準則前之一般公認會計原則所認列之金額列示。原始認列時，係以原始成本認列為資產，後續不予攤銷，以成本減除累計減損衡量。

其他無形資產

其他單獨取得之有限耐用年限無形資產係以成本減除累計攤銷及累計減損列示。攤銷金額係依直線法按下列耐用年數計提：專利權及商標權，按核准有效年限；電腦軟體及長期預付租金，按經濟效益或合約年限。估計耐用年限及攤銷方法於報導期間結束日進行檢視，若有估計變動，其影響係推延調整。

(十三) 減損

合併公司於報導期間結束日檢視有形及無形資產之帳面金額以決定該等資產是否有減損跡象。若顯示有減損跡象，則估計資產之可回收金額以決定應認列之減損金額。倘無法估計個別資產之可回收金額，則估計該項資產所屬現金產生單位之可回收金額。若可按合理一致之基礎分攤時，共用資產亦分攤至個別之現金產生單位，否則分攤至按可以合理一致之基礎分攤之最小現金產生單位群組。

可回收金額為公允價值減出售成本與其使用價值孰高者。評估使用價值時，係將估計未來現金流量以稅前折現率加以折現，該折現率係反映現時市場對貨幣時間價值及資產特定風險之評估。

資產或現金產生單位之帳面金額若超過其估計可回收金額，則將帳面金額調減至其可回收金額，減損損失認列為當期損益。

當減損損失於後續期間迴轉時，資產或現金產生單位之帳面金額則調增至修正後之估計可回收金額，惟增加後之帳面金額以不超過若以往年度該資產或現金產生單位未認列減損損失之情況下應有之帳面金額為限。迴轉之減損損失認列為當期損益。

商譽應每年定期進行減損測試，減損損失認列於當期損益，且不得於後續期間迴轉。

(十四) 金融工具

金融資產與金融負債原始認列時，係依公允價值衡量。原始認列時，直接可歸屬於金融資產與金融負債（除分類為透過損益按公允價值衡量之金融資產及金融負債外）取得或發行之交易成本，應從該金融資產與金融負債公允價值加計或減除。直接可歸屬於透過損益按公允價值衡量之金融資產或金融負債之交易成本，則認列為當期損益。

金融資產於來自該資產現金流量之合約權利終止，或已移轉金融資產且該資產所有權幾乎所有之風險及報酬已移轉予其他企業時，將金融資產除列。金融負債則於義務解除、取消或失效時，始將金融負債除列。

有活絡市場之金融商品，以活絡市場之公開報價為公允價值；無活絡市場之金融商品，以評價方法估計公允價值。

慣例交易金融資產之認列與除列，係採交易日會計處理。

透過損益按公允價值衡量之金融商品

透過損益按公允價值衡量之金融商品包括持有供交易之金融資產或金融負債，以及原始認列時指定為透過損益按公允價值衡量之金融資產或金融負債。

續後評價時，以公允價值衡量且公允價值變動認列為當期損益。投資後所收到之現金股利列為當期收益。金融商品除列時，出售所得價款或支付金額與帳面價值之差額認列為當期損益。

衍生性商品未能符合避險會計者，係分類為持有供交易之金融資產或金融負債。公允價值為正值時，列為金融資產；公允價值為負值時，列為金融負債。

以成本衡量之金融商品

係無活絡市場報價且公允價值無法可靠衡量之權益工具投資，及與此類無公開報價之權益工具連動且須以交付該等權益工具交割之衍生工具，應以成本衡量。

若有減損之客觀證據，則認列減損損失，此減損損失嗣後不得迴轉。

應收款

係無活絡市場公開報價，且具固定或可決定付款金額之非衍生金融資產。以有效利息法之攤銷後成本衡量。

於資產負債表日以個別基礎及組合基礎評估應收款項之減損跡象，當有客觀證據顯示，應收款項因原始認列後發生之單一或多項事件，致使應收款項之估計未來現金流量受影響者，該應收款項視為已減損。若經個別評估未有減損，另再以過去收款經驗及延遲付款變動情形評估應收款項整體可能減損。

認列之減損金額為帳面價值與預期未來現金流量以原始有效利率折現後金額之差額，並藉由備抵科目調整，減損金額認列為當期損益，若後續期間減損金額減少，而該減少明顯與認列減損後發生之事件有關，則迴轉先前認列之減損金額，惟該迴轉不應使資產帳面金額大於未認列減損情況下之攤銷後成本，迴轉之金額認列為當期損益。

當應收款項實際無法回收時，則沖抵備抵評價科目。原先已沖銷而後續回收之款項係貸記備抵評價科目。備抵評價科目帳面金額之變動認列為呆帳損失。

(十五) 負債準備

合併公司因過去事件負有現時義務（法定或推定義務），且很有可能須清償該義務，並對該義務金額能可靠估計時，認列負債準備。認列為負債準備之金額係考量義務之風險及不確定性，而為報導期間結束日清償義務所須支出之最佳估計。若負債準備係以清償該現時義務之估計現金流量衡量，其帳面金額係為該等現金流量之現值。

(十六) 收入認列

收入係按已收或應收對價之公允價值衡量，並扣除估計之客戶退貨、折扣及其他類似之折讓。

1. 商品之銷售

合併公司係於下列條件完全滿足時認收入：(1)已經將商品所有權之重大風險及報酬移轉予買方；(2)對於已經出售之商品既不持續參與管理，亦未維持有效控制；(3)收入金額能可靠衡量；(4)與交易有關之經濟效益很有可能流入；及(5)與交易有關之已發生或將發生之成本能可靠衡量。

銷貨收入之對價為一年期以內之應收款時，其公允價值與到期值差異不大且交

易量頻繁，則不按設算利率計算公允價值。

2. 其他

租金收入係按直線基礎於租賃期間內認列為收入。

投資所產生之股利收益係於股東收款之權利確立時認列，惟前提係與交易有關之經濟效益很有可能流入本公司，且收益金額能可靠衡量。

利息收入係依時間之經過按流通在外本金與所適用之有效利率採應計基礎認列。

(十七) 退休福利成本

本公司對正式聘用員工訂有退休辦法，並按月提撥退休金；依該辦法規定，員工退休金之支付係依據服務年資及退休時前六個月平均薪資計算。並就實付薪資總額 2% 按月提撥勞工退休準備金以勞工退休準備金監督委員會名義繳存台灣銀行。實際支付員工退休金時，先由勞工退休準備金支付，倘有不足，則以當年度費用列支。惟自民國 94 年 7 月 1 日起勞工退休金條例實施，本公司員工選擇適用勞工退休新制者，改依固定薪資 6% 按月提撥勞工退休金存入勞保局員工個人帳戶。

屬確定提撥計畫者，係於員工提供服務期間，就應提撥之退休金數額認列為當期費用；屬確定福利退休計畫者，則按精算結果認列退休金成本。精算損益係於發生期間立即全數認列，並列入合併綜合損益表之其他綜合損益項下。

(十八) 股份基礎給付協議

合併公司之股份基礎給付交易，於取得商品或勞務時，認列為商品或勞務之成本，並於消耗或出售時認列為費用。股份基礎給付交易有三種交割方式，包括權益交割、現金交割以及得選擇權益或現金交割。本公司於民國 101 年 1 月 1 日（轉換至國際財務報導準則日）前既得之權益工具，選擇適用國際財務報導準則第一號之豁免。

(十九) 所得稅

所得稅費用包括當期及遞延所得稅，除直接計入權益或認列於其他綜合損益項目之相關所得稅外，認列於當期損益。

當期所得稅係以當年度課稅所得為基礎，按報導期間結束日已立法或已實質性立法之稅率計算。以前年度所得稅估計之調整，列入調整年度之所得稅費用。

未分配盈餘加徵稅額列為股東會決議年度之所得稅費用。

遞延所得稅係就資產及負債之課稅基礎與其帳面金額間之暫時性差異予以計算認列。惟非屬企業合併之交易原始認列之資產或負債於交易當時不影響會計及課稅損益者、及因投資子公司所產生且於可預見的未來很有可能不會迴轉之暫時性差異不認列遞延所得稅。另原始認列商譽產生之應課稅暫時性差異亦不認列遞延所得稅負債。遞延所得稅係以暫時性差異預期迴轉時適用之稅率衡量，並根據報導日已立法或實質性立法之稅率為基礎。

遞延所得稅資產及負債僅於當期所得稅資產及負債之抵銷具有法定執行權，且其屬同一納稅主體並由相同稅捐機關課徵時為限；或是屬不同納稅主體，惟其意圖以淨額結清當期所得稅負債及資產，或其所得稅負債及資產將同時實現者，方可予以互抵。

對於未使用之課稅損失、所得稅抵減以及可減除之暫時性差異，在很有可能未來課稅所得可供使用之範圍內，認列為遞延所得稅資產，並於每一報導期間結束日重新檢視及調整遞延所得稅資產帳面金額。

(二十)每股盈餘

基本每股盈餘係以本期淨利除以發行在外加權平均股數計算之，惟盈餘轉增資或資本公積轉增資者，或因減資彌補虧損而減少者，則按增資及減資比例追溯調整。稀釋每股盈餘計算方式與基本每股盈餘相同，惟係於調整所有潛在稀釋普通股之影響後計算之。

(二十一)員工分紅及董監事酬勞

員工分紅及其所產生之負債，係來自員工為公司提供勞務，對員工分紅成本之認列，應視為費用。公司對員工分紅之預期成本，應於其具法律義務(或推定義務)且可合理估計該負債金額時，予以認列。

合併公司之員工分紅金額依章程之規定提列，於員工提供勞務之會計期間依所訂之百分比，估計員工分紅可發放之金額，並認列為費用。次年度股東會決議若有變動，則依會計估計變動處理，列為次年度損益。

有關董監事酬勞之會計處理，比照員工分紅規定辦理。

(二十二)營運部門報導

營運部門係合併公司之組成單位，從事可能獲得收入並發生費用(包括與合併公司內其他組成單位間交易所產生之收入與費用)之經營活動。營運部門之營運結果定期由營運決策者複核，以制定分配予該部門資源之決策，並評估該部門之績效，同時具個別分離之財務資訊。

五、重大會計判斷、估計及假設不確定性之主要來源

合併公司之合併財務報表受會計政策、會計假設及估計之影響，管理階層於編製合併財務報表時必須作出適當之專業判斷。

合併公司之假設及估計係根據相關國際財務報導準則規定所為之最佳估計。估計與假設係基於過去經驗與其他相關因素，惟實際結果可能與估計及假設有所不同。

估計與假設均持續予以檢視。若估計之修正僅影響當期，則於會計估計修正當期認列。若估計之修正同時影響當期及未來期間，則於估計修正當期及未來期間認列。

以下係有關未來所作主要假設之資訊，以及於財務報導結束日估計不確定性之其他主要來源，該等假設及估計具有導致資產及負債帳面金額於下一年度有重大調整之風險。

(一)收入認列

銷貨收入原則上係於獲利過程完成時認列，相關退貨及折讓負債準備係依歷史經驗及其他已知原因估計，於產品出售當期認列為銷貨收入之減項，且合併公司定期檢視估計之合理性。

截至民國 102 年 12 月 31 日、民國 101 年 12 月 31 日及 1 月 1 日止，合併公司認列之退貨及折讓負債準備均為 0 仟元。

(二)資產減損評估(商譽除外)

資產減損評估過程中，合併公司需依賴主觀判斷，包含辨認現金產生單位及依據資產使用模式及產業特性，決定現金產生單位之可回收金額，任何由於經濟狀況之變遷或公司策略所帶來的估計改變均可能在未來造成重大減損。

合併公司民國 102 年度及 101 年度認列之資產減損損失分別為 19,434 仟元及 9,184 仟元。

(三) 商譽減損評估

商譽減損之評估過程依賴合併公司之主觀判斷，包含辨認現金產生單位、分攤資產及負債至相關現金產生單位、分攤商譽至相關現金產生單位，及決定相關現金產生單位之可回收金額。

合併公司民國 102 年度及 101 年度認列之資產減損損失均為 0 仟元。

(四) 遞延所得稅資產

遞延所得稅資產係於未來很有可能具有足夠之課稅所得供可減除暫時性差異使用時方予以認列。評估遞延所得稅資產之可實現性時須依據管理階層之重大會計判斷、估計及假設。任何關於全球經濟環境、產業環境的變遷及法令的改變，均可能引起遞延所得稅資產之重大調整。

截至民國 102 年 12 月 31 日、民國 101 年 12 月 31 日及 1 月 1 日止，合併公司認列之遞延所得稅資產分別為 96,087 仟元、107,350 仟元及 136,756 仟元。

(五) 存貨評價

由於存貨係以成本與淨變現價值孰低評價，故合併公司必須運用判斷及估計決定財務報導期間結束日存貨之淨變現價值。此存貨評價主要係依據未來特定期間內之產品需求及歷史經驗為估計基礎，故可能因為產業環境變遷等因素產生重大變動。

截至民國 102 年 12 月 31 日、民國 101 年 12 月 31 日及 1 月 1 日止，合併公司存貨之帳面金額分別為 972,147 仟元、853,954 仟元及 869,282 仟元。

(六) 應計退休金負債之計算

計算確定福利義務之現值時，合併公司必須運用判斷及估計以決定財務報導期間結束日之相關精算假設，包含折現率及計畫資產之預期報酬率等。任何精算假設之變動，均可能會重大影響合併公司確定福利義務之金額。

截至民國 102 年 12 月 31 日、民國 101 年 12 月 31 日及 1 月 1 日止，合併公司應計退休金負債之帳面金額分別為 59,280 仟元、63,409 仟元及 69,893 仟元。

(七) 金融工具評價

合併公司應收款項之評價，係根據客戶之授信品質及帳款收回情形，並參酌過去實際發生呆帳經驗，以進行可收回應收款項之評估及備抵呆帳估計。若預期未來收取之現金與原先估計不同，該差額將對估計有所改變之年度應收款項之及備抵呆帳帳面金額構成影響。

截至民國 102 年 12 月 31 日、民國 101 年 12 月 31 日及 1 月 1 日止，應收款項(含催收款項)之帳面金額分別為 880,369 仟元(已扣除備抵呆帳 18,155 仟元)、1,155,027 仟元(已扣除備抵呆帳 17,435 仟元)及 1,033,396 仟元(已扣除備抵呆帳 16,539 仟元)。

(八) 員工紅利及董監事酬勞

合併公司係以估計全年度稅前淨利，考量所得稅率、法定盈餘公積及特別盈餘公積等因素後，以章程所定之成數為基礎估列財務報導期間結束日之應付員工紅利及董監酬勞，截至民國 102 年 12 月 31 日、民國 101 年 12 月 31 日及 1 月 1 日止，合併公司估列之應付員工紅利及董監酬勞合計金額分別為 39,399 仟元、12,407 仟元及 0 仟元。

六、重要會計項目之說明

(一)現金及約當現金

	102.12.31	101.12.31	101.1.1
庫存現金	\$ 19,273	\$ 10,035	\$ 7,556
支票存款	883	959	13,741
活期存款	343,233	355,513	297,617
定期存款(3個月以內)	1,266,453	108,481	135,698
列報於資產負債表之金額	<u>1,629,842</u>	<u>474,988</u>	<u>454,612</u>
減：銀行透支	-	-	-
列報於現金流量表之金額	<u>\$ 1,629,842</u>	<u>\$ 474,988</u>	<u>\$ 454,612</u>

上項現金及約當現金均未提供質押或限制用途。

(二)透過損益按公允價值衡量之金融資產-流動

	102.12.31	101.12.31	101.1.1
上市櫃股票	\$ 62,368	\$ 52,467	\$ 51,915
開放型基金	628,822	42,083	12,152
合計	<u>\$ 691,190</u>	<u>\$ 94,550</u>	<u>\$ 64,067</u>

(三)應收款項淨額

	102.12.31	101.12.31	101.1.1
應收票據	\$ 6,555	\$ 5,110	\$ 15,368
減：備抵呆帳	-	-	-
淨額	<u>\$ 6,555</u>	<u>\$ 5,110</u>	<u>\$ 15,368</u>

	102.12.31	101.12.31	101.1.1
應收帳款	\$ 887,181	\$ 1,162,019	\$ 1,028,525
應收帳款－關係人	-	-	173
合計	887,181	1,162,019	1,028,698
減：備抵呆帳	(13,367)	(12,200)	(10,806)
淨額	<u>\$ 873,814</u>	<u>\$ 1,149,819</u>	<u>\$ 1,017,892</u>

	102.12.31	101.12.31	101.1.1
催收款項	\$ 4,788	\$ 5,160	\$ 5,446
催收款項－關係人	-	173	423
合計	4,788	5,333	5,869
減：備抵呆帳	(4,788)	(5,235)	(5,733)
淨額	<u>\$ -</u>	<u>\$ 98</u>	<u>\$ 136</u>

本合併公司對商品銷售之平均授信期間為 60-90 天，出售土地之授信期間為 30 天，應收票據及帳款均不予計息。

未減損應收款項之帳齡分析如下：

	102.12.31	101.12.31	101.1.1
未逾期亦未減損	\$ 30,675	\$ 7,539	\$ 19,594
已逾期但未減損			
30天以內	2	-	-
31至60天	-	-	-
61天以上	-	-	-
合 計	<u>\$ 30,677</u>	<u>\$ 7,539</u>	<u>\$ 19,594</u>

已減損應收款項之帳齡分析如下：

	102.12.31	101.12.31	101.1.1
未逾期已減損	\$ 654,999	\$ 1,151,831	\$ 1,021,762
已逾期已減損			
30天以內	165,399	917	-
31至60天	22,437	-	2,077
61天以上	25,012	12,175	6,502
合 計	<u>\$ 867,847</u>	<u>\$ 1,164,923</u>	<u>\$ 1,030,341</u>

備抵呆帳(含催收款)變動如下：

	102年度	101年度
期初餘額	\$ 17,435	\$ 16,539
本期減損增加	3,275	1,096
本期減損減少	(2,701)	-
匯率變動之影響	146	(200)
期末餘額	<u>\$ 18,155</u>	<u>\$ 17,435</u>

(四) 存貨淨額

	102.12.31	101.12.31	101.1.1
原 料	\$ 545,973	\$ 515,025	\$ 588,666
製 成 品	356,022	424,305	423,679
在製品及半成品	376,960	310,978	298,200
在途存貨	4,310	3,079	6,815
低值易耗品	178	1,272	1,564
商 品	74,862	20,727	56,117
合 計	1,358,305	1,275,386	1,375,041
減:備抵存貨跌價損失	(386,158)	(421,432)	(505,759)
淨 額	<u>\$ 972,147</u>	<u>\$ 853,954</u>	<u>\$ 869,282</u>

認列為銷貨成本之存貨相關費損明細為：

	102年度	101年度
存貨跌價回升利益	\$ (48,629)	\$ (73,957)
存貨報廢損失	57,900	25,426
存貨盤損(盈)	425	(1,630)
下腳收入	(4,691)	(4,818)
合 計(淨額)	<u>\$ 5,005</u>	<u>\$ (54,979)</u>

存貨產生回升利益之原因係前期已提列備抵跌價損失之存貨已於本期出售或報廢。

(五)以成本衡量之金融資產-非流動

被投資公司名稱	持有股數	帳列金額	持有比例
<u>102.12.31</u>			
以成本衡量之金融資產：			
—不具公開報價			
積智日通卡股份有限公司	410,080	\$ 17,115	0.87%
SAFARI	2,500,000	6,527	-
DIMAGIC	200	12,289	1.45%
東莞華莞展覽貿易有限公司	-	197	-
RCM TECHNOLOGY GMBH	-	16,860	18.00%
合計		52,988	
減：累計減損		(52,791)	
淨額		\$ 197	
<u>101.12.31</u>			
以成本衡量之金融資產：			
—不具公開報價			
亞太電信股份有限公司	750,000	\$ 7,500	0.02%
積智日通卡股份有限公司	410,080	17,115	0.87%
SAFARI	2,500,000	6,527	-
DIMAGIC	200	12,289	1.45%
東莞華莞展覽貿易有限公司	-	186	-
RCM TECHNOLOGY GMBH	-	16,428	18.00%
合計		60,045	
減：累計減損		(59,859)	
淨額		\$ 186	
<u>101.1.1</u>			
以成本衡量之金融資產：			
—不具公開報價			
亞太電信股份有限公司	750,000	\$ 7,500	0.02%
積智日通卡股份有限公司	410,080	17,115	0.87%
SAFARI	2,500,000	6,527	-
DIMAGIC	200	12,289	1.45%
RCM TECHNOLOGY GMBH	-	17,129	18.00%
合計		60,560	
減：累計減損		(60,560)	
淨額		\$ -	

截至民國102年12月31日、民國101年12月31日及1月1日止，上述部份以成本衡量之金融資產已減損，累計認列之減損損失合計分別為52,791仟元、59,859仟元及60,560仟元。

(六)採用權益法之投資

被投資公司名稱	持有股數	帳列金額	持有比例
<u>102.12.31</u>			
採用權益法之投資：			
—不具公開報價			
加爾發半導體股份有限公司	7,125,088	\$ 31,323	20.47%

(接次頁)

(承前頁)

株式會社微酸性電解水研究所	2,550,000	<u>8,959</u>	22.17%
合 計		<u>40,282</u>	
減：累計減損		<u>(31,323)</u>	
淨 額		<u>\$ 8,959</u>	

101.12.31

採用權益法之投資：

—不具公開報價

加爾發半導體股份有限公司	7,125,088	\$ 31,323	21.12%
株式會社微酸性電解水研究所	2,550,000	<u>4,846</u>	22.17%
合 計		<u>36,169</u>	
減：累計減損		<u>(31,323)</u>	
淨 額		<u>\$ 4,846</u>	

101.1.1

採用權益法之投資：

—不具公開報價

加爾發半導體股份有限公司	7,953,088	\$ 37,671	23.57%
株式會社微酸性電解水研究所	2,550,000	<u>6,110</u>	22.17%
合 計		<u>43,781</u>	
減：累計減損		<u>(31,323)</u>	
淨 額		<u>\$ 12,458</u>	

1. 合併公司 102 年及 101 年 12 月 31 日採權益法之長期股權投資-加爾發半導體股份有限公司，其投資損益之認列係依據該公司經會計師查核簽證之同期間財務報表計算，合併公司對加爾發半導體股份有限公司並未另外承擔法定、推定責任或代其支付款項，投資之權益僅調減至零，102 年及 101 年度認列之投資損失分別為 0 仟元及 6,294 仟元；102 年及 101 年 12 月 31 日採權益法之長期股權投資-株式會社微酸性電解水研究所，因其對合併公司財務報表之允當表達並無重大影響，係依該公司自行結算之同期間財務報表認列投資損益，102 年及 101 年度認列之投資利益(損失)金額分別為 5,263 仟元及(501)仟元。
2. 合併公司於 101 年度出售加爾發半導體股份有限公司 828 仟股，處分價款計 8,255 仟元，處分利益為 8,201 仟元，帳列處分投資利益科目。
3. 採權益法之長期股權投資-加爾發半導體股份有限公司因評估其可回收價值小於帳面價值，故已認列減損損失 31,323 仟元。
4. 除上述情形外，截至民國 102 年 12 月 31 日、101 年 12 月 31 日及 101 年 1 月 1 日止，合併公司採用權益法之投資均無減損情形。

有關合併公司關聯企業之財務資訊彙整如下：

	<u>102.12.31</u>	<u>101.12.31</u>	<u>101.1.1</u>
資產總額	\$ 63,575	\$ 49,889	\$ 87,891
負債總額	<u>43,459</u>	<u>42,484</u>	<u>34,783</u>
淨資產	<u>\$ 20,116</u>	<u>\$ 7,405</u>	<u>\$ 53,108</u>
合併公司所享有關聯企業淨 資產之份額	<u>\$ 8,657</u>	<u>\$ 4,553</u>	<u>\$ 12,152</u>

	102 年度	101 年度
收入總額	\$ 105,822	\$ 110,323
綜合損益總額	\$ 7,332	\$ (37,801)
合併公司所享有關聯企業損益之份額	\$ 5,263	\$ (6,795)
合併公司所享有關聯企業其他綜合損益之份額	\$ (1,294)	\$ (560)

(七) 不動產、廠房及設備

不動產、廠房及設備之明細及期初金額與期末餘額之調節如下：

	土地	房屋及 建築	機器設備	模具設備	試驗設備	運輸設備	其他設備	未完 工程	合計
成 本									
101.1.1 餘額	\$ 120,211	\$ 960,405	\$ 796,656	\$ 307,525	\$ 177,920	\$ 58,365	\$ 298,432	\$ 1,317	\$ 2,720,831
本期增添	51,926	-	30,703	69,483	8,287	2,606	18,907	-	181,912
本期處分	-	-	(11,395)	(71,958)	(10,104)	(3,096)	(11,408)	-	(107,961)
投資性不動產轉入(出)	42,187	(2,421)	-	-	-	-	-	-	39,766
預付設備款轉入	140,043	-	(3,429)	-	(1,429)	4,368	8,231	-	147,784
匯率變動之影響	-	(28,100)	(24,378)	(9,317)	(4,340)	(1,546)	(7,490)	(41)	(75,212)
101.12.31 餘額	354,367	929,884	788,157	295,733	170,334	60,697	306,672	1,276	2,907,120
本期增添	-	1,257	53,451	73,258	5,257	4,044	20,027	-	157,294
本期處分	-	-	(43,328)	(3,505)	(8,326)	(6,675)	(25,338)	-	(87,172)
轉入投資性不動產	(9,956)	(7,249)	-	-	-	-	-	-	(17,205)
預付設備款轉入	-	-	-	-	(5,513)	1,007	6,067	-	1,561
匯率變動之影響	-	48,848	43,170	17,026	7,251	2,916	13,343	72	132,626
102.12.31 餘額	\$ 344,411	\$ 972,740	\$ 841,450	\$ 382,512	\$ 169,003	\$ 61,989	\$ 320,771	\$ 1,348	\$ 3,094,224
累計折舊									
101.1.1 餘額	\$ -	\$ 272,578	\$ 455,166	\$ 263,355	\$ 135,605	\$ 46,879	\$ 189,971	\$ -	\$ 1,363,554
本期提列	-	15,086	55,524	31,468	8,910	4,785	24,786	-	140,559
本期處分	-	-	(7,912)	(71,958)	(8,603)	(3,080)	(10,198)	-	(101,751)
轉入投資性不動產	-	-	(2,335)	-	(595)	2,335	595	-	-
匯率變動之影響	-	(7,939)	(14,022)	(7,859)	(3,295)	(1,283)	(4,346)	-	(38,744)
101.12.31 餘額	-	279,725	486,421	215,006	132,022	49,636	200,808	-	1,363,618
本期提列	-	16,439	59,647	45,259	9,071	4,541	30,674	-	165,631
本期處分	-	-	(26,808)	(3,504)	(7,134)	(5,502)	(23,956)	-	(66,904)
轉入投資性不動產	-	(1,069)	-	-	(3,578)	-	3,578	-	(1,069)
匯率變動之影響	-	14,722	26,892	12,265	5,675	2,411	8,279	-	70,244
102.12.31 餘額	\$ -	\$ 309,817	\$ 546,152	\$ 269,026	\$ 136,056	\$ 51,086	\$ 219,383	\$ -	\$ 1,531,520
累計減損									
101.1.1 餘額	\$ -	\$ -	\$ 21,043	\$ 5,013	\$ 13,596	\$ 477	\$ 38,916	\$ -	\$ 79,045
本期提列	-	-	1,655	3,375	717	113	506	-	6,366
本期處分	-	-	(3,547)	-	(1,701)	(128)	(589)	-	(5,965)
匯率變動之影響	-	-	(571)	(59)	(344)	(14)	(1,186)	-	(2,174)
101.12.31 餘額	-	-	18,580	8,329	12,268	448	37,647	-	77,272
本期處分	-	-	(3,010)	(863)	115	(113)	(640)	-	(4,511)
匯率變動之影響	-	-	800	121	534	19	2,033	-	3,507
102.12.31 餘額	\$ -	\$ -	\$ 16,370	\$ 7,587	\$ 12,917	\$ 354	\$ 39,040	\$ -	\$ 76,268

帳面金額

101.1.1	\$ 120,211	\$ 687,827	\$ 320,447	\$ 39,157	\$ 28,719	\$ 11,009	\$ 69,545	\$ 1,317	\$ 1,278,232
101.12.31	\$ 354,367	\$ 650,159	\$ 283,156	\$ 72,398	\$ 26,044	\$ 10,613	\$ 68,217	\$ 1,276	\$ 1,466,230
102.12.31	\$ 344,411	\$ 662,923	\$ 278,928	\$ 105,899	\$ 20,030	\$ 10,549	\$ 62,348	\$ 1,348	\$ 1,486,436

1. 本公司建築物之重大組成部分主要有廠房主建物及其他等，並按其耐用年限 29 至 50 年予以計提折舊。
2. 上項不動產、廠房及設備提供質押情形請參閱合併財務報表附註八。
3. 合併公司部份設備經評估已無可回收價值，故提列減損損失。

(八) 投資性不動產

投資性不動產之明細及期初金額與期末餘額之調節如下：

	土地	房屋及建築	成本合計	累計折舊	淨額
101.1.1 餘額	\$ 639,077	\$ 159,611	\$ 798,688	\$ 17,001	\$ 781,687
折舊提列	-	-	-	3,534	(3,534)
重分類	(42,187)	2,421	(39,766)	-	(39,766)
匯率變動之影響	-	(4,782)	(4,782)	(326)	(4,456)
101.12.31 餘額	596,890	157,250	754,140	20,209	733,931
本期處分	(455,256)	-	(455,256)	-	(455,256)
折舊提列	-	-	-	3,374	(3,374)
重分類	9,956	7,249	17,205	1,069	16,136
匯率變動之影響	-	8,312	8,312	780	7,532
102.12.31 餘額	\$ 151,590	\$ 172,811	\$ 324,401	\$ 25,432	\$ 298,969

1. 上項投資性不動產以先前一般公認會計原則之重估價值作為重估價日之認定成本，認列後之衡量係採成本模式。
2. 經合併公司管理階層評估，投資性不動產 102 年 12 月 31 日之公允價值除因 102 年第 3 季出售部份土地外，其餘公允價值較 102 年 6 月 30 日並無重大變動，請參閱 102 年度第 2 季合併財務報告附註六-(六)公允價值資訊。上述投資性不動產並無減損情形。
3. 上項投資性不動產於民國 102 及 101 年度認列之租金收入分別為 26,974 仟元及 23,985 仟元，產生租金收入投資性不動產之直接營運費用分別為 7,437 仟元及 7,161 仟元，未產生租金收入投資性不動產之直接營運費用均為 0 仟元。
4. 上項投資性不動產提供質押情形請參閱合併財務報表附註八。

(九) 無形資產

成 本	商標權	專利權	電腦軟體	商譽	其他	合計
101.1.1 餘額	\$ 16	\$ 5,084	\$ 45,678	\$ 7,032	\$ -	\$ 57,810
本期單獨取得	-	202	24,505	-	-	24,707
本期處分	-	-	(373)	-	-	(373)
匯率變動之影響	-	-	(337)	(5)	-	(342)
101.12.31 餘額	16	5,286	69,473	7,027	-	81,802
本期單獨取得	-	-	7,082	-	2,985	10,067
匯率變動之影響	-	-	608	-	14	622
102.12.31 餘額	\$ 16	\$ 5,286	\$ 77,163	\$ 7,027	\$ 2,999	\$ 92,491

累計攤銷及減損

101.1.1 餘額	\$ 8	\$ 418	\$ 44,275	\$ -	\$ -	\$ 44,701
本期攤銷	3	537	1,158	-	-	1,698
本期減損	3	2,815	-	-	-	2,818
本期處分	-	-	(373)	-	-	(373)
匯率變動之影響	-	-	(317)	-	-	(317)
101.12.31 餘額	14	3,770	44,743	-	-	48,527
本期攤銷	3	558	9,955	-	488	11,004
本期減損	(1)	958	-	-	-	957
匯率變動之影響	-	-	564	-	2	566
102.12.31 餘額	\$ 16	\$ 5,286	\$ 55,262	\$ -	\$ 490	\$ 61,054

帳面金額

101.1.1	\$ 8	\$ 4,666	\$ 1,403	\$ 7,032	\$ -	\$ 13,109
101.12.31	\$ 2	\$ 1,516	\$ 24,730	\$ 7,027	\$ -	\$ 33,275
102.12.31	\$ -	\$ -	\$ 21,901	\$ 7,027	\$ 2,509	\$ 31,437

合併公司部份無形資產經評估已無可回收價值，故提列減損損失。

(十)短期借款

其明細如下：

借款性質	借款金額	期末利率	最後到期日	擔保品
<u>102.12.31</u>				
信用借款	\$ 100,000	1.30%-1.31%	103.03.11	-
擔保借款	212,800	1.30%	103.01.10	土地及建物
合計	<u>\$ 312,800</u>			
<u>101.12.31</u>				
信用借款	\$ 50,000	1.30%	102.02.26	-
擔保借款	100,000	1.30%	102.01.25	土地及建物
合計	<u>\$ 150,000</u>			
<u>101.1.1</u>				
無				

(十一)員工退休金

1. 本公司根據勞動基準法及勞工退休金條例之規定，對正式聘用員工訂有退休辦法。

(1)確定福利計畫

本公司職工退休辦法規定退休金之給與標準採分段式給付，工作年資前十五年每滿一年給予二個基數，第十六年起每滿一年給予一個基數。另退休金基數，依前二項合併計算，最高以四十五個基數為限；且退休金基數之計算，以核准退休前六個月平均工資所得為準。並自 76 年 8 月起遵照勞動基準法規定依每月薪資總額百分之二提撥勞工退休準備金，並以勞工退休準備金監督委員會名義存入臺灣銀行運用生息。

(2)確定提撥計畫

民國 94 年 7 月 1 日起，勞工退休金條例開始實施，本公司員工選擇適用新制退休金者，按勞工退休金條例提撥固定薪資 6%於勞保局員工帳戶。

另中國大陸境內之子孫公司依所在地政府法令規定，依員工薪資總額之一定比例提撥養老保險金繳付予政府有關部門，專戶儲蓄於各員工獨立帳戶。

2. 本公司確定福利計畫之精算假設、認列之費用、確定福利義務之組成、確定福利義務現值之變動、確定福利計畫資產公允價值之變動、及計畫資產公允價值之組成百分比暨確定福利義務現值、計畫資產公允價值及其經驗調整分別列示如下：

(1)確定福利計畫之精算假設

	102. 12. 31	101. 12. 31	101. 1. 1
折現率	1.70%	1.20%	1.40%
退休基金資產預期報酬率	1.70%	1.20%	1.40%
薪資調整率	2.00%	2.00%	2.00%

本公司之確定福利計畫之主要精算假設說明如下：

- 折現率：係根據與退休金負債存續期間相同之政府公債利率決定。
- 計畫資產預期報酬：參考與退休金負債有效存續期間相同之政府公債利率決定，故等同折現率。
- 未來薪資增加率：係考量通貨膨脹、員工年資、升遷及其他相關因素，並參考過去薪資調幅水準而決定。

- (2)本公司之確定福利計畫於民國 102 年及 101 年度認列為當期費用者分別為 993 仟元及 1,492 仟元。

(3)確定福利義務之組成(帳列應計退休金負債)

	102. 12. 31	101. 12. 31	101. 1. 1
確定福利義務現值	\$ 69,427	\$ 72,407	\$ 80,687
計畫資產公允價值	(10,147)	(8,998)	(10,794)
計畫(剩餘)短絀	59,280	63,409	69,893
前期服務成本未攤銷餘額	-	-	-
已認列確定福利義務	\$ 59,280	\$ 63,409	\$ 69,893

(4)確定福利義務現值之變動

	102 年度	101 年度
期初確定福利義務	\$ 72,407	\$ 80,687
當期服務成本	287	553
利息成本	789	1,067
精算損(益)	(4,056)	2,248
福利支付	-	(12,148)
期末確定福利義務	\$ 69,427	\$ 72,407

(5) 確定福利計畫資產公允價值之變動

	102 年度	101 年度
期初計畫資產公允價值	\$ 8,998	\$ 10,794
計畫資產預期報酬	83	128
雇主提撥	1,027	1,101
精算損(益)	39	(37)
福利支付	-	(2,988)
期末計畫資產公允價值	<u>\$ 10,147</u>	<u>\$ 8,998</u>

(6) 計畫資產公允價值之組成百分比

	102. 12. 31	101. 12. 31	101. 1. 1
銀行存款	100%	100%	100%
股票	-	-	-
債券	-	-	-
權益工具	-	-	-

(7) 確定福利義務現值、計畫資產公允價值及其經驗調整

	102 年度	101 年度
確定福利義務現值	\$ 69,427	\$ 72,407
計畫資產公允價值	(10,147)	(8,998)
計畫(剩餘)短絀	<u>\$ 59,280</u>	<u>\$ 63,409</u>
計畫負債之經驗調整	<u>\$ (4,056)</u>	<u>\$ 2,248</u>
計畫資產之經驗調整	<u>\$ 39</u>	<u>\$ (37)</u>

3. 本公司之確定提撥計畫於民國 102 及 101 年度認列為當期費用者分別為 5,057 仟元及 5,556 仟元。截至民國 102 年 12 月 31 日、民國 101 年 12 月 31 日及 1 月 1 日止尚未支付金額分別為 903 仟元、968 仟元及 1,275 仟元，該金額已於報導期間結束日後支付。

上列退休金僅本公司之資料，其餘子公司並未訂定退休金辦法，亦無當地法令之強制適用。

(十二) 所得稅

本公司及合心科技股份有限公司、隆成發投資股份有限公司民國 102 及 101 年度營利事業所得稅稅率均為 17%，所得基本稅額稅率分別為 12% 及 10%，東莞美隆電聲器材有限公司、美信音響器材(東莞)有限公司、梅州美碩科技有限公司、美達科技(蘇州)有限公司、蘇州美昌光學科技有限公司及蘇州悅泰商貿有限公司所得稅稅率均為 25%，餘合併子公司尚無所得稅負，遞延所得稅資產及負債之相關資訊暨所得稅費用與應付所得稅之調節說明如下：

1. 遞延所得稅資產與負債之組成及其變動分析如下：

	102 年度				
	期初餘額	認列於損益	認列於其他 綜合損益	兌換差額	期末餘額
暫時性差異：					
未實現存貨跌價損失	\$ 24,187	\$ (270)	\$ -	\$ -	\$ 23,917
金融資產減損損失	9,510	(680)	-	-	8,830
不動產、廠房及設備減損損失	408	(186)	-	-	222
呆帳損失超限	219	269	-	-	488
提撥退休金超限	10,685	(6)	-	-	10,679
長期投資採權益法認列投資損失	32,131	2,228	-	-	34,359
長期投資取得成本與股權淨值差異	2,106	-	-	-	2,106
國外營運機構財務報表換算之兌換損失	1,940	-	(16,460)	-	(14,520)
未實現兌換利益	(25)	(3,269)	-	-	(3,294)
海外長期投資取得成本與股權淨值差異	(1,090)	-	-	-	(1,090)
長期投資採權益法認列投資利益	(200,163)	42,124	-	-	(158,039)
國外金融資產評價利益	-	(38)	-	-	(38)
虧損尚未抵減餘額	13,950	-	-	786	14,736
研究發展支出之所得稅抵減	12,214	(11,464)	-	-	750
確定福利計畫精算利益	-	-	(228)	-	(228)
遞延所得稅費用		\$ 28,708	\$ (16,688)	\$ 786	
遞延所得稅負債淨額	\$ (93,928)				\$ (81,122)
表達於資產負債表之資訊：					
遞延所得稅資產	\$ 107,350				\$ 96,087
遞延所得稅負債	\$ (201,278)				\$ 177,209

	101 年度				
	期初餘額	認列於損益	認列於其他 綜合損益	兌換差額	期末餘額
暫時性差異：					
未實現存貨跌價損失	\$ 22,903	\$ 1,284	\$ -	\$ -	\$ 24,187
未實現兌換損失	30	(30)	-	-	-
金融資產減損損失	13,709	(4,199)	-	-	9,510
不動產、廠房及設備減損損失	1,479	(1,071)	-	-	408
呆帳損失超限	252	(33)	-	-	219
提撥退休金超限	12,175	(1,490)	-	-	10,685
長期投資採權益法認列投資損失	35,970	(3,839)	-	-	32,131
長期投資取得成本與股權淨值差異	2,106	-	-	-	2,106

(接次頁)

(承前頁)

國外營運機構財務報表換算之兌換損失	(13,361)	-	15,301	-	1,940
未實現兌換利益	-	(25)	-	-	(25)
海外長期投資取得成本與股權淨值差異	(1,090)	-	-	-	(1,090)
長期投資採權益法認列投資利益	(177,581)	(22,582)	-	-	(200,163)
虧損尚未抵減餘額	21,897	(7,495)	-	(452)	13,950
研究發展支出之所得稅抵減	26,235	(14,021)	-	-	12,214
遞延所得稅費用		<u>\$ (53,501)</u>	<u>\$ 15,301</u>	<u>\$ (452)</u>	
遞延所得稅負債淨額	<u>\$ (55,276)</u>				<u>\$ (93,928)</u>
表達於資產負債表之資訊：					
遞延所得稅資產	<u>\$ 136,756</u>				<u>\$ 107,350</u>
遞延所得稅負債	<u>\$ 192,032</u>				<u>\$ 201,278</u>

合併公司尚未使用之虧損扣抵（部分尚待核定）餘額明細如下：

發生年度	台灣地區			有效期限
	102.12.31	101.12.31	101.1.1	
97	\$ 4,031	\$ 4,031	\$ 4,031	107
98	124	124	124	108
99	15,544	15,544	15,544	109
100	24,389	24,389	24,389	110
101	19,700	19,700	-	111
合計	<u>\$ 63,788</u>	<u>\$ 63,788</u>	<u>\$ 44,088</u>	

發生年度	大陸地區			有效期限
	102.12.31	101.12.31	101.1.1	
96	\$ -	\$ -	\$ 32,978	101
97	-	76,103	78,571	102
100	136,803	137,217	141,666	105
101	112,432	109,025	-	106
合計	<u>\$ 249,235</u>	<u>\$ 322,345</u>	<u>\$ 253,215</u>	

2. 未認列為遞延所得稅資產及負債之項目：

	102.12.31	101.12.31	101.1.1
未認列為遞延所得稅資產			
投資抵減	\$ -	\$ -	\$ 738
虧損扣抵	58,416	77,480	44,779
暫時性差異	17,556	18,735	15,218
合計	<u>\$ 75,972</u>	<u>\$ 96,215</u>	<u>\$ 60,735</u>

3. 認列於損益之所得稅：

A. 當期認列於損益之所得稅費用組成如下：

	102 年度	101 年度
當期所得稅費用	\$ 25,791	\$ 13,321
以前年度之當期所得稅調整	383	1,100
遞延所得稅費用	(28,708)	53,501
認列於損益之所得稅費用(利益)	<u>\$ (2,534)</u>	<u>\$ 67,922</u>

B. 當期會計所得與認列於損益之所得稅費用及期末應付所得稅調節如下：

	102 年度	101 年度
稅前淨利	\$ 1,600,673	\$ 230,427
稅前淨利依法定稅率計算之稅額	\$ 272,114	\$ 39,173
永久性差異	(283,853)	(2,072)
暫時性差異		
－未實現兌換利益	(3,269)	(55)
－存貨跌價呆滯損失	(270)	1,284
－備抵呆帳超限	269	(33)
－國外金融資產評價利益	(38)	-
－不動產、廠房及設備減損損失	(186)	(1,071)
－金融資產減損損失	(680)	(4,199)
－已實現投資(損失)利益	25,342	(9,535)
其他	14,455	(13,001)
於其他轄區營運之子公司不同稅率之影響數	1,494	2,718
未分配盈餘加徵 10%所得稅	413	112
當期所得稅費用	<u>\$ 25,791</u>	<u>\$ 13,321</u>

	102. 12. 31	101. 12. 31	101. 1. 1
應計所得稅(當期所得稅)	\$ 25,791	\$ 13,321	\$ 8,781
加：期初應付所得稅	6,066	3,828	10,107
減：暫繳及扣繳稅款	(564)	(171)	(324)
繳納應付所得稅	(8,489)	(11,111)	(15,321)
期初應退所得稅	(487)	(313)	(7)
加：本期退稅	315	122	-
匯率變動之影響	106	(97)	279
期末應付所得稅	<u>\$ 22,738</u>	<u>\$ 5,579</u>	<u>\$ 3,515</u>

分別帳列如下：

	102. 12. 31	101. 12. 31	101. 1. 1
當期所得稅負債	\$ 22,920	\$ 6,066	\$ 3,828
當期所得稅資產	(182)	(487)	(313)
淨額	<u>\$ 22,738</u>	<u>\$ 5,579</u>	<u>\$ 3,515</u>

4. 認列於其他綜合損益之所得稅：

	102 年度	101 年度
國外營運機構財務報表換算之 兌換差額	\$ (16,460)	\$ 15,301
確定福利之精算損益	(228)	-
合 計	<u>\$ (16,688)</u>	<u>\$ 15,301</u>

5. 所得稅核定情形：

本公司截至民國 100 年度止之營利事業所得稅結算申報書，業經稅捐稽徵機關核定在案。

6. 兩稅合一相關資訊：

	102. 12. 31	101. 12. 31	101. 1. 1
股東可扣抵稅額帳戶餘額	<u>\$ 8,530</u>	<u>\$ 19,027</u>	<u>\$ 18,367</u>
	102 年度(預計)	101 年度(實際)	
預計(實際)盈餘分配之稅額 扣抵比率	<u>2.42%</u>	<u>9.11%</u>	

7. 未分配盈餘相關資訊：

	102. 12. 31	101. 12. 31	101. 1. 1
86 年度以前	\$ -	\$ -	\$ -
87 年度以後	1,189,451	252,718	(59,898)
合 計	<u>\$ 1,189,451</u>	<u>\$ 252,718</u>	<u>\$ (59,898)</u>

(十三) 股東權益

1. 減少股本

本公司經 101 年 6 月 19 日股東會決議辦理現金減資退回股款，每仟股減資 80 股，並經 101 年 10 月 12 日董事會決議以 101 年 10 月 16 日為減資基準日，減資後之實收股本為 2,417,858 仟元，分為 241,786 仟股，每股面額 10 元。是項減資案業於 101 年 10 月 24 日奉經濟部核准變更登記在案。

另本公司經 101 年 10 月 12 日董事會決議辦理庫藏股註銷，並授權董事長訂定同年 12 月 10 日為庫藏股註銷減資基準日，減資後之實收股本為 2,388,151 仟元，分為 238,815 仟股，每股面額 10 元。是項減資案業於 102 年 1 月 3 日奉經濟部核准變更登記在案。

2. 資本公積

依民國 101 年 1 月 4 日修正之公司法規定，資本公積係指公司與股東間之股本交易所產生之溢價，包括發行股票溢價、受領贈與及其他依一般公認會計原則產生者等，且除於盈餘公積填補虧損仍有不足時，得彌補該項虧損，及依股東會決議以已實現之資本公積撥充資本或發放現金股利外，不得移作他用。另依「發行人募集與發行有價證券處理準則」規定，得撥充資本之資本公積每年撥充之金額，不得超過實收資本額百分之十。

3. 法定盈餘公積

依民國 101 年 1 月 4 日修正之公司法規定，公司於分派盈餘時，應就稅後純益提列百分之十為法定盈餘公積直至股本總額為止。法定盈餘公積依法僅供彌補虧損，當公司無虧損時，得經股東會同意，以法定公積發給新股或現金，惟以該項公積超過實收資本額百分之二十五之部份為限。

4. 特別盈餘公積

依金管會規定，上市櫃公司應就帳列股東權益減項淨額計提特別盈餘公積，嗣後股東權益減項數額有減少時，得將多餘特別盈餘公積轉回未分配盈餘。另依金管會於民國 101 年 4 月 6 日發布之金管證發字第 1010012865 號函令規定，首次採用 IFRSs 時，應就帳列股東權益項下之未實現重估增值及累積換算調整數(利益)，因選擇適用國際財務報導準則第一號豁免項目而轉入保留盈餘部分，分別提列相同數額之特別盈餘公積；嗣後因使用、處分或重分類相關資產時，得就原提列特別盈餘公積之比例予以迴轉分派盈餘。

5. 盈餘分配

- A. 本公司章程規定，年度決算如有盈餘，於依法繳納一切稅捐及彌補以前年度虧損後，應先提百分之十法定盈餘公積，但法定盈餘公積已達資本額時不在此限，並按法令規定提列特別盈餘公積後，如尚有餘額，除提撥董監事酬勞不高於百分之二，員工紅利不低於百分之二外，餘由董事會擬具分配案送經股東會決議分配之。
- B. 本公司 102 及 101 年度估列員工紅利金額分別為 19,700 仟元及 9,305 仟元，估列董監事酬勞金額分別為 19,699 仟元及 3,102 仟元，102 年度員工紅利及董監事酬勞均以稅後淨利扣除法定盈餘公積後 2%估列，101 年度員工紅利及董監事酬勞則分別以稅後淨利扣除法定盈餘公積後淨額之 6%及 2%估列，並認列為當期薪資費用，惟若嗣後股東會決議實際配發金額與估列數有差異時，則列為股東會決議年度之損益。
- C. 本公司民國 101 年度盈餘分配案業經股東會通過，擬議分別配發現金股利 0.60 元，員工現金紅利及董監事酬勞分別為 9,305 仟元及 3,102 仟元，與原估列金額一致。
- D. 本公司經 101 年 6 月 19 日股東會通過以法定公積彌補累積虧損 142,494 仟元。
- E. 本公司 100 年度淨損計 307,204 仟元，其虧損撥補案業經股東常會決議通過，因虧損狀況並未發放員工紅利及董監事酬勞。
- F. 有關董事會通過擬議及股東會決議盈餘分派情形，請至臺灣證券交易所之「公開資訊觀測站」查詢。

6. 股利政策

本公司股利之分派以現金股利為優先，股票股利分派之比例不高於股利總額之百分之五十。

7. 其他權益

國外營運機構淨資產自其功能性貨幣換算為新台幣所產生之相關兌換差額，係直接認列為其他綜合損益，並累計於其他權益項下之國外營運機構財務報表換算之兌換差額項目。

8. 非控制權益

非控制權益變動情形如下：

	102 年度	101 年度
期初金額	\$ 146,492	\$ 150,616
歸屬於非控制權益之份額：		
本期淨利(損)	508,780	(9,818)
換算國外營運機構財務報表所 產生之兌換差額	302	(7)
非控制權益增減	(1,035)	5,701
期末餘額	<u>\$ 654,539</u>	<u>\$ 146,492</u>

(十四) 每股盈餘

	102 年度		
	稅後金額	加權平均流通在 外股數(仟股)	每股盈餘 (元)
<u>基本每股盈餘</u>			
歸屬予母公司業主之本期淨利	<u>\$ 1,094,427</u>	<u>238,815</u>	<u>\$ 4.58</u>
<u>稀釋每股盈餘</u>			
歸屬予母公司業主之本期淨利	\$ 1,094,427	238,815	
具稀釋作用之潛在普通股之影響 —員工分紅	-	1,446	
歸屬予母公司業主之本期淨利加 潛在普通股之影響	<u>\$ 1,094,427</u>	<u>240,261</u>	<u>\$ 4.56</u>
	101 年度		
	稅後金額	加權平均流通在 外股數(仟股)	每股盈餘 (元)
<u>基本每股盈餘</u>			
歸屬予母公司業主之本期淨利	<u>\$ 172,323</u>	<u>257,107</u>	<u>\$ 0.67</u>
<u>稀釋每股盈餘</u>			
歸屬予母公司業主之本期淨利	\$ 172,323	257,107	
具稀釋作用之潛在普通股之影響 —員工分紅	-	697	
歸屬予母公司業主之本期淨利加 潛在普通股之影響	<u>\$ 172,323</u>	<u>257,804</u>	<u>\$ 0.67</u>

普通股加權平均股數(仟股)計算如下：

	102 年度	101 年度
期初發行之普通股	238,815 仟股	262,811 仟股
減：庫藏股持有加權平均股數	-	(1,380 仟股)
減：現金減資加權平均股數	-	(4,324 仟股)
期末普通股加權平均股數	<u>238,815 仟股</u>	<u>257,107 仟股</u>

(十五) 本期發生之用人、折舊、折耗及攤銷費用功能別彙總表

功能別 性能別	102 年度			101 年度		
	屬於營業 成本者	屬於營業 費用者	合計	屬於營業 成本者	屬於營業 費用者	合計
用人費用						
薪資費用	569,332	275,154	844,486	493,139	199,091	692,230
勞健保費用	28,062	15,606	43,668	25,276	15,986	41,262
退休金費用	31	6,019	6,050	278	6,770	7,048
其他用人費用	9,303	10,051	19,354	7,961	8,348	16,309
折舊費用(註1)	146,328	16,824	163,152	123,564	14,819	138,383
攤銷費用(註2)	1,775	10,937	12,712	497	2,782	3,279

註1：102及101年度另有出租資產提列之折舊分別為5,853仟元及5,710仟元，作為租金收入之減項。

註2：102及101年度另有攤銷費用分別為0仟元及284仟元，帳列租金收入之減項。

(十六) 營業收入

合併公司營業收入之分析如下：

	102 年度	101 年度
商品銷售收入	\$ 4,306,496	\$ 5,346,583
出售土地收入	2,193,250	-
合計	6,499,746	5,346,583
減：銷貨退回及折讓	(19,304)	(13,661)
銷貨收入淨額	\$ 6,480,442	\$ 5,332,922

(十七) 其他收入

合併公司其他收入之分析如下：

	102 年度	101 年度
利息收入	\$ 8,530	\$ 7,060
股利收入	2,084	1,476
租金收入(附註七)	27,532	25,419
壞帳轉回利益	2,701	-
其他收入—其他	43,041	72,748
合計	\$ 83,888	\$ 106,703

(十八) 其他利益及損失

合併公司其他利益及損失之分析如下：

	102 年度	101 年度
處分不動產、廠房及設備利益	\$ 793	\$ 166
透過損益按公允價值衡量之金融 資產利益淨額	19,283	11,049
外幣兌換利益(損失)淨額	14,567	(4,381)
不動產、廠房及設備減損迴轉利益	4,511	5,965
處分不動產、廠房及設備損失	(2,607)	(2,778)

(接次頁)

(承前頁)		
不動產、廠房及設備減損損失	-	(6,366)
無形資產減損損失	(957)	(2,818)
其他減損損失	(18,477)	-
什項支出	(1,482)	(2,008)
合 計	<u>\$ 15,631</u>	<u>\$ (1,171)</u>

(十九)財務成本

合併公司財務成本之分析如下：

	102 年度	101 年度
銀行借款之利息	<u>\$ 2,627</u>	<u>\$ 1,019</u>

合併公司於民國 102 及 101 年度之利息資本化金額均為 0 仟元。

(二十)稅後損益之其他資訊

合併公司稅後損益已減除下列項目：

	102 年度	101 年度
金融資產減損損失		
應收帳款減損損失	<u>\$ 3,275</u>	<u>\$ 1,096</u>
折舊及攤銷費用		
不動產、廠房及設備之折舊	\$ 165,631	\$ 140,559
投資性不動產之折舊	3,374	3,534
無形資產之攤銷(含長期預付租金)	12,712	3,563
合 計	<u>\$ 181,717</u>	<u>\$ 147,656</u>
於發生時認列為費用之研究發展支出	<u>\$ 87,096</u>	<u>\$ 96,156</u>
員工福利費用		
退職後福利		
確定提撥計畫	\$ 5,057	\$ 5,556
確定福利計畫	993	1,492
小 計	<u>6,050</u>	<u>7,048</u>
薪資、獎金及紅利等	<u>844,486</u>	<u>692,230</u>
合 計	<u>\$ 850,536</u>	<u>\$ 699,278</u>

(二一)金融工具

1. 金融工具之種類

	102. 12. 31	101. 12. 31	101. 1. 1
金融資產			
按攤銷後成本衡量			
現金及約當現金	\$ 1,629,842	\$ 474,988	\$ 454,612
應收票據及款項淨額	880,369	1,154,929	1,033,260
其他金融資產-流動	276,696	43,982	168,430
存出保證金	<u>3,327</u>	<u>1,433</u>	<u>2,473</u>
小 計	<u>2,790,234</u>	<u>1,675,332</u>	<u>1,658,775</u>

按公允價值衡量			
透過損益按公允價值衡量			
之金融資產-流動	691,190	94,550	64,067
按成本衡量			
以成本衡量之金融資產	197	186	-
合 計	\$ 3,481,621	\$ 1,770,068	\$ 1,722,842

金融負債

按攤銷後成本衡量			
短期借款	\$ 312,800	\$ 150,000	\$ -
應付票據及款項	998,070	1,234,131	1,283,966
其他應付款	214,348	219,226	184,814
合 計	\$ 1,525,218	\$ 1,603,357	\$ 1,468,780

2. 財務風險管理目的

合併公司財務風險管理目標，係為管理與營運活動相關之匯率風險、利率風險、信用風險及流動風險。為降低相關財務風險，合併公司致力於辨認、評估並規避市場之不確定性，以降低市場變動對公司財務績效之潛在不利影響。

合併公司透過衍生金融工具規避匯率風險之影響。衍生金融工具之運用受本公司董事會通過之政策所規範，內部稽核人員持續針對政策之遵循與各類暴險額度進行覆核。合併公司並未以投機目的進行金融工具之交易。

3. 市場風險

合併公司之營運活動使合併公司承擔之主要市場風險為外幣匯率變動風險及利率變動風險。合併公司以遠期外匯合約規避應收美金銷貨款之匯率變動風險。另合併公司以自有資金及銀行借款彈性調整支應營運所需，因合併公司浮動利率淨資產多在一年內到期，且目前市場利率已處低檔，預期並無重大之利率變動風險，故並未以衍生金融工具管理利率風險。

(1) 外幣匯率風險

合併公司部分營運活動及國外營運機構淨投資主要係以外幣進行交易，因此產生外幣匯率風險。為避免因匯率變動造成外幣資產價值減少及未來現金流量之波動，合併公司使用衍生金融工具來規避匯率風險。此類衍生金融工具之使用，可協助合併公司減少但仍無法完全排除外幣匯率變動所造成之影響。

合併公司承作之衍生金融工具，其到期日皆短於六個月，且不符合避險會計之條件。

由於國外營運機構淨投資係為策略性投資，是故合併公司並未對其進行避險。

有關外幣匯率風險之敏感性分析，主要係針對財務報導期間結束日之外幣貨幣性項目計算。當新台幣對美金升值/貶值百分之一時，合併公司民國 102 年度之淨利將分別減少/增加 6,075 仟元及 6,075 仟元；民國 101 年度之淨利將分別減少/增加 12,280 仟元及 12,280 仟元；當新台幣對人民幣升值/貶值百分之一時，合併公司民國 102 年度之淨利將分別減少/增加 16,107 仟元及 16,107 仟元；民國 101 年度之

淨利將分別減少/增加 375 仟元及 375 仟元。

(2) 利率風險

利率風險係指由於市場利率之變動所造成金融工具之公允價值及未來現金流量變動之風險，合併公司之利率風險主要係來自於浮動利率借款。惟合併公司於民國 102 及 101 年底之短期借款均為固定利率，故無重大之利率變動之現金流量風險。

4. 信用風險管理

信用風險係指交易對方拖欠合約義務而造成合併公司財務損失之風險。合併公司採行之政策係儘量與信譽卓著之對象進行交易，以減輕所產生財務損失之風險。合併公司除交易前之徵信外，交易中並持續監督信用暴險以及交易對方之信用狀況，並持續致力於客源多元化及拓展海外市場，以降低客戶集中風險。

合併公司於民國 102 及 101 年度並無信用風險集中於單一客戶之情況，故信用風險實屬有限。

另因流動資金及衍生金融工具之交易對方係國際信用評等機構給予高信用評等之若干銀行，故該信用風險及集中風險亦屬有限。

5. 流動性風險管理

合併公司管理流動性風險之目標，係為維持營運所需之現金及約當現金、高流動性之有價證券及足夠的銀行融資額度等，以確保合併公司具有充足的財務彈性。

下表係按到期日及未折現之到期金額彙總列示合併公司已約定還款期間之金融負債分析：

	102. 12. 31			
	6 個月 以內	6~12 個月	1 年以上	合計
非衍生金融負債				
短期借款	\$ 312,800	\$ -	\$ -	\$ 312,800
應付票據	6,121	-	-	6,121
應付帳款	991,000	42	907	991,949
其他應付款	139,751	73,287	1,310	214,348
合計	<u>\$ 1,449,672</u>	<u>\$ 73,329</u>	<u>\$ 2,217</u>	<u>\$ 1,525,218</u>
	101. 12. 31			
	6 個月 以內	6~12 個月	1 年以上	合計
非衍生金融負債				
短期借款	\$ 150,000	\$ -	\$ -	\$ 150,000
應付票據	8,625	-	-	8,625
應付帳款	1,219,590	5,916	-	1,225,506
其他應付款	190,860	27,923	443	219,226
合計	<u>\$ 1,569,075</u>	<u>\$ 33,839</u>	<u>\$ 443</u>	<u>\$ 1,603,357</u>

	101. 1. 1			
	6 個月 以內	6~12 個月	1 年以上	合計
非衍生金融負債				
短期借款	\$ -	\$ -	\$ -	\$ -
應付票據	56,398	-	-	56,398
應付帳款	1,219,404	732	7,432	1,227,568
其他應付款	124,101	60,706	7	184,814
合計	<u>\$ 1,399,903</u>	<u>\$ 61,438</u>	<u>\$ 7,439</u>	<u>\$ 1,468,780</u>

6. 金融工具之公允價值

(1) 按攤銷後成本衡量金融工具之公允價值

合併公司之主要管理階層認為合併公司按攤銷後成本衡量之金融資產及金融負債於合併財務報表中之帳面金額趨近其公允價值。

(2) 衡量公允價值所採用之評價技術及假設

金融資產及金融負債之公允價值係依下列方式決定：

- 具標準條款與條件並於活絡市場交易之金融資產及金融負債，其公允價值係分別參照市場報價決定。
- 衍生工具公允價值係採用銀行提供之報價計價。
- 無公開報價之股票公允價值係依照以市場法或現金流量折現分析為基礎之一般公認定價模式決定。

(3) 認列於合併資產負債表之公允價值衡量

下表提供了金融工具於原始認列後以公允價值衡量方式之分析，衡量方式係基於公允價值可觀察之程度分為第一至第三級。

- 第一級公允價值衡量係指以來自活絡市場相同資產或負債之公開報價（未經調整）。
- 第二級公允價值衡量係指除第一級之公開報價外，以屬於該資產或負債直接（亦即價格）或間接（亦即由價格推導而得）可觀察之輸入值推導公允價值。
- 第三級公允價值衡量係指使用不可觀察市場資料為基礎之資產或負債之輸入值（不可觀察之輸入值），並以評價技術推導公允價值。

	102. 12. 31			
	第一級	第二級	第三級	合計
透過損益按公允價值 衡量之金融資產	<u>\$ 691,190</u>	<u>\$ -</u>	<u>\$ -</u>	<u>\$ -</u>
	101. 12. 31			
	第一級	第二級	第三級	合計
透過損益按公允價值 衡量之金融資產	<u>\$ 94,550</u>	<u>\$ -</u>	<u>\$ -</u>	<u>\$ -</u>
	101. 1. 1			
	第一級	第二級	第三級	合計
透過損益按公允價值 衡量之金融資產	<u>\$ 64,067</u>	<u>\$ -</u>	<u>\$ -</u>	<u>\$ -</u>

7. 具重大匯率波動影響之外幣資產及負債

合併公司從事之業務涉及若干非功能性貨幣，故受匯率波動之影響，具重大匯率波動影響之外幣資產及負債資訊如下：

		102.12.31		
		幣別	外幣金額	期末衡量匯率
影響本期損益				
<u>金融資產</u>				
現金及約當現金	美金仟元	\$	2,135	29.805
現金及約當現金	人民幣仟元		287,931	4.924
應收款項	美金仟元		19,118	29.805
應收款項	人民幣仟元		39,189	4.924
<u>金融負債</u>				
應付帳款	美金仟元		872	29.805
應付帳款	人民幣仟元		10	4.924
		101.12.31		
		幣別	外幣金額	期末衡量匯率
影響本期損益				
<u>金融資產</u>				
現金及約當現金	美金仟元	\$	4,793	29.040
現金及約當現金	人民幣仟元		8,040	4.661
應收款項	美金仟元		38,001	29.040
應收款項	人民幣仟元		-	4.661
<u>金融負債</u>				
應付帳款	美金仟元		508	29.040
應付帳款	人民幣仟元		-	4.661
		101.1.1		
		幣別	外幣金額	期末衡量匯率
影響本期損益				
<u>金融資產</u>				
現金及約當現金	美金仟元		4,006	30.280
現金及約當現金	人民幣仟元		65,898	4.813
應收款項	美金仟元		31,324	30.280
應收款項	人民幣仟元		1,611	4.813
<u>金融負債</u>				
應付帳款	美金仟元		1,263	30.280
應付帳款	人民幣仟元		-	4.813

(二二) 資本管理

本公司及各子公司之資本管理目標，在於能夠繼續經營與成長之前提下，藉由維持最佳資本結構，提供股東足夠之報酬。本公司之資本結構管理策略，係依據本公司及各子公司所營事業的產業規模、產業未來成長性、產

品發展藍圖及外部環境變動等因素，據以規劃所需之資本支出；再依產業特性計算所需之營運資金與現金，並推估可能之產品利潤、營業利益率與現金流量，考量產業景氣循環波動及產品生命週期等風險因素，以決定本公司最適當之資本結構。

合併公司截至民國 102 年 12 月 31 日、民國 101 年 12 月 31 日及 1 月 1 日之負債比率如下：

	102.12.31	101.12.31	101.1.1
負債總額	\$ 2,011,301	\$ 1,992,324	\$ 1,829,757
資產總額	\$ 6,813,982	\$ 5,252,630	\$ 5,234,800
負債比率	29.52%	37.93%	34.95%

民國 102 年 12 月 31 日負債比率下降主要係因應付款項減少及本期淨利增加所致。

七、關係人交易

(一)關係人之名稱及關係

關係人之名稱	與本公司之關係
衛康商貿股份有限公司	其他關係人 (該公司董事長與本公司相同)
蘇州維潔商貿有限公司	其他關係人 (該公司董事長與本公司相同)
彩星光電股份有限公司	主要管理階層 (已於 102 年 6 月 24 日解任)
簡景鴻	主要管理階層 (已於 101 年底辭任董事職務)

(二)與關係人之重大交易事項

本公司與子公司間之交易金額及餘額，於編製合併財務報表時已予以銷除，並未揭露於本附註。本公司及子公司與其他關係人間之交易明細揭露如下：

1. 銷貨

交易金額	102 年度	101 年度
其他關係人	\$ 433	\$ -

合併公司按進貨價格加成後出售予其他關係人，另收款期限在 60 天內，與非關係人並無顯著不同。

2. 應收帳款

未結清餘額	102.12.31	101.12.31	101.01.01
主要管理階層	\$ -	\$ -	\$ 173

3. 催收帳款

未結清餘額	102.12.31	101.12.31	101.01.01
主要管理階層	\$ -	\$ 173	\$ 423
減：備抵呆帳	-	(86)	(423)
淨額	\$ -	\$ 87	\$ -

4. 其他應收款

未結清餘額	102.12.31	101.12.31	101.01.01
其他關係人	\$ 46	\$ 22	\$ 93

包括管理收入、租金收入及代墊款等。

5. 租金收入(帳列其他收入)

交易金額	102 年度	101 年度
其他關係人	\$ 655	\$ 261

租金係參考市場行情由雙方協議決定，並按月收取。

6. 管理收入(帳列其他利益及損失)

交易金額	102 年度	101 年度
其他關係人	\$ 116	\$ 108

7. 主要管理階層人員報酬

合併公司對主要管理階層人員之當期薪酬如下：

	102 年度	101 年度
短期福利	\$ 29,824	\$ 17,377
退職後福利	338	9,412
其他長期員工福利	-	-
離職福利	-	-
股份基礎給付	-	-
合計	\$ 30,162	\$ 26,789

短期福利包括薪資、獎金及員工紅利等。

八、抵押資產

截至民國 102 年 12 月 31 日、民國 101 年 12 月 31 日及 1 月 1 日止，合併公司下列資產業已提供銀行作為借款之擔保：

	102.12.31	101.12.31	101.01.01
其他金融資產-流動	\$ 14,007	\$ 236	\$ 162,620
土地-成本及重估增值	151,172	152,997	181,393
房屋及建築-淨額	26,593	26,673	27,995
合計	\$ 191,772	\$ 179,906	\$ 372,008

(以上含投資性不動產)

九、重大或有負債及未認列之合約承諾

(一)截至民國 102 年 12 月 31 日、民國 101 年 12 月 31 日及 1 月 1 日止，本公司已開立之保證本票金額如下：

	102.12.31	101.12.31	101.01.01
永豐商業銀行信用額度保證	\$ 50,000	\$ 50,000	\$ 50,000
永豐商業銀行綜合額度保證 (F.S)(USD1,000 仟元)	29,805	29,040	30,280
永豐商業銀行綜合額度保證 (MAKINGO)(USD2,000 仟元)	59,610	58,080	60,560
台北富邦商業銀行信用額度 保證(USD3,000,000 元)	89,415	87,120	-
合計	\$ 228,830	\$ 224,240	\$ 140,840

- (二)截至民國 102 年 12 月 31 日、民國 101 年 12 月 31 日及 1 月 1 日止，本公司為取得技術權利開立之保證函金額均為 USD800 仟元。
- (三)截至民國 102 年 12 月 31 日、民國 101 年 12 月 31 日及 1 月 1 日止，本公司為 MAKINGO 背書保證金額均為 USD2,000 仟元。
- (四)截至民國 102 年 12 月 31 日、民國 101 年 12 月 31 日及 1 月 1 日止，本公司為 F.S. 背書保證金額均為 USD1,000 仟元。
- (五)合併公司 102 及 101 年度均無重大訴訟案件。

十、重大之災害損失：無

十一、重大之期後事項：無

十二、其 他：無

十三、附註揭露事項

(一)重大交易事項相關資訊

1. 資金貸與他人：詳附表一。
2. 為他人背書保證：詳附表二。
3. 期末持有有價證券情形：詳附表三。
4. 累積買進或賣出同一有價證券之金額達新臺幣三億元或實收資本額百分之二十以上：詳附表四。
5. 取得不動產之金額達新臺幣三億元或實收資本額百分之二十以上：無。
6. 處分不動產之金額達新臺幣三億元或實收資本額百分之二十以上：詳附表五。
7. 與關係人進、銷貨之金額達新台幣一億元或實收資本額百分之二十以上：詳附表六。
8. 應收關係人款項達新台幣一億元或實收資本額百分之二十以上：詳附表七。
9. 從事衍生工具交易：詳附表八。
10. 母子公司間及各子公司間之業務關係及重要交易往來情形及金額：詳附表十二。

(二)轉投資事業相關資訊

被投資公司名稱、所在地區……等相關資訊：詳附表九。

(三)大陸投資資訊

1. 大陸被投資公司名稱、主要營業項目、實收資本額、投資方式、資金匯出入情形、持股比例、投資損益、期末投資帳面價值、已匯回投資損益及赴大陸地區投資限額：詳附表十。
2. 與大陸被投資公司直接或間接經由第三地區所發生之重大交易事項、暨其價格、付款條件、未實現損益：詳附表十一。

十四、部門資訊

(一)一般性資訊

合併公司 102 年度主要製造銷售揚聲器及從事投資活動，分為揚聲器部門及投資部門；101 年度主要製造銷售揚聲器及前投式投影機，分為揚聲器部門及光電部門。

(二)部門損益衡量基礎之資訊

本公司營運部門之會計政策與合併財務報表附註四所述之重大會計政策之彙總說明相同。本公司營運部門損益係以營業淨利衡量，並作為評估營運部門績效之基礎。

(三)應揭露部門資訊

102 年度

	揚聲器部門	投資部門	其他部門	調整及沖銷	合	併
來自母公司及合併子公司 以外客戶之收入	\$ 4,284,073	\$ 2,193,250	\$ 3,119	\$ -	\$ 6,480,442	
來自母公司及合併子公司 之收入	5,764,151	-	46	(5,764,197)	-	
收入合計	<u>\$ 10,048,224</u>	<u>\$ 2,193,250</u>	<u>\$ 3,165</u>	<u>\$ (5,764,197)</u>	<u>\$ 6,480,442</u>	
部門(損)益	<u>\$ (193,318)</u>	<u>\$ 1,664,790</u>	<u>\$ 25,663</u>	<u>\$ 1,383</u>	<u>\$ 1,498,518</u>	
折舊	<u>\$ 163,152</u>	<u>\$ -</u>	<u>\$ -</u>			

101 年度

	揚聲器部門	光電部門	其他部門	調整及沖銷	合	併
來自母公司及合併子公司 以外客戶之收入	\$ 5,231,144	\$ 91,690	\$ 10,088	\$ -	\$ 5,332,922	
來自母公司及合併子公司 之收入	7,442,743	88,439	18	(7,531,200)	-	
收入合計	<u>\$ 12,673,887</u>	<u>\$ 180,129</u>	<u>\$ 10,106</u>	<u>\$ (7,531,200)</u>	<u>\$ 5,332,922</u>	
部門(損)益	<u>\$ 203,334</u>	<u>\$ (42,450)</u>	<u>\$ (33,101)</u>	<u>\$ 4,926</u>	<u>\$ 132,709</u>	
折舊	<u>\$ 135,992</u>	<u>\$ 670</u>	<u>\$ 1,721</u>			

本公司及子公司向主要營運決策者呈報之部門營業淨利(損)，與損益表內之收入、費用等係採用一致之衡量方式。本公司並未提供營運決策者總資產金額及總負債金額進行經營決策。

(四)地區別財務資訊

合併公司地區別資訊如下，其中收入係依據客戶所在地理位置為基礎歸類，而非流動資產則依據資產所在地理位置歸類。

來自外部客戶收入：

	102 年度	101 年度
歐 洲	\$ 1,083,183	\$ 1,407,702
美 洲	2,389,095	2,928,134
台 灣	2,204,459	17,350
其他地區	803,705	979,736
合 計	<u>\$ 6,480,442</u>	<u>\$ 5,332,922</u>

非流動資產：

地 區	102.12.31	101.12.31	101.1.1
台 灣	\$ 798,291	\$ 1,048,074	\$ 979,191
中華人民共和國	1,298,818	1,245,739	1,293,846
合 計	\$ 2,097,109	\$ 2,293,813	\$ 2,273,037

非流動資產包含不動產、廠房及設備、投資性不動產、無形資產及其他資產，惟不包含金融工具、遞延所得稅資產、退職福利之資產及由保險合約產生之權利之非流動資產。

(五)重要客戶資訊

合併公司對單一客戶銷貨達損益表上銷貨收入金額百分之十者如下：

客戶名稱	102 年度			101 年度		
	銷貨金額	佔銷貨淨額%	銷售部門	銷貨金額	佔銷貨淨額%	銷售部門
個人 A	\$ 2,193,250	33.84%	投資部門	\$ -	-	-
客戶甲	991,378	15.30%	揚聲器部門	1,356,254	25.44%	揚聲器部門
客戶丙	532,662	8.22%	揚聲器部門	533,450	10.00%	揚聲器部門
合 計	\$ 3,717,290	57.36%		\$ 1,889,704	35.44%	

十五、首次採用國際財務報導準則

(一)國際財務報導準則財務資訊之編製基礎

合併公司民國 102 年度之合併財務報表係為首份國際財務報導準則財務報表，其編製基礎除了遵循附註四說明之重大會計政策外，合併公司亦遵循國際財務報導準則第 1 號「首次採用國際財務報導準則」之規定。

(二)國際財務報導準則第 1 號之豁免

國際財務報導準則第 1 號「首次採用國際財務報導準則」說明當合併公司首次採用國際財務報導準則作為編製合併財務報表之基礎時應遵循之程序。依據該準則，合併公司須建立國際財務報導準則下之會計政策，且原則上須追溯適用該等政策以決定轉換至國際財務報導準則日（以下稱轉換日）（101 年 1 月 1 日）之國際財務報導準則初始資產負債表。惟該準則對此原則提供若干選擇性豁免。合併公司所採用之豁免彙總說明如下：

1. 員工福利

合併公司選擇將與員工福利計畫有關之所有累積精算損益於轉換至國際財務報導準則日一次認列於保留盈餘。另亦選擇適用國際財務報導準則第 1 號「首次採用國際財務報導準則」所提供關於豁免揭露前四年度之確定福利義務現值、計畫資產公允價值及計畫盈虧，以及經驗調整資訊之規定。

2. 投資性不動產

合併公司選擇適用國際財務報導準則第 1 號「首次採用國際財務報導準則」所提供關於以先前一般公認會計原則之重估價值作為重估價日之認定成本，免依國際財務報導準則第 1 號公報規定追溯適用國際會計準則第 40 號之規定。

(三)國際財務報導準則與我國一般公認會計原則之重大差異說明

1. 認列與衡量重大差異

會計議題	差異說明
外幣換算	依我國會計準則，本公司因非屬國外營運機構，無須判斷功能性貨幣，惟 IFRSs 規定，所有包含在報告內之個體（包括母公司）均應依規定決定其功能性貨幣。
採權益法之投資	投資關聯企業時，我國並未要求被投資公司之會計政策需與投資公司一致；惟依 IAS28 規定，投資者財務報表之編製，應對相似情況下之類似交易及事件採用一致之會計政策。
固定資產	<ol style="list-style-type: none">1. 本公司於(97)基祕字第 340 號函發布前所取得之固定資產，即使其任一組成部分之成本相對於總成本而言係屬重大，並未針對該部分予以個別提列折舊。此外，於(97)基祕字第 340 號函發布前所取得之固定資產，若負有拆卸、移除及復原其所在地點等義務，並未包含於固定資產成本之一部分並認列相關負債準備。惟依 IAS16「不動產、廠房及設備」規定，不動產、廠房及設備之各項組成部分若屬重大，則將單獨提列折舊；而不動產、廠房及設備之成本包括拆除、移除及復原其所在地點之成本。2. 本公司對固定資產之定期檢驗或翻修成本，於現行我國會計準則下，係於發生時認列為當期費用。惟依 IAS16 規定，每當執行重大檢修時，若其成本符合認列條件，應將其視為重置，認列於不動產、廠房及設備項目之帳面金額中。任何先前發生之檢修成本之剩餘帳面金額則應予以除列。
員工福利	<ol style="list-style-type: none">1. 本公司依照我國現行一般公認會計原則之規定，對確定福利義務進行精算評價，精算損益採緩衝區法認列。轉換為 IFRSs 後，改依國際會計準則第 19 號(IAS 19)之規定對確定福利義務進行精算評價，所產生之精算損益於發生年度全數認列為其他綜合損益。2. 本公司依照我國現行一般公認會計原則之規定對確定福利義務進行精算評價時，未認列過渡性淨給付義務係按預期可獲得退休金給付在職員工之平均剩餘服務年限攤銷。轉換為 IFRSs 後，對未認列過渡性淨給付義務將不再分期攤銷。3. 本公司依照我國現行一般公認會計原則之規定對確定福利義務進行精算評價時所用之折現率，係參酌退休基金指定保管運用機構所採用利率之長期平均數及預期可存續至退休金給付到期日之安全性較高固定收益投資報酬率所訂定。惟依 IAS 19 之規定，應參考資產負債表日與退休金計畫之幣別與預計期間一致之高品質公司債之市場殖利率或政府公債之殖利率。
所得稅	<ol style="list-style-type: none">1. 本公司依照我國現行一般公認會計原則，遞延所得稅資產或負債依其相關資產或負債之分類劃分為流動或非流動項目，無相關之資產或負債者，依預期迴轉期間之長短劃分為流動或非流動項目。轉換為 IFRSs 後，依據國際會計準則第 12 號(IAS 12)之規定，遞延所得稅資產或負債一律分類為非流動項目。2. 依照我國現行一般公認會計原則，遞延所得稅資產應於全額認列後，再評估其可實現性，認列相關備抵評價金額。轉換為 IFRSs 後，依據 IAS 12 之規定，僅當所得稅利益「很有可能」實現時始認列為遞延所得稅資產，不再使用備抵評價科目。3. 依照我國現行一般公認會計原則，同一納稅主體之流動及非流動遞延所得稅負債及資產互相抵銷，僅列示其淨額。轉換

會計議題	差異說明
	為 IFRSs 後，依國際會計準則第 12 號「所得稅」規定，遞延所得稅資產與負債僅於當期所得稅資產及當期所得稅負債之互抵具有法定執行權，且遞延所得稅係屬同一納稅主體並與由同一稅捐機關課徵之所得稅有關時，可予互抵。

2. 表達與揭露重大差異

會計議題	差異說明
現金及銀行存款	依我國會計準則，可隨時解約且不損及本金之定期存款，列於現金及銀行存款項下，惟依 IFRSs 規定，定期存款期間超過三個月以上者，通常不列為現金及銀行存款。該存款因無活絡市場之公開報價，且具有固定或可決定收取金額，故存款期間超過三個月以上者，分類為其他金融資產。 另依我國會計準則，已指定用途或支用受有約束者，如擴充設備及償債基金等，不得列入現金及銀行存款之內，應轉列受限制資產，惟依 IFRSs 規定，企業應揭露其所持有但無法使用之重大現金及銀行存款餘額，無需將受限制資產單獨列為一項科目。
閒置資產	本公司依照我國現行一般公認會計原則之規定，閒置資產係帳列其他資產項下。轉換為 IFRSs 後，原帳列其他資產項下之閒置資產依其性質重分類為投資性不動產或不動產、廠房及設備。

(四) 轉換至國際財務報導準則之影響

於轉換至國際財務報導準則日(101年1月1日)、101年12月31日及101年度，國際財務報導準則與我國一般公認會計原則差異對合併公司之影響說明彙總如下：

1. 101年1月1日合併資產負債表項目之調節及說明：

我國一般公認會計原則	轉換至國際財務報導準則之影響			國際財務報導準則		說明
	項目	金額	認列及衡量差異	表達差異	金額	
流動資產						
現金及銀行存款	\$ 460,422	\$ -	\$ (5,810)	\$ 454,612	現金及約當現金	15
應收票據淨額	15,368	-	-	15,368	應收票據淨額	
應收帳款淨額	1,017,892	-	-	1,017,892	應收帳款淨額	
-	-	-	313	313	當期所得稅資產	9
存貨淨額	869,282	-	-	869,282	存貨	
遞延所得稅資產-流動	37,090	-	(37,090)	-	-	1
受限制資產	162,620	-	(162,620)	-	-	15
其他流動資產	213,643	-	(313)	213,330	其他流動資產	9
交易目的金融資產-流動	64,067	-	-	64,067	透過損益按公允價值衡量之金融資產	
其他金融資產-流動	-	-	168,430	168,430	其他金融資產-流動	15
流動資產合計	2,840,384	-	(37,090)	2,803,294	流動資產合計	
基金及投資						
採權益法之長期股權投資	43,781	-	-	43,781	採用權益法之投資	
累計減損-長期投資	(31,323)	-	-	(31,323)	累計減損-採用權益法之投資	
以成本衡量之金融資產-非流動	60,560	-	-	60,560	以成本衡量之金融資產-非流動	
累計減損-以成本衡量之金融資產-非流動	(60,560)	-	-	(60,560)	累計減損-以成本衡量之金融資產-非流動	
基金及投資合計	12,458	-	-	12,458	基金及投資合計	

(接次頁)

(承前頁)

固定資產淨額	1,141,695	-	136,537	1,278,232	不動產、廠房及設備	2,10
無形資產合計	77,932	-	(64,823)	13,109	無形資產	2,3
其他資產						
出租資產淨額	469,727	-	(469,727)	-	-	2
閒置資產淨額	253,614	-	(253,614)	-	-	2
遞延所得稅資產-非流動	-	-	136,756	136,756	遞延所得稅資產	1
-	-	-	141,592	141,592	預付設備款	2,10
存出保證金	2,473	-	-	2,473	存出保證金	
遞延費用	130,324	-	(130,324)	-	遞延費用	2
催收款淨額	136	-	-	136	催收款項淨額	
其他資產-其他	244,446	-	(244,238)	208	其他非流動資產-其他	2
累計減損-其他資產-其他	(38,055)	-	38,055	-	-	2
-	-	-	64,855	64,855	長期預付租金	3
其他資產合計	1,062,665	-	65,042	1,127,707	其他資產	
資產總計	\$ 5,135,134	\$ -	\$ 99,666	\$ 5,234,800	資產總計	
流動負債					流動負債	
應付票據	\$ 19,883	\$ -	\$ -	\$ 19,883	應付票據	
其他應付票據	36,515	-	-	36,515	其他應付票據	
應付帳款	1,227,568	-	-	1,227,568	應付帳款	
應付所得稅	3,828	-	-	3,828	當期所得稅負債	11
應付費用	157,662	-	(157,662)	-	-	5
其他流動負債	68,108	-	157,662	225,770	其他流動負債	5
流動負債合計	1,513,564	-	-	1,513,564	流動負債合計	
各項準備						
土地增值稅準備	48,265	-	(48,265)	-	-	6
其他負債					非流動負債	
應計退休金負債	71,620	(1,727)	-	69,893	應計退休金負債	4
存入保證金	5,938	-	-	5,938	存入保證金	
-	-	-	48,265	48,265	遞延所得稅負債-土地增值稅	6
遞延所得稅負債-非流動	79,005	13,361	99,666	192,032	遞延所得稅負債-所得稅	1,14
其他負債-其他	65	-	-	65	其他非流動負債-其他	
其他負債合計	156,628	11,634	147,931	316,193		
負債合計	1,718,457	11,634	99,666	1,829,757	負債合計	
股東權益					權益	
股本					股本	
普通股股本	2,628,107	-	-	2,628,107	普通股股本	
資本公積					資本公積	
發行溢價	5	-	-	5	資本公積-發行溢價	
長期投資	5,549	(5,549)	-	-	-	13
合併溢額	382	-	-	382	資本公積-合併溢價	
資本公積合計	5,936	(5,549)	-	387		
保留盈餘					保留盈餘	
法定盈餘公積	522,805	-	-	522,805	法定盈餘公積	
特別盈餘公積	97,792	-	-	97,792	特別盈餘公積	
-	-	-	-	-	-	4,7
累積補損	(142,494)	7,500	75,096	(59,898)	待彌補損	8,13
保留盈餘合計	478,103	7,500	75,096	560,699	保留盈餘合計	

(接次頁)

(承前頁)

其他調整項目					其他權益	
累積換算調整數	78,819	(13,585)	-	65,234	國外營運機構財務報表換算之兌換差額	8,12
未實現重估增值	75,096	-	(75,096)	-		14
其他項目合計	153,915	(13,585)	(75,096)	65,234	其他權益項目合計	7
母公司股東權益	3,266,061	(11,634)	-	3,254,427	母公司業主權益合計	
少數股權	150,616	-	-	150,616	非控制權益	
股東權益淨額	3,416,677	(11,634)	-	3,405,043	權益合計	
負債及股東權益總計	\$ 5,135,134	\$ -	\$ 99,666	\$ 5,234,800	負債及權益總計	

說明：1. 本公司依據 IFRSs 之規定，將遞延所得稅資產負債一律分類為非流動項目並單獨列示，備抵評價科目刪除。遞延所得稅資產及負債之認列僅於當期所得稅資產及負債之抵銷具有法定執行權，且其屬同一納稅主體並由相同稅捐機關課徵時為限，故同時增加遞延所得稅資產及遞延所得稅負債 99,666 仟元。

2. 本公司不動產、廠房及設備分別有下列調整

- (1) 遞延費用依國際會計準則規定重分類為不動產、廠房及設備、其他非流動資產-其他及無形資產，重分類金額分別為 130,084 仟元、208 仟元及 32 仟元；累計減損-其他資產-其他重分類至不動產、廠房及設備項下，金額為 38,055 仟元。
- (2) 出租資產依國際會計準則規定重分類為不動產、廠房及設備及投資性不動產，重分類金額分別為 46,057 仟元及 423,670 仟元。
- (3) 閒置資產依國際會計準則規定重分類為投資性不動產，重分類金額為 253,614 仟元。
- (4) 其他資產-其他依國際會計準則規定重分類為投資性不動產及非流動資產項下預付設備款，重分類金額分別為 104,403 仟元及 140,043 仟元。

3. 本公司依據 IFRSs 之規定，將土地使用權由無形資產重分類至長期預付租金。

4. 本公司依據 IFRSs 之規定重新精算退休金負債，並適用首次採用豁免條款將未認列精算損益歸零，因此減少應計退休金負債 1,727 仟元，保留盈餘則同額增加。以後產生之精算損益則全數認列為其他綜合損益。

5. 本公司依據台灣證券交易所發布之 IFRS 科目代碼表，將應付費用重新歸類為其他應付款。

6. 本公司採用成本模式衡量之土地，原帳上已有土地增值稅準備者，應繼續保留，惟依據 IFRSs 之規定將土地增值稅準備科目轉列為「遞延所得稅負債-土地增值稅」。

7. 本公司依據 IFRSs 之規定，將未實現重估增值於開帳時轉至保留盈餘項下。

8. 本公司投資控股之子公司變更功能性貨幣為美金，因此調整相關換算金額計 224 仟元(同時增加保留盈餘 224 仟元)，並轉列國外營運機構財務報表換算之兌換差額項下。

9. 本公司依據台灣證券交易所發布之 IFRS 科目代碼表，將當期所得稅資產及其他流動資產內容重新歸類。

10. 本公司依據台灣證券交易所發布之 IFRS 科目代碼表，將預付設備款 1,549 仟元改列至其他非流動資產項下。

11. 本公司依據台灣證券交易所發布之 IFRS 科目代碼表，將應付所得稅重新

歸類為當期所得稅負債。

12. 本公司依據台灣證券交易所發布之 IFRS 科目代碼表，將累積換算調整數重新歸類為國外營運機構財務報表換算之兌換差額。
13. 資本公積-長期投資係未依持股比例認購被投資公司增資發行新股，其享有股權淨值之變動數，依規定於首次適用 IFRSs 時轉列保留盈餘。
14. 累積換算調整數認列遞延所得稅，因 IAS12 對此無例外規定，故依準則規定認列遞延所得稅負債 13,361 仟元，並同額減少累積換算調整數。
15. 現金及銀行存款及受限制資產金額分別有 5,810 仟元及 162,620 仟元(均係定期存款期間超過三個月以上者)，依 IFRSs 規定轉列為其他金融資產-流動。

2.101 年 12 月 31 日合併資產負債表項目之調節及說明：

我國一般公認會計原則		轉換至國際財務報導準則之影響		國際財務報導準則		說明
項目	金額	認列及衡量差異	表達差異	金額	項目	
流動資產						
現金及銀行存款	\$ 486,107	\$ -	\$ (11,119)	\$ 474,988	現金及約當現金	15
應收票據淨額	5,110	-	-	5,110	應收票據淨額	
應收帳款淨額	1,149,819	-	-	1,149,819	應收帳款淨額	
-	-	-	487	487	當期所得稅資產	9
存貨淨額	853,954	-	-	853,954	存貨	
遞延所得稅資產-流動	35,626	-	(35,626)	-	-	1
受限制資產	236	-	(236)	-	-	15
其他流動資產	146,495	-	(487)	146,008	其他流動資產	9
交易目的金融資產-流動	94,550	-	-	94,550	透過損益按公允價值衡量之金融資產	
其他金融資產-流動	32,627	-	11,355	43,982	其他金融資產-流動	15
流動資產合計	2,804,524	-	(35,626)	2,768,898	流動資產合計	
基金及投資						
採權益法之長期股權投資	36,169	-	-	36,169	採權益法之投資	
預付長期投資款	73,246	-	(73,246)	-	-	16
累計減損-長期投資	(31,323)	-	-	(31,323)	累計減損-採用權益法之投資	
以成本衡量之金融資產-非流動	60,045	-	-	60,045	以成本衡量之金融資產-非流動	
累計減損-以成本衡量之金融資產-非流動	(59,859)	-	-	(59,859)	累計減損-以成本衡量之金融資產-非流動	
基金及投資合計	78,278	-	(73,246)	5,032		
固定資產淨額	1,086,386	-	379,844	1,466,230	不動產、廠房及設備	2,10
無形資產合計	94,441	-	(61,166)	33,275	無形資產	3
其他資產						
出租資產淨額	528,696	-	(528,696)	-	-	2
-	-	-	733,931	733,931	投資性不動產淨額	2
閒置資產淨額	489,229	-	(489,229)	-	-	2
遞延所得稅資產-非流動	-	-	107,350	107,350	遞延所得稅資產	1
-	-	-	1,853	1,853	預付設備款	10
存出保證金	1,433	-	-	1,433	存出保證金	
遞延費用	137,390	-	(137,390)	-	遞延費用	2
催收款淨額	98	-	-	98	催收款項淨額	
-	-	-	73,246	73,246	預付投資款	16
其他資產-其他	118	-	-	118	其他非流動資產-其他	
累計減損-其他資產-其他	(39,687)	-	39,687	-	-	2

(接次頁)

(承前頁)							
其他資產合計	-	-	61,166	61,166	長期預付租金		3
	1,117,277	-	(138,082)	979,195	其他資產		
資產總計	\$ 5,180,906	\$ -	\$ 71,724	\$ 5,252,630	資產總計		
流動負債					流動負債		
短期借款	\$ 150,000	\$ -	\$ -	\$ 150,000	短期借款		
應付票據	8,625	-	-	8,625	應付票據		
應付帳款	1,225,506	-	-	1,225,506	應付帳款		
應付所得稅	6,066	-	-	6,066	當期所得稅負債		11
應付費用	198,858	-	(198,858)	-	-		5
其他流動負債	70,187	-	198,858	269,045	其他流動負債		5
流動負債合計	1,659,242	-	-	1,659,242	流動負債合計		
各項準備							
土地增值稅準備	48,265	-	(48,265)	-	-		6
其他負債					非流動負債		
長期遞延收入	14,392	-	-	14,392	長期遞延收入		
應計退休金負債	62,851	558	-	63,409	應計退休金負債		4
存入保證金	5,738	-	-	5,738	存入保證金		
	-	-	48,265	48,265	遞延所得稅負債-土地增值稅		6
遞延所得稅負債-非流動	131,494	(1,940)	71,724	201,278	遞延所得稅負債-所得稅		1,14
其他負債合計	214,475	(1,382)	119,989	333,082			
負債合計	1,921,982	(1,382)	71,724	1,992,324	負債合計		
股東權益					權益		
股本					股本		
普通股股本	2,388,151	-	-	2,388,151	普通股股本		
資本公積					資本公積		
發行溢價	5	-	-	5	資本公積-發行溢價		
庫藏股票交易	3,924	-	-	3,924	資本公積-庫藏股票交易		
長期投資	5,848	(5,848)	-	-	-		13
合併溢額	382	-	-	382	資本公積-合併溢價		
資本公積合計	10,159	(5,848)	-	4,311			
保留盈餘					保留盈餘		
法定盈餘公積	380,311	-	-	380,311	法定盈餘公積		
特別盈餘公積	97,792	-	-	97,792	特別盈餘公積		
							4,7,8,
未分配盈餘	172,323	5,299	75,096	252,718	未分配盈餘		13
保留盈餘合計	650,426	5,299	75,096	730,821	保留盈餘合計		
其他調整項目					其他權益		
累積換算調整數	(11,400)	1,931	-	(9,469)	國外營運機構財務報表換算之兌換差額		8,12,
未實現重估增值	75,096	-	(75,096)	-	-		14
其他項目合計	63,696	1,931	(75,096)	(9,469)	其他權益項目合計		7
母公司股東權益	3,112,432	1,382	-	3,113,814	母公司業主權益合計		
少數股權	146,492	-	-	146,492	非控制權益		
股東權益淨額	3,258,924	1,382	-	3,260,306	權益合計		
負債及股東權益總計	\$ 5,180,906	\$ -	\$ 71,724	\$ 5,252,630	負債及權益總計		

說明：1. 本公司依據 IFRSs 之規定，將遞延所得稅資產負債一律分類為非流動項目並單獨列示，備抵評價科目刪除。遞延所得稅資產及負債之認列僅於當期所得稅資產及負債之抵銷具有法定執行權，且其屬同一納稅主體並由相同稅捐機關課徵時為限，故同時增加遞延所得稅資產及遞延所得稅

負債 71,724 仟元。

2. 本公司不動產、廠房及設備分別有下列調整
 - (1) 遞延費用依國際會計準則規定重分類為不動產、廠房及設備，重分類金額為 137,390 仟元；累計減損-其他資產-其他重分類至不動產、廠房及設備項下，金額為 39,687 仟元。
 - (2) 出租資產依國際會計準則規定重分類為不動產、廠房及設備及投資性不動產，重分類金額分別為 48,379 仟元及 480,317 仟元。
 - (3) 閒置資產依國際會計準則規定重分類為不動產、廠房及設備及投資性不動產，重分類金額分別為 235,615 仟元及 253,614 仟元。
3. 本公司依據 IFRSs 之規定，將土地使用權由無形資產重分類至長期預付租金。
4. 本公司依據 IFRSs 之規定重新精算退休金負債，並適用首次採用豁免條款將未認列精算損益歸零，使 101 年 1 月 1 日之應計退休金負債減少 1,727 仟元，保留盈餘則同額增加；101 年度因精算損益調整，使其他綜合損益減少 2,285 仟元，101 年 12 月 31 日之應計退休金負債增加 558 仟元，保留盈餘則同額減少。
5. 本公司依據台灣證券交易所發布之 IFRS 科目代碼表，將應付費用重新歸類為其他應付款
6. 本公司採用成本模式衡量之土地，原帳上已有土地增值稅準備者，應繼續保留，惟依據 IFRSs 之規定將土地增值稅準備科目轉列為「遞延所得稅負債-土地增值稅」。
7. 本公司依據 IFRSs 之規定，將未實現重估增值於開帳時轉至保留盈餘項下。
8. 本公司投資控股之子公司變更功能性貨幣為美金，因此調整相關換算金額計 9 仟元(同時增加保留盈餘 9 仟元)，並轉列國外營運機構財務報表換算之兌換差額項下。
9. 本公司依據台灣證券交易所發布之 IFRS 科目代碼表，將當期所得稅資產及其他流動資產內容重新歸類。
10. 本公司依據台灣證券交易所發布之 IFRS 科目代碼表，將預付設備款 1,853 仟元改列至其他非流動資產項下。
11. 本公司依據台灣證券交易所發布之 IFRS 科目代碼表，將應付所得稅重新歸類為當期所得稅負債。
12. 本公司依據台灣證券交易所發布之 IFRS 科目代碼表，將累積換算調整數重新歸類為國外營運機構財務報表換算之兌換差額。
13. 資本公積-長期投資係未依持股比例認購被投資公司增資發行新股，其享有股權淨值之變動數，依規定於首次適用 IFRSs 時轉列保留盈餘。
14. 累積換算調整數認列遞延所得稅，因 IAS12 對此無例外規定，故依準則規定認列遞延所得稅資產 1,940 仟元，並同額增加累積換算調整數。
15. 現金及銀行存款及受限制資產金額分別有 11,119 仟元(係定期存款超過三個月以上者)及 236 仟元(係受限制之活期存款)，依 IFRSs 規定轉列為其他金融資產-流動。
16. 本公司依據台灣證券交易所發布之 IFRS 科目代碼表，將預付長期投資款改列至其他非流動資產項下。

3.101 年度合併綜合損益表項目之調節及說明：

我國一般公認會計原則		轉換至國際財務報導準則之影響		國際財務報導準則		說明
項目	金額	認列及衡量差異	表達差異	金額	項目	
營業收入淨額	\$ 5,332,922	\$ -	\$ -	\$ 5,332,922	營業收入	
營業成本	4,626,689	-	-	4,626,689	營業成本	
營業毛利	706,233	-	-	706,233	營業毛利	
營業費用					營業費用	
推銷費用	260,264	-	-	260,264	推銷費用	
管理費用	217,104	-	-	217,104	管理費用	
研究費用	96,156	-	-	96,156	研究發展費用	
營業費用合計	573,524	-	-	573,524	營業費用合計	
營業利益	132,709	-	-	132,709	營業利益	
營業外收入及利益					營業外收入及支出	
利息收入	7,060	-	-	7,060	其他收入	1
股利收入	1,476	-	-	1,476	其他收入	1
處分固定資產利益	166	-	-	166	其他利益及損失	1
租金收入	25,419	-	-	25,419	其他收入	1
減損回轉利益	2,328	-	-	2,328	其他利益及損失	1
金融資產評價利益淨額	11,049	-	-	11,049	其他利益及損失	1
什項收入	72,748	-	-	72,748	其他收入	1
營業外收入及利益合計	120,246	-	-	120,246		
營業外費用及損失						
利息費用	1,019	-	-	1,019	財務成本	1
採權益法認列之投資損失	6,795	-	-	6,795	採用權益法認列之關聯企業及 合資利益之份額	1
處分固定資產損失	2,778	-	-	2,778	其他利益及損失	1
兌換損失淨額	4,381	-	-	4,381	其他利益及損失	1
其他減損損失	5,547	-	-	5,547	其他利益及損失	1
什項支出	2,008	-	-	2,008	其他利益及損失	1
營業外費用及損失合計	22,528	-	-	22,528	營業外收入及支出合計	
稅前淨利	230,427	-	-	230,427	稅前淨利	
所得稅費用	(67,922)	-	-	(67,922)	所得稅費用	
本期淨利	\$ 162,505	\$ -	\$ -	162,505	本期淨利	
					其他綜合損益	
				(74,710)	國外營運機構財務報表換算之 兌換差額	
				(2,285)	確定福利計畫精算損失	
				\$ 85,510	本期綜合損益總額	

說明 1：本公司依據台灣證券交易所發布之 IFRS 編製準則予以重分類。

4. 依金管會於民國 101 年 4 月 6 日發布之金管證發字第 1010012865 號函令規定，首次採用 IFRSs 時，應就帳列股東權益項下之未實現重估增值及累積換算調整數(利益)，因選擇適用國際財務報導準則第 1 號豁免項目而轉入保留盈餘部分，分別提列相同數額之特別盈餘公積；但轉換日因首次採用 IFRSs 產生之保留盈餘增加數不足提列時，得僅就因轉換採用 IFRSs 產生之保留盈餘增加數予以提列。嗣後因使用、處分或重分類相關資產時，得就原提列特別盈餘公積之比例予以迴轉分派盈餘。本公司就帳列未實現重估增值因適用豁免而轉入保留盈餘之金額為 75,096 仟元，惟本公司於轉換日加計此項調整後之保留盈餘為負數，依規定可免予提列特別盈餘公積。

5. 轉換至國際財務報導準則對合併現金流量表重大調整說明：

合併公司依我國原一般公認會計原則按間接法編製之現金流量表，係將利息收現數、股利收現數及利息支付數作為營業活動之現金流量，且未被要求單獨揭露利息收現數與股利收現數。惟依國際會計準則第7號「現金流量表」之規定，合併公司利息收現數與股利收現數應單獨揭露，且依其性質將股利收現數表達為投資活動之現金流量，而利息收現數及利息支付數則表達為營業活動之現金流量。

除上述差異外，依國際財務報導準則編製之合併現金流量表與依我國原一般公認會計原則所編製者，並無其他重大差異。

附表一

美隆工業股份有限公司及其子公司

資金貸與他人明細表

民國 102 年 12 月 31 日

單位：新台幣仟元

編號 (註 1)	貸出資金之公司	貸與對象	往來項目	是否為關係人	本期最高金額	期末餘額 (註 6)	實際動支金額	利率區間	資金貸與性質 (註 2)	業務往來金額	有短期融通資金必要之原因	提列備抵呆帳金額	擔保品		對個別對象 資金貸與 總限額 (註 4 及 5)	
													名稱	價值		
0	美隆工業股份有限公司	合心科技股份有限公司	其他應收款	是	1,300	2,000	-	-	2	-	營運資金	-	-	-	413,018	1,652,071
1	美隆國際有限公司	美達科技(蘇州)有限公司	其他應收款	是	30,000	75,340	28,464	-	2	-	營運資金	-	-	-	75,340	753,402
2	MAKINGO DEVELOPMENT CORP.	美達科技(蘇州)有限公司	其他應收款	是	65,810	125,848	65,810	-	1	915,118	-	-	-	-	125,848	1,258,477
2	MAKINGO DEVELOPMENT CORP.	AUDIONPERTS INC.	其他應收款	是	77,701	98,357	6,127	-	2	-	營運資金	-	-	-	125,848	1,258,477
2	MAKINGO DEVELOPMENT CORP.	東莞美隆電聲器材有限公司	其他應收款	是	-	125,848	-	-	1	2,136,569	-	-	-	-	125,848	1,258,477
2	MAKINGO DEVELOPMENT CORP.	美信音響器材(東莞)有限公司	其他應收款	是	-	125,848	-	-	2	-	營運資金	-	-	-	125,848	1,258,477
3	FINE STATION LIMITED	美信音響器材(東莞)有限公司	其他應收款	是	53,223	67,010	-	-	1	650,365	-	-	-	-	67,010	670,096
3	FINE STATION LIMITED	MAKINGO DEVELOPMENT CORP.	其他應收款	是	59,650	67,010	-	-	2	-	營運資金	-	-	-	67,010	670,096
3	FINE STATION LIMITED	東莞美隆電聲器材有限公司	其他應收款	是	56,203	67,010	27,391	-	2	-	營運資金	-	-	-	67,010	670,096
3	FINE STATION LIMITED	美達科技(蘇州)有限公司	其他應收款	是	59,808	67,010	46,780	-	2	-	營運資金	-	-	-	67,010	670,096
4	隆成發投資股份有限公司	美隆工業股份有限公司	其他應收款	是	-	217,179	-	-	2	-	營運資金	-	-	-	217,179	868,715

註 1：(1)發行人填 0；(2)被投資公司按公司別由阿拉伯數字 1 開始依序編號。

註 2：有業務往來者為 1；有短期融通資金之必要者為 2。

註 3：與本公司有業務往來之公司，個別貸與金額以不超過雙方間業務往來金額為限。所稱業務往來金額係指雙方間進貨或銷貨款高者。有短期融通資金必要之公司，個別貸與金額以不超過本公司最近期經會計師查核簽證或核閱財務報表淨值百分之十為限，上述限額依本公司 102 年 9 月 30 日財務報表淨值 4,130,177 仟元計算。

註 4：本公司總貸與金額以不超過本公司最近期經會計師查核簽證或核閱財務報表淨值百分之四十為限，上述限額依本公司 102 年 9 月 30 日財務報表淨值 4,130,177 仟元計算。

註 5：本公司持有股權百分之百國外子公司 MAKINGO DEVELOPMENT CORP.、FINE STATION LIMITED 及美隆國際有限公司資金貸與總額為國外子公司最近期經會計師查核簽證或核閱財務報表淨值之百分之百，且個別貸與金額不超過國外子公司最近期經會計師查核簽證或核閱財務報表淨值之百分之十。

註 6：董事會通過之額度。

註 7：合併報表表達業已合併沖銷。

附表二

美隆工業股份有限公司及其子公司

為他人背書保證明細表

民國 102 年 12 月 31 日

單位：新台幣仟元

編號 (註1)	背書保證者 公司名稱	被背書保證對象		對單一企業 背書保證限額 (註3)	本期最高背書 保證餘額	期末背書 保證餘額	實際動支 金額	以財產擔保 之背書保證 金額	累計背書保證 金額佔最近期 財務報表淨值 之比率	背書保證 最高限額 (註3)	屬母公司對 子公司背書 保證	屬子公司對母 公司背書保證	屬對大陸地 區背書保證
		公司名稱	關係 (註2)										
0	美隆工業股 份有限公司	MAKINGO DEVELOPMENT CORP.	1, 2	826,035	60,000 (USD2,000,000)	59,610 (USD2,000,000)	-	-	1.44%	1,652,071	Y	N	N
0	美隆工業股 份有限公司	FINE STATION LIMITED	1, 2	826,035	30,000 (USD1,000,000)	29,805 (USD1,000,000)	-	-	0.72%	1,652,071	Y	N	N

註1：發行人填0。

註2：背書保證者與被背書保證對象之關係有下列六種，標示種類即可：

- (1) 有業務關係之公司。
- (2) 直接持有普通股股權超過百分之五十之子公司。
- (3) 母公司與子公司持有普通股股權合併計算超過百分之五十之被投資公司。
- (4) 對於直接或經由子公司間接持有普通股股權超過百分之五十之母公司。
- (5) 基於承攬工程需要之同業間依合約規定互保之公司。
- (6) 因共同投資關係由各出資股東依其持股比例對其背書保證之公司。

註3：本公司背書保證總額不得超過本公司當期淨值百分之四十，對單一企業背書保證金額不得超過本公司當期淨值百分之二十，當期淨值以最近期經會計師簽證或核閱之報表所載為準，上述背書保證限額依本公司 102 年 9 月 30 日財務報表淨值 4,130,177 仟元計算。

附表三之一

美隆工業股份有限公司及其子公司
 期末持有有價證券明細(不含投資子公司、關聯企業及合資控制部份)
 民國 102 年 12 月 31 日

持有之公司	有價證券種類及名稱	與有價證券發行人之關係	帳列科目	期 末			備 註
				股 數	帳面金額	持股比例	
美隆工業股份有限公司	國內上市櫃公司股票	-	交易目的金融資產-流動	69,349	\$ 3,346	-	-
	國泰金	-	交易目的金融資產-流動	2,349,436	43,582	-	-
	第一金控	-	交易目的金融資產-流動	33,779	2,584	-	-
	潤泰全	-	交易目的金融資產-流動	80,000	7,448	-	-
	中華電信	-	交易目的金融資產-流動	350,000	5,408	-	-
	亞太電信	-	小 計		62,368		
隆成發投資股份有限公司	貨幣型基金	-	交易目的金融資產-流動	800,000	29,050	-	-
	SUNTEC	-	交易目的金融資產-流動	3,824,269	60,280	-	-
	群益安穩收益	-	交易目的金融資產-流動	24,460,679	299,286	-	-
	兆豐國際寶鑽債券	-	交易目的金融資產-流動	16,989,632	240,206	-	-
	復華貨幣市場債券	-	小 計		628,822		
			合 計		\$ 691,190		

附表三之二

美隆工業股份有限公司及其子公司
 期末持有有價證券明細(不含投資子公司、關聯企業及合資控制部份)
 民國 102 年 12 月 31 日

單位：股；新台幣仟元

持有之公司	有價證券種類及名稱	與有價證券發行人之關係	帳列科目	期 末				備 註
				股 數	帳面金額	持股比例	公允價值	
美隆工業股份有限公司	股票 積智日通卡股份有限公司 SAFARI DIMAGIC	-	以成本衡量之金融資產-非流動	410,080	\$ 17,115	0.87%	-	-
			以成本衡量之金融資產-非流動	2,500,000	6,527	-	-	-
			以成本衡量之金融資產-非流動	200	12,289	1.45%	-	-
			小 計	35,931				
			累計減損	(35,931)				
			淨 額	-				
東莞美隆電聲器材有限公司	股票 東莞莞展貿易有限公司	-	以成本衡量之金融資產-非流動	-	197	-	-	-
MAKINGO DEVELOPMENT CORP.	股票 RCM TECHNOLOGY GMBH	-	以成本衡量之金融資產-非流動	-	16,860	18.00%	-	-
			累計減損		(16,860)			
			淨 額		-			
			合 計	\$ 197				

附表四

美隆工業股份有限公司及其子公司
 本期累積買進或賣出同一有價證券之金額達新台幣三億元或實收資本額百分之二十以上
 民國 102 年 1 月 1 日至 12 月 31 日

單位：新台幣千元

買、賣之公司	有價證券種類及名稱	帳列科目	交易對象	關係	期 初		買 入		賣 出			期 末	
					股數	金額	股數	金額	股數	售價	帳面成本	處分損益	股數
隆成發投資股份有限公司	第一金台灣貨幣市場債券型基金	透過損益按公允價值衡量之金融資產-流動	非權益法投資，不適用	非權益法投資，不適用	-	-	20,106,475.50 單位	300,000	300,022	300,000	22	-	-

附表五

美隆工業股份有限公司及其子公司
處分不動產之金額達新台幣三億元或實收資本額百分之二十以上
民國 102 年 1 月 1 日至 12 月 31 日

單位：新台幣仟元

處分不動產之公司	財產名稱	事實發生日	原取得日期	帳面金額	交易金額	價款收取情形	處分損益	交易對象	關係	處分目的	價格決定之參考依據	其他約定事項
隆成發投資股份有限公司	土地	102.09	96.10	455,256	2,193,250	均已收取	1,705,095 (帳列營業收入及營業成本)	個人A	非關係人	活化公司資產	雙方議價	無

附表六

美隆工業股份有限公司及其子公司

與關係人進、銷貨之金額達新台幣一億元或實收資本額百分之二十以上者

民國 102 年 1 月 1 日至 12 月 31 日

單位：新台幣仟元

進(銷)貨之公司	交易對象名稱	關係	交易情形			交易條件與一般交易不同之情形及原因		應收(付)票據、帳款		備註
			進(銷)貨	金額	估總進(銷)貨之比率	授信期間	單價	授信期間	餘額	
美隆工業股份有限公司	MAKINGO DEVELOPMENT CORP.	本公司之子公司	進貨	2,256,820	76.94%	75天以內	-	-	(457,739)	(76.76%)
美隆工業股份有限公司	FINE STATION LIMITED	本公司之子公司	進貨	651,480	22.21%	75天以內	-	-	(120,942)	(20.28%)
MAKINGO DEVELOPMENT CORP.	東莞美隆電聲器材有限公司	本公司之孫公司	進貨	2,112,621	66.30%	90天以內	-	-	(179,541)	(87.01%)
MAKINGO DEVELOPMENT CORP.	美信音響器材(東莞)有限公司	本公司之孫公司	進貨	133,774	4.20%	90天以內	-	-	(19,904)	(9.65%)
MAKINGO DEVELOPMENT CORP.	美達科技(蘇州)有限公司	本公司之孫公司	進貨	857,780	26.92%	90天以內	-	-	-	-
FINE STATION LIMITED	美信音響器材(東莞)有限公司	本公司之孫公司	進貨	649,546	99.98%	90天以內	-	-	(61,847)	(99.97%)
東莞美隆電聲器材有限公司	美信音響器材(東莞)有限公司	本公司之孫公司	銷貨	208,921	8.61%	90天以內	-	-	116,543	34.25%
			進貨	199,165	9.82%	90天以內	-	-	(107,154)	(13.74%)

註一：本公司向美信音響器材(東莞)有限公司進貨係透過 FINE STATION LIMITED 轉銷。

註二：本公司向東莞美隆電聲器材有限公司及美達科技(蘇州)有限公司進貨係透過 MAKINGO DEVELOPMENT CORP. 轉銷。

註三：合併報表表達業已合併沖銷。

附表七

美隆工業股份有限公司及其子公司
 應收關係人款項達新台幣一億元或
 實收資本額百分之二十以上
 民國 102 年 12 月 31 日

單位：新台幣仟元

帳列應收款項之公司	交易對象名稱	關係	應收關係人款項餘額	週轉率	逾期應收關係人款項		應收關係人款項 期後收回金額	提列備抵 呆帳金額
					金額	處理方式		
MAKINGO DEVELOPMENT CORP.	美隆工業股份有限公司	本公司之 母公司	\$ 457,739	3.05	\$ -	-	\$ 457,739	-
FINE STATION LIMITED	美隆工業股份有限公司	本公司之 母公司	120,942	4.71	-	-	120,942	-
東莞美隆電聲器材有限公司	美信音響器材(東莞)有限公司	同一母公司 之集團企業	116,543	2.60	-	-	116,543	-
東莞美隆電聲器材有限公司	MAKINGO DEVELOPMENT CORP.	同一母公司 之集團企業	179,541	6.02	-	-	179,541	-
美信音響器材(東莞)有限公司	東莞美隆電聲器材有限公司	同一母公司 之集團企業	107,154	1.68	-	-	26,517	-

註：合併報表表達業已合併沖銷。

附表八

美隆工業股份有限公司及其子公司
衍生性金融商品之揭露
民國 102 及 101 年 12 月 31 日

一、持有之公司：美達科技(蘇州)有限公司(以下簡稱美達科技)

(一)合約金額或名目本金金額及其明細

合約金額(名目本金)	到期日	交易內容	履約價格
102 年 12 月 31 日 11,500,000 美元	103 年 1 月 16 日至 103 年 12 月 29 日	與中國銀行蘇州相城支行 簽訂遠期賣匯合約	6.1290~6.2120
101 年 12 月 31 日 無			

(二)持有目的

上開遠期外匯買賣合約之外幣交易，主要係為降低外幣債權因匯率變動所產生之風險而持有。

(三)財務風險

1. 市場價格風險

從事遠期外匯合約之交易均在規避外幣淨資產因匯率波動而產生之風險，因是項匯率變動產生之損益大致會與被避險項目之損益相抵銷，故市場價格風險並不大。

另上開交易對象為信用卓著之金融機構，預期對方違約之信用風險極小，即使對方違約，本公司亦不致遭受重大損失。

2. 流動性風險、現金流量風險及未來現金需求

美達科技截至 102 年 12 月 31 日尚未履約之遠期外匯合約，預計於一年內分別產生美金 11,500 仟元流出及人民幣 70,763 仟元流入，美達科技營運資金足以支應，故無籌資風險。又因遠期外匯合約之匯率已確定，尚不致有重大之現金流量風險。

(四)財務報表之表達

遠期外匯合約所產生之應收及應付款項餘額互為抵減，美達科技 102 年及 101 年 12 月 31 日因遠期外匯合約所產生之應收(付)款項均為新台幣 0 仟元。

附表九

美隆工業股份有限公司及其子公司
轉投資資訊(不含大陸被投資公司)
民國 102 年 1 月 1 日至 12 月 31 日

單位：新台幣千元

投資公司名稱	被投資公司名稱	所在地區	主要營業項目	原始投資金額		期末持有		被投資公司 本期損益	本期認列之 投資損益	備註
				本期末	去年年底	股數	比率			
美隆工業股份有限公司	美隆國際有限公司	Hong Kong	投資公司	367,675	367,675	75,480,150	100.00%	(23,433)	(23,433)	子公司
美隆工業股份有限公司	FINE STATION LTD.	British Virgin Islands	貿易及投資公司	201,996	201,996	5,362,000	60.51%	(8,751)	(5,295)	子公司
美隆工業股份有限公司	MAKINGO DEVELOPMENT CORP.	British Virgin Islands	貿易及投資公司	830,647	830,647	25,185,000	100.00%	(75,285)	(75,285)	子公司
美隆工業股份有限公司	美川國際光電有限公司	Hong Kong	貿易及投資公司	124,098	124,098	31,137,010	91.85%	(432)	(397)	子公司
美隆工業股份有限公司	隆成發投資股份有限公司	桃園市	投資公司	322,000	322,000	32,200,000	70.00%	1,723,902	1,206,732	子公司
美隆工業股份有限公司	加爾發半導體股份有限公司	新竹市	電子零組件製造、電子材料 批發及零售等	98,316	98,316	7,125,088	20.47%	(16,406)	-	採權益法 評價之被 投資公司
美隆工業股份有限公司	合心科技股份有限公司	桃園市	國際貿易、電子零組件製 造及電子材料批發等	87,000	87,000	385,714	35.06%	(8,478)	(2,972)	子公司
美隆國際有限公司	FINE STATION LTD.	British Virgin Islands	貿易及投資公司	117,945	117,945	3,500,000	39.49%	(8,751)	(3,456)	子公司
MAKINGO DEVELOPMENT CORP.	MEIYADA INC.	Samoa	投資公司	-	8,075	-	-	-	-	-
MAKINGO DEVELOPMENT CORP.	AUDIONPERTS INC.	美國	貿易公司	13,415	-	45,000	90.00%	(35,741)	(26,091)	孫公司
MAKINGO DEVELOPMENT CORP.	株式會社微酸性電解水研究所	日本	微酸性電解水之產銷業務等	9,082	9,082	2,550,000	22.17%	23,737	5,263	採權益法 評價之被 投資公司

註 1：係扣除累計減損 31,323 仟元後之淨額。

註 2：係扣除累計減損 24,698 仟元後之淨額。

註 3：合併報表表達：長期投資及投資損益業已合併沖銷。

附表十

美隆工業股份有限公司及其子公司
大陸投資資訊

民國 102 年 1 月 1 日至 12 月 31 日

單位：新台幣/仟元；美元/元；港幣/元

大陸被投資公司名稱	主要營業項目	實收資本額	投資方式	本期末自台灣匯出累積投資金額	本期匯出或收回投資金額		被投資公司本期損益	本公司直接或間接投資之持股比例	本期認列投資損益(註5及6)	期末投資帳面金額(註5及6)	截至本期末已匯回投資收益
					匯出	收回					
東莞美隆電聲器材有限公司	揚聲器、音箱、分音器、DVD影碟機之產銷業務	USD800萬	(註2)	367,675	-	-	(20,533)	100.00%	(20,533)	374,243	1,457,589
美信音響器材(東莞)有限公司	預切板、擴音器、分音器、多媒體音箱之產銷業務	USD814.80萬	(註1)	201,996	-	-	6,328	100.00%	6,328	316,070	177,857
美達科技(蘇州)有限公司	喇叭、擴音器、分音器及投影機之產銷業務	USD3,800萬	(註1)	760,154	-	-	(29,348)	100.00%	(29,348)	729,850	-
蘇州美昌光學科技有限公司	光學引擎、光源、投影屏、投影管之產銷業務	USD400萬	(註1)	124,098	-	-	(544)	91.85%	(500)	4,363	-
蘇州悅泰商貿有限公司	各類影音設備、零部件批發及進出口業務	USD50萬	(註3)	15,900	-	-	(4,442)	100.00%	(4,442)	5,726	-
梅州美碩科技有限公司	電聲器材及零配件之產銷業務	RMB1,000萬	(註4)	-	-	-	(4,156)	100.00%	(4,156)	50,483	-

本期末大陸赴	累計地區投資金額	經濟部核准投資金額	依經濟部投資審議會規定赴大陸地區投資金額
USD38,108,410.92及NTD156,168	USD60,360,209.05、NTD112,320及HKD2,150,000		註7

註1：投資方式：透過第三地區投資設立公司再投資大陸公司。

註2：投資方式：透過轉投資第三地區現有公司再投資大陸公司。

註3：投資方式：直接投資大陸公司—美信音響器材(東莞)有限公司。

註4：投資方式：由大陸公司直接轉投資，其大陸地區投資事業之再轉投資行為，除該大陸地區投資事業為控股公司，其再轉投資應事先向經濟部申請許可外，其他轉投資該會不予受理。因美信音響器材(東莞)有限公司非控股公司，其在大陸地區轉投資事業，無須向投資審議會申請核准。

註5：除蘇州美昌光學科技有限公司、蘇州悅泰商貿有限公司、蘇州悅泰商貿有限公司及梅州美碩科技有限公司，因其對本公司財務報表之允當表達無重大影響，係以該公司自行結算之同期間財務報表認列外，其餘均根據台灣會計師查核簽證之財務報表認列投資損益。

註6：除直接投資之蘇州悅泰商貿有限公司、蘇州悅泰商貿有限公司再轉投資，其投資損益及投資帳面價值皆認列於第三地區或大陸公司。

註7：本公司為經濟部技術合作審查原則』規定，本公司投資大陸金額不受限制。

註8：合併報表達業已合併沖銷。

註1：投資方式：透過第三地區投資設立公司再投資大陸公司。

註2：投資方式：透過轉投資第三地區現有公司再投資大陸公司。

註3：投資方式：直接投資大陸公司—美信音響器材(東莞)有限公司。

註4：投資方式：由大陸公司直接轉投資，其大陸地區投資事業之再轉投資行為，除該大陸地區投資事業為控股公司，其再轉投資應事先向經濟部申請許可外，其他轉投資該會不予受理。因美信音響器材(東莞)有限公司非控股公司，其在大陸地區轉投資事業，無須向投資審議會申請核准。

註5：除蘇州美昌光學科技有限公司、蘇州悅泰商貿有限公司、蘇州悅泰商貿有限公司及梅州美碩科技有限公司，因其對本公司財務報表之允當表達無重大影響，係以該公司自行結算之同期間財務報表認列外，其餘均根據台灣會計師查核簽證之財務報表認列投資損益。

註6：除直接投資之蘇州悅泰商貿有限公司、蘇州悅泰商貿有限公司再轉投資，其投資損益及投資帳面價值皆認列於第三地區或大陸公司。

註7：本公司為經濟部技術合作審查原則』規定，本公司投資大陸金額不受限制。

註8：合併報表達業已合併沖銷。

附表十一

美隆工業股份有限公司及其子公司
與大陸被投資公司直接或間接經由第三地區之交易事項
民國 102 年 1 月 1 日至 12 月 31 日

單位：新台幣仟元

一、銷 貨

本公司銷貨予大陸被投資公司情形如下：

對 象	金 額	佔本公司銷貨 淨額百分比	期末未實現 損益	期末應收 帳款
東莞美隆電聲器材有限公司	\$ 353	0.01%	\$ -	\$ 1,904
美達科技(蘇州)有限公司	2,107	0.07%	-	569
合 計	\$ 2,460	0.08%	\$ -	\$ 2,473

本公司按進貨價格加成(約 3%)出售予關係人，另收款期限在 75 天內，與非關係人並無顯著不同。

本公司對上述東莞美隆電聲器材有限公司及美達科技(蘇州)有限公司之部份銷貨交易係透過 MAKINGO DEVELOPMENT CORP.，金額分別為 330 仟元及 2,091 仟元。

二、進 貨

本公司向大陸被投資公司進貨情形如下：

對 象	金 額	佔本公司進貨 淨額百分比	期末未實現 損益	期末應付帳款
東莞美隆電聲器材有限公司	\$ 1,885,627	64.28%	\$ -	\$ 390,713
美達科技(蘇州)有限公司	371,291	12.66%	-	67,025
美信音響器材(東莞)有限公司	651,689	22.22%	-	120,942
合 計	\$ 2,908,607	99.16%	\$ -	\$ 578,680

本公司對關係人之進貨價格係依銷售訂單價格打折，另付款期限為 75 天以內，與非關係人並無顯著不同。

本公司對上述東莞美隆電聲器材有限公司及美達科技(蘇州)有限公司之部份進貨交易係透過 MAKINGO DEVELOPMENT CORP.，金額分別為 1,885,538 仟元及 371,281 仟元；對美信音響器材(東莞)有限公司之進貨交易係透過 FINE STATION LTD.，金額為 651,480 仟元。

三、資金融通：詳附表一。

四、其 他

1. 本公司 102 年 1 月 1 日至 12 月 31 日透過 MAKINGO DEVELOPMENT CORP. 為東莞美隆電聲器材有限公司代購原物料計 14,076 仟元。
2. 本公司 102 年 1 月 1 日至 12 月 31 日透過 MAKINGO DEVELOPMENT CORP. 為美達科技(蘇州)有限公司代購原物料計 54,771 仟元。
3. 本公司 102 年 1 月 1 日至 12 月 31 日透過 FINE STATION LTD. 為美信音響器材(東莞)有限公司代購原物料計 145 仟元。
4. 本公司 102 年 1 月 1 日至 12 月 31 日為東莞美隆電聲器材有限公司代購原物料金額計 814 仟元。
5. 本公司 102 年 1 月 1 日至 12 月 31 日為美達科技(蘇州)有限公司代購原物料金額計 231 仟元。

註：合併報表表達時合併主體間進銷貨交易等業已沖銷。

附表十二

美隆工業股份有限公司及子公司
 母子公司間業務關係及重要交易往來情形
 民國 102 年 1 月 1 日至 12 月 31 日

單位：新台幣仟元

編號 (註 1)	交易人名稱	交易往來對象	與交易人 之關係 (註 2)	交易往來情形			佔合併總營收或 總資產之比率 (註 3)
				科目	金額	交易條件	
0	美隆工業股份有限公司	FINE STATION LIMITED MAKINGO DEVELOPMENT CORP.	(1) (1)	貨 進	651,480 2,256,820	與一般同 與一般同	10.05% 34.83%
1	MAKINGO DEVELOPMENT CORP.	東莞美隆電聲器材有限公司 美達科技(蘇州)有限公司 美信音響(東莞)有限公司	(3) (3) (3)	貨 進 貨 進 貨 進	2,112,621 857,780 133,774	與一般同 與一般同 與一般同	32.60% 13.24% 2.06%
2	FINE STATION LIMITED	美信音響器材(東莞)有限公司	(3)	貨 進	649,546	與一般同	10.02%
3	東莞美隆電聲器材有限公司	美信音響器材(東莞)有限公司	(3) (3)	貨 銷 貨 進	208,921 199,165	與一般同 與一般同	3.22% 3.07%

註 1：母公司及子公司相互間之業務往來資訊應分別於編號欄註明，編號之填寫方法如下：
 (1)母公司填 0。
 (2)子公司依公司別由阿拉伯數字 1 開始依序編號。

註 2：與交易人之關係有以下三種，標示種類即可：
 (1)母公司對子公司。
 (2)子公司對母公司。
 (3)子公司對子公司。

註 3：交易往來金額佔合併總營收或總資產比率之計算，若屬資產負債科目者，以期未餘額佔合併總資產之方式計算；若屬損益科目者，以期中累積金額佔合併總營收之方式計算。

註 4：上列交易均已合併沖銷。

註 5：重要交易係採金額達新台幣一億元或達母公司實收資本額百分之二十以上者。

五、最近年度經會計師查核簽證之公司個體財務報告

美隆工業股份有限公司個體財務報告會計師查核報告

受文者：美隆工業股份有限公司董事會

美隆工業股份有限公司民國 102 年 12 月 31 日、民國 101 年 12 月 31 日及 1 月 1 日之個體資產負債表，暨民國 102 年及 101 年 1 月 1 日至 12 月 31 日之個體綜合損益表、個體權益變動表及個體現金流量表，業經本會計師查核竣事。上開個體財務報表之編製係管理階層之責任，本會計師之責任則為根據查核結果對上開個體財務報表表示意見。

本會計師係依照會計師查核簽證財務報表規則及一般公認審計準則規劃並執行查核工作，以合理確信個體財務報告有無重大不實表達。此項查核工作包括以抽查方式獲取個體財務報告所列金額及所揭露事項之查核證據、評估管理階層編製個體財務報告所採用之會計原則及所作之重大會計評估，暨評估個體財務報告整體之表達。本會計師相信此項查核工作可對所表示之意見提供合理之依據。

依本會計師之意見，第一段所述個體財務報告在所有重大方面係依照證券發行人財務報告編製準則編製，足以允當表達美隆工業股份有限公司民國 102 年 12 月 31 日、民國 101 年 12 月 31 日及 1 月 1 日之個體財務狀況，暨民國 102 年及 101 年 1 月 1 日至 12 月 31 日之個體財務績效與個體現金流量。

美隆工業股份有限公司民國 102 年度之個體財務報告重要會計項目明細表，主要係供補充分析之用，亦經本會計師執行第二段所述之查核程序予以查核。據本會計師之意見，該等明細表在所有重大方面與第一段所述個體財務報告相關資訊一致。

謹此報告

大中國際聯合會計師事務所

林月霞

會計師



李聰明

會計師



金管會證期局(原財政部證期會)核准簽證
字號：(90)台財證(六)第 145560 號函



中華民國 103 年 3 月 19 日

單位：新台幣千元

民國102年12月31日及1月1日



代碼	資產	102.12.31		101.12.31		101.1.1		102.12.31		101.12.31		101.1.1	
		金額	%	金額	%	金額	%	金額	%	金額	%	金額	%
11XX	流動資產												
1100	現金及約當現金	\$ 162,710	2.99	\$ 130,569	2.68	\$ 147,779	3.17	\$ 312,800	5.74	\$ 150,000	3.07	\$ -	-
1110	透過損益按公允價值衡量之金融資產-流動	62,368	1.14	94,550	1.94	64,067	1.37	6,083	0.11	7,023	0.15	17,770	0.38
1150	應收票據淨額	6,555	0.12	3,616	0.07	100	-	17,566	0.32	40,398	0.83	36,515	0.78
1170	應收帳款淨額	590,236	10.83	1,001,112	20.51	879,375	18.86	578,770	10.62	1,180,184	24.18	31,839	0.68
1180	應收帳款-關係人淨額	6,644	0.12	29,208	0.60	31,573	0.68	71,529	1.31	55,071	1.13	943,394	20.23
1220	當期所得稅資產	177	-	177	-	177	-	19,668	0.36	3,727	0.08	52,577	1.13
130X	存貨淨額	41,060	0.75	10,613	0.22	7,366	0.16	1,018,450	18.68	17,212	0.35	15,256	0.33
1410	預付款項	9,423	0.17	5,457	0.11	12,139	0.26	-	-	-	-	-	-
1470	其他流動資產-其他	9,357	0.18	14,116	0.29	15,225	0.33	-	-	-	-	-	-
	流動資產合計	888,530	16.30	1,289,418	26.42	1,157,801	24.83	1,018,450	18.68	1,453,615	29.79	1,097,351	23.53
25XX	非流動資產												
2571	遞延所得稅負債-土地增值稅	-	-	-	-	-	-	48,265	0.89	48,265	0.99	48,265	1.04
2572	遞延所得稅負債-所得稅	3,906,559	71.68	2,917,015	59.76	2,887,332	61.93	174,485	3.20	201,278	4.12	192,032	4.12
2640	應計退休金負債	392,611	7.20	399,415	8.18	164,369	3.53	59,280	1.09	63,409	1.30	69,893	1.50
2645	存入保證金	159,833	2.83	155,559	3.19	195,754	4.20	1,746	0.03	675	0.01	340	0.01
2XXX	非流動負債合計	21,053	0.39	23,965	0.49	816	0.02	283,776	5.21	313,627	6.42	310,530	6.67
	負債合計	81,351	1.49	93,400	1.91	114,859	2.46	1,302,226	23.89	1,767,242	36.21	1,407,881	30.20
3310	法定盈餘公積	431	0.01	431	0.01	1,334	0.03	-	-	-	-	-	-
3320	特別盈餘公積	4,561,838	83.70	3,591,638	73.58	3,504,507	75.17	2,388,151	43.82	2,388,151	48.92	2,628,107	56.37
3350	未分配盈餘(待彌補虧損)	-	-	-	-	-	-	5	-	5	-	5	-
3400	其他權益	-	-	-	-	-	-	3,924	0.07	3,924	0.08	-	-
3410	國外營運機構財務報表換算之兌換差額	-	-	-	-	-	-	382	0.01	382	0.01	382	0.01
3XXX	權益淨額	4,561,838	83.70	3,591,638	73.58	3,504,507	75.17	397,544	7.29	380,311	7.79	522,805	11.21
	負債及權益總計	\$ 5,450,368	100.00	\$ 4,881,056	100.00	\$ 4,662,308	100.00	\$ 4,148,142	76.11	\$ 3,113,814	63.79	\$ 3,254,427	69.80
1XXX	資產總計	\$ 5,450,368	100.00	\$ 4,881,056	100.00	\$ 4,662,308	100.00	\$ 5,450,368	100.00	\$ 4,881,056	100.00	\$ 4,662,308	100.00

董事長：



經理人：



會計主管：



(參閱財務報表附註及附表)



美隆工業股份有限公司
個體綜合損益表
民國102年及101年1月1日至12月31日

單位：除每股盈餘為新台幣元外，
餘為新台幣仟元

代碼	會計科目	附註	102年度		101年度	
			金額	%	金額	%
4100	營業收入淨額	四及六-(十五)	3,152,886	100.00	4,445,874	100.00
5000	營業成本	七	2,902,174	92.05	4,069,356	91.53
5900	營業毛利		250,712	7.95	376,518	8.47
6000	營業費用		278,249	8.83	265,987	5.98
6100	推銷費用		90,039	2.86	102,809	2.31
6200	管理費用		114,902	3.64	90,534	2.04
6300	研究發展費用		73,308	2.33	72,644	1.63
6900	營業利益(損失)		(27,537)	(0.88)	110,531	2.49
7000	營業外收入及支出					
7010	其他收入	六-(十六)及七	12,647	0.40	14,736	0.33
7020	其他利益及損失	六-(十七)及七	5,284	0.17	7,107	0.16
7050	財務成本	六-(十八)	(2,612)	(0.08)	(1,015)	(0.02)
7375	採用權益法認列之子公司、關聯企業及 合資利益之份額		1,094,908	34.73	91,171	2.05
	營業外收入及支出合計		1,110,227	35.22	111,999	2.52
7900	稅前淨利		1,082,690	34.34	222,530	5.01
7950	所得稅利益(費用)	四及六-(十一)	11,737	0.37	(50,207)	(1.13)
8200	本期淨利		1,094,427	34.71	172,323	3.88
8300	其他綜合損益					
8360	確定福利計畫精算利益(損失)		4,095	0.13	(2,285)	(0.05)
8381	採用權益法認列之子公司、關聯企業及合資之其他綜合 損益之份額-國外營運機構財務報表換算之兌換差額		96,822	3.07	(90,004)	(2.02)
8399	與其他綜合損益組成部分相關之所得稅 (費用)利益	六-(十一)	(16,688)	(0.53)	15,301	0.34
	本期其他綜合損益(稅後淨額)		84,229	2.67	(76,988)	(1.73)
8500	本期綜合損益總額		\$ 1,178,656	37.38	\$ 95,335	2.15
	每股盈餘	四及六-(十三)				
9750	基本每股盈餘		\$ 4.58		\$ 0.67	
9850	稀釋每股盈餘		\$ 4.56		\$ 0.67	

(參閱財務報表附註及附表)

董事長：



經理人：



會計主管：





美隆資產管理股份有限公司
經理人蓋章處
民國102年12月31日至103年1月31日

單位：新台幣千元

項目	資本公積				保留盈餘				其他權益項目		總計
	股本	發行溢價	庫藏股票交易	合併溢價	法定盈餘公積	特別盈餘公積	未分配盈餘 (待彌補虧損)	國外營運機 構財務報表換 算之兌換差額	庫藏股票		
民國101年1月1日餘額	\$ 2,628,107	\$ 5	\$ -	\$ 382	\$ 522,805 (142,494)	\$ 97,792	\$ (59,898) 142,494	\$ 65,234	\$ -	\$ -	\$ 3,254,427
法定盈餘公積彌補虧損	-	-	-	-	-	-	299	-	-	-	-
長期投資未依持股比例增資權益調整	-	-	-	-	-	-	-	-	-	-	299
買回本公司股份	(210,249)	-	-	-	-	-	-	-	(28,366)	-	(28,366)
現金減資	(29,707)	-	314	-	-	-	-	-	2,269	-	(207,666)
註銷庫藏股	-	-	3,610	-	-	-	-	-	26,097	-	-
民國101年度淨利	-	-	-	-	-	-	172,323	-	-	-	172,323
民國101年度其他綜合損益(稅後淨額)	-	-	-	-	-	-	-	(74,703)	-	-	(74,703)
國外營運機構財務報表換算之兌換差額增減	-	-	-	-	-	-	-	-	-	-	-
確定福利之精算損益增減	-	-	-	-	-	-	(2,285)	-	-	-	(2,285)
民國101年度綜合損益總額	-	-	-	-	-	-	170,038	(74,703)	-	-	95,335
其他	-	-	-	-	-	-	(215)	-	-	-	(215)
民國101年12月31日餘額	2,388,151	5	3,924	382	380,311	97,792	252,718	(9,469)	-	-	3,113,814
民國101年度盈餘指撥及分配：											
法定盈餘公積	-	-	-	-	17,233	-	(17,233)	-	-	-	-
股東現金股利—每股0.6元	-	-	-	-	-	-	(143,289)	-	-	-	(143,289)
權益法認列被投資公司保留盈餘變動數	-	-	-	-	-	-	(1,039)	-	-	-	(1,039)
民國102年度淨利	-	-	-	-	-	-	1,094,427	-	-	-	1,094,427
民國102年度其他綜合損益(稅後淨額)	-	-	-	-	-	-	-	-	-	-	-
國外營運機構財務報表換算之兌換差額增減	-	-	-	-	-	-	-	80,362	-	-	80,362
確定福利之精算損益增減	-	-	-	-	-	-	3,867	-	-	-	3,867
民國102年度綜合損益總額	-	-	-	-	-	-	1,098,294	80,362	-	-	1,178,656
民國102年12月31日餘額	\$ 2,388,151	\$ 5	\$ 3,924	\$ 382	\$ 397,544	\$ 97,792	\$ 1,189,451	\$ 70,893	\$ -	\$ -	\$ 4,148,142

(參閱財務報表附註及附表)



董事長：



經理人：



會計主管：

美隆工業股份有限公司

合併現金流量表

民國102年及101年1月1日至12月31日

單位：新台幣仟元

	102年度	101年度
營業活動之現金流量：		
本期稅前淨利	\$ 1,082,690	\$ 222,530
調整項目：		
不影響現金流量之收益費損項目		
折舊費用	7,417	6,084
攤銷費用	9,467	760
呆帳費用提列(轉列收入)數	(2,663)	1,049
利息費用	2,612	1,015
利息收入	(333)	(225)
處分採用權益法之投資利益	-	(8,201)
處分及報廢不動產、廠房及設備損失(利益)淨額	(658)	125
非金融資產減損迴轉利益	(26)	(402)
採用權益法認列之子公司、關聯企業及合資利益之份額	(1,094,908)	(91,171)
與營業活動相關之資產/負債變動數		
持有供交易之金融資產(增加)減少	32,182	(30,483)
應收票據增加	(2,939)	(3,516)
應收帳款(含催收款)(增加)減少	413,539	(122,786)
應收帳款-關係人減少	22,564	2,365
存貨增加	(30,447)	(3,247)
預付款項(增加)減少	(3,966)	6,682
其他流動資產減少	4,810	1,086
應付票據減少	(940)	(10,747)
應付帳款增加(減少)	(22,832)	8,559
應付帳款-關係人增加(減少)	(601,414)	236,790
其他應付款增加	16,275	18,867
其他流動負債增加(減少)	(5,178)	1,956
應計退休金負債減少	(34)	(8,769)
營運產生之現金流入(出)	(174,782)	228,321
收取之利息	282	248
支付之利息	(2,429)	(999)
支付之所得稅	(3,754)	(474)
營業活動之淨現金流入(出)	(180,683)	227,096
投資活動之現金流量：		
取得採用權益法之投資	-	(28,486)
處分採用權益法之投資	-	8,255
取得不動產、廠房及設備	(4,389)	(107,566)
處分不動產、廠房及設備	739	277
取得無形資產	(6,555)	(23,909)
預付設備款(增加)減少	1,300	(8,083)
存出保證金減少	-	903
收取之股利	201,147	-
投資活動之淨現金流入(出)	192,242	(158,609)
籌資活動之現金流量：		
短期借款增加	2,063,600	1,050,000
短期借款減少	(1,900,800)	(900,000)
買回公司股權	-	(28,366)
存入保證金增加	1,071	335
現金減資	-	(207,666)
發放現金股利	(143,289)	-
籌資活動之淨現金流入(出)	20,582	(85,697)
本期現金及約當現金增加(減少)數	32,141	(17,210)
期初現金及約當現金餘額	130,569	147,779
期末現金及約當現金餘額	\$ 162,710	\$ 130,569

(參閱財務報表附註及附表)

董事長：



經理人：



會計主管：



美隆工業股份有限公司
 個體財務報表附註
 民國 102 年及 101 年 1 月 1 日至 12 月 31 日
 (金額除另予說明者外，均以新台幣仟元為單位)

一、公司沿革

本公司係依中華民國公司法及其他有關法令規定成立之營利事業，於民國62年1月奉准設立登記，並於民國86年10月經金融監督管理委員會證券期貨局(原財政部證券暨期貨管理委員會，以下簡稱證期局)核准成為股票公開發行公司，且於民國88年度經中華民國證券櫃檯買賣中心(以下稱OTC)(88)證櫃上字第36709號及證期局(88)台財證(一)第109345號函核准股票於OTC買賣，並於民國89年2月23日正式成為上櫃公司。本公司復於民國90年6月27日申請上櫃股票轉上市，並於民國90年9月17日正式於集中交易市場掛牌買賣。

本公司主要經營之業務為家用、車用、多媒體及專業用影音電子產品之設計研發、製造及買賣。截至民國102年12月31日、民國101年12月31日及1月1日止，本公司從業員工人數分別為143名、145名及173名。

二、通過財務報告之日期及程序

本個體財務報告已於民國 103 年 3 月 19 日提報董事會通過。

三、新發布及修訂準則及解釋之適用

(一)首次採用國際財務報導準則、國際會計準則、解釋及解釋公告

本公司民國 102 年首次依國際財務報導準則編製財務報告，其初始國際財務報導準則資產負債表(民國 101 年 1 月 1 日之資產負債表)及首份國際財務報導準則財務報告(民國 102 年之財務報告)所採用之會計政策，係遵循經金融監督管理委員會(以下簡稱金管會)認可之 2010 年版國際財務報導準則、國際會計準則、解釋及解釋公告。轉換至國際財務報導準則對本公司財務報告之影響請參閱附註十五。

(二)新發布但尚未生效之準則及解釋

1. 本公司未採用下列業經金管會認可但尚未適用之新發布、修訂及修正準則或解釋：

準則/解釋	主要內容	生效日(註2)
國際財務報導準則第9號(IFRS 9)	與金融資產分類與衡量有關之規定(2009年11月發布)	2015.1.1(註3)
國際會計準則第39號(IAS 39)(註1)	國際財務報導準則之改善(2009年4月發布)配合國際財務報導準則第9號之發布，撤除與金融資產分類與衡量有關之規定(2009年11月發布)	2009.1.1 及 2010.1.1 2015.1.1

2. 本公司未採用下列業經國際會計準則理事會發布，但尚未經金管會認可之新發布、修訂及修正準則或解釋：

準則/解釋	主要內容	生效日(註2)
財務報導之觀念架構(Framework)	第一章「一般用途財務報導之目標」及第三章「有用財務資訊之品質特性」取代「財務報表編製及表達之架構」部分內容(2010年9月發布)	2010.9

準則/解釋	主要內容	生效日(註2)
國際財務報導準則第1號 (IFRS 1)	國際財務報導準則第7號之比較揭露對首次採用者之有限度豁免(2010年1月發布)	2010. 7. 1
	國際財務報導準則之改善(2010年5月發布)，首次採用年度之會計政策變動處理；得以原帳面價值作為認定成本；營運受費率管制之企業適用認定成本	2011. 1. 1
	嚴重高度通貨膨脹及首次採用者固定日期之移除(2010年12月發布)	2011. 7. 1
	修正訂定首次採用者於轉換時對於其所取得低於市場利率之政府貸款之會計處理(2012年3月發布)	2013. 1. 1
	2009~2011國際財務報導準則之改善(2012年5月發布)，停用IFRSs後再度採用IFRS 1；借款成本規定之適用	2013. 1. 1
	2011~2013國際財務報導準則之改善(2012年12月發布)，釐清有效國際財務報導準則之意義	2014. 7. 1
國際財務報導準則第2號 (IFRS 2)	2010~2012國際財務報導準則之改善(2012年12月發布)，修正既得條件之定義	2014. 7. 1
國際財務報導準則第3號 (IFRS 3)	國際財務報導準則之改善(2010年5月發布)，採用IFRS 3前合併之或有對價處理；非控制權益之衡量；未被取代及自願取代之股份基礎給付	2010. 7. 1
	2010~2012國際財務報導準則之改善(2012年12月發布)，說明企業合併中或有對價之會計處理	2014. 7. 1
	2011~2013國際財務報導準則之改善(2012年12月發布)，說明合資控制者適用之例外	2014. 7. 1
國際財務報導準則第7號 (IFRS 7)	國際財務報導準則之改善(2010年5月發布)，金融工具之質性揭露	2011. 1. 1
	揭露—金融資產之移轉(2010年10月發布)	2011. 7. 1
	揭露—金融資產及金融負債之互抵(2011年12月發布)	2013. 1. 1
國際財務報導準則第8號 (IFRS 8)	2010~2012國際財務報導準則之改善(2012年12月發布)，說明營運部門彙總揭露之應揭露內容及必須提供資產總額調節之情況	2014. 7. 1
國際財務報導準則第9號 (IFRS 9)	與金融負債分類與衡量有關之規定(2010年10月發布)	2015. 1. 1(註3)
	沿用國際會計準則第39號關於金融資產及金融負債之除列規定及衍生性金融工具規定(2010年10月發布)	2015. 1. 1(註3)
	發布一般避險會計規定；刪除原2015年強制適用之規定(2013年11月發布)	未定
國際財務報導準則第10號 (IFRS 10)	合併財務報表(2011年5月發布)，取代國際會計準則第27號之編製合併財務報表規定	2013. 1. 1
	符合投資個體定義者無須將子公司納入合併報表，改以透過損益按公允價值衡量(2012年10月發布)	2014. 1. 1

準則/解釋	主要內容	生效日(註2)
國際財務報導準則第11號 (IFRS 11)	聯合協議(2011年5月發布), 取代國際會計準則第31號「合資權益」	2013. 1. 1
國際財務報導準則第12號 (IFRS 12)	對其他個體之權益之揭露(2011年5月發布)	2013. 1. 1
國際財務報導準則第13號 (IFRS 13)	公允價值衡量(2011年5月發布)	2013. 1. 1
	2010~2012國際財務報導準則之改善(2012年12月發布), 釐清短期應收款及應付款折現影響不重大之處理	2014. 7. 1
	2011~2013國際財務報導準則之改善(2012年12月發布), 說明投資組合例外之範圍	2014. 7. 1
國際會計準則第1號 (IAS 1)	國際財務報導準則之改善(2010年5月發布), 權益組成部分資訊之處理	2011. 1. 1
	其他綜合損益項目之表達(2011年6月發布)	2012. 7. 1
	2009~2011國際財務報導準則之改善(2012年5月發布), 釐清比較資訊之規定	2013. 1. 1
國際會計準則第12號 (IAS 12)	遞延所得稅: 標的資產之回收, 取代解釋公告第21號所得稅: 重估價非折舊性資產之回收(2010年12月發布)	2012. 1. 1
國際會計準則第16號 (IAS 16)	2009~2011國際財務報導準則之改善(2012年5月發布), 備用及維修設備及零件之分類	2013. 1. 1
	2010~2012國際財務報導準則之改善(2012年12月發布), 說明重估價法-按比例重新計算累計折舊	2014. 7. 1
國際會計準則第19號 (IAS 19)	員工給付(2011年6月發布)	2013. 1. 1
	說明確定給付計畫員工提撥金之處理(2013年11月發布)	2014. 7. 1
國際會計準則第24號 (IAS 24)	2010~2012國際財務報導準則之改善(2012年12月發布), 說明提供主要管理階層服務之企業為關係人	2014. 7. 1
國際會計準則第27號 (IAS 27)	單獨財務報表(2011年5月發布), 與國際財務報導準則第10號共同取代原國際會計準則第27號「合併及單獨財務報表」	2013. 1. 1
國際會計準則第28號 (IAS 28)	投資關聯企業及合資(2011年5月發布), 取代原國際會計準則第28號「投資關聯企業」	2013. 1. 1
國際會計準則第32號 (IAS 32)	金融資產及金融負債之互抵(2011年12月發布)	2014. 1. 1
	2009~2011國際財務報導準則之改善(2012年5月發布), 修改對權益工具持有人所得稅之規定	2013. 1. 1
國際會計準則第34號 (IAS 34)	國際財務報導準則之改善(2010年5月發布), 非重大事項之處理	2011. 1. 1
	2009~2011國際財務報導準則之改善(2012年5月發布), 釐清部門總資產及負債之資訊揭露規定	2013. 1. 1
國際會計準則第36號 (IAS 36)	非金融資產可回收金額之揭露(2013年5月發布), 說明當已減損資產之可回收金額係以公允	2014. 1. 1

準則/解釋	主要內容	生效日(註2)
	價值減出售成本為基礎時，該可回收金額相關資訊之揭露	
國際會計準則第38號 (IAS 38)	2010~2012國際財務報導準則之改善(2012年12月發布)，說明重估價法-按比例重新計算累計攤銷	2014. 7. 1
國際會計準則第39號 (IAS 39)	與金融負債分類與衡量有關之規定(2010年10月發布)、金融資產及金融負債之除列與衍生性金融工具(2010年10月發布)	2015. 1. 1
	衍生工具之合約更替及避險會計之繼續(2013年6月發布)，說明作為避險工具之衍生工具發生合約更替時無須停止適用避險會計之條件	2014. 1. 1
國際會計準則第40號 (IAS 40)	2011~2013國際財務報導準則之改善(2012年12月發布)，釐清分類為投資性不動產或自用不動產在適用IFRS 3及IAS 40間之關聯	2014. 7. 1
國際財務報導解釋第13號 (IFRIC 13)	國際財務報導準則之改善(2010年5月發布)，客戶忠誠計畫獎勵積分之公允價值	2011. 1. 1
國際財務報導解釋第20號 (IFRIC 20)	露天礦場於生產階段之剝除成本(2011年10月發布)	2013. 1. 1
國際財務報導解釋第21號 (IFRIC 21)	政府徵收款(2013年5月發布)，解釋對於政府所課徵款項之會計處理	2014. 1. 1

註1：依據國際會計準則第39號(IAS 39)之規定，2010年版金融資產之相關規定已被國際財務報導準則第9號(IFRS 9)取代，由於IFRS 9延後實施，我國於民國102年適用IFRSs時不採用IAS 39 2010年版，而須採用IAS 39 2009年版。

註2：係於生效日後開始之年度適用。

註3：國際財務報導準則第9號(IFRS 9)之原強制適用日期已於2013年11月刪除。

對於於未來期間採用上述經金管會認可但尚未適用及尚未經金管會認可之新發布、修訂及修正準則或解釋之影響，本公司認為，除對採用國際財務報導準則第9號之相關影響仍在評估中外，對本公司首次適用期間之個體財務報表尚無重大影響。

四、重大會計政策之彙總說明

本個體財務報告之重大會計政策彙總說明如下：

(一)遵循聲明

本個體財務報告係依照「證券發行人財務報告編製準則」編製。

(二)編製基礎

除以公允價值衡量之金融工具外，本個體財務報告係依歷史成本基礎編製。歷史成本對資產而言，通常係依取得資產所支付對價之公允價值；對負債而言，通常係指承擔義務所收取之金額或為清償債務而預期將支付之金額。

本公司於編製個體財務報告時，對投資子公司係採權益法處理。為使本個體財務報告之當期損益、其他綜合損益及權益與本公司合併財務報告中歸屬於本公司業主之當期損益、其他綜合損益及權益相同，個體基礎與合併基礎下若干會計處理差異係調整「採用權益法之投資」、「採用權益法之子公司損益份額」、「採用權益法之子公司其他綜合損益份額」暨相關權益項目。

(三) 資產與負債區分流動與非流動之標準

流動資產包括預期於正常營業週期中實現、或意圖將其出售或消耗；為交易目的而持有；預期於報導期間後十二個月內實現之資產；及現金或約當現金，但於報導期間後至少十二個月交換或清償負債受到限制者除外。資產不屬於流動資產者為非流動資產。流動負債包括預期於正常營業週期中清償；為交易目的而持有；預期於報導期間後十二個月內到期清償；及不能無條件將清償期限遞延至報導期間後至少十二個月之負債。負債不屬於流動負債者為非流動負債。

(四) 外幣

編製本個體財務報告時，以本公司功能性貨幣-新台幣以外之貨幣（外幣）交易者，係以交易日匯率換算認列。於報導期間結束日，外幣貨幣性項目以該日即期匯率重新換算；以公允價值衡量之外幣非貨幣性項目，按決定公允價值當日之匯率重新換算；以歷史成本衡量之外幣非貨幣性項目不予重新換算。兌換差額於發生當期認列為損益。

(五) 現金及約當現金

現金及約當現金包含庫存現金、活期存款、三個月內之定期存款及可隨時轉換成定額現金，且價值變動甚小之短期並具高度流動性之投資。

(六) 存貨

存貨以成本為入帳基礎，按加權平均法計算之，產品成本之計算，變動製造費用以實際產量分攤，固定製造費用則按生產設備之正常產能分攤，惟當實際產量與正常產能差異不大，亦得按實際產量分攤；實際產量若異常高於正常產能，則以實際產量分攤。存貨之續後衡量，採成本與淨變現價值孰低評價，淨變現價值係指估計售價減除至完工尚需投入之估計成本及完成出售所需之估計成本之餘額。比較成本與淨變現價值孰低時，係採逐項比較之。製成品之淨變現價值若預期等於或高於成本，則供該製成品生產使用之原物料將不沖減至低於成本，當原物料之價格下跌而製成品之成本超過淨變現價值時，該原物料沖減至淨變現價值。

存貨自成本沖減至淨變現價值之金額，認列為銷貨成本，於各續後期間重新衡量存貨之淨變現價值，若先前導致存貨淨變現價值低於成本之因素已消失，或有證據顯示經濟情況改變而使淨變現價值增加時，於原沖減金額之範圍內，迴轉存貨淨變現價值增加數，並認列為當期銷貨成本之減少。

(七) 採用權益法之投資

本公司採用權益法處理對子公司之投資。

子公司係指本公司具有控制之個體（含特殊目的個體）。

權益法下，原始投資依成本認列，取得日後帳面金額係隨本公司所享有之子公司損益及其他綜合損益份額與利潤分配而增減。此外，針對本公司可享有子公司其他權益之變動係按持股比例認列。

當本公司對子公司所有權權益之變動未導致喪失控制者，係作為權益交易處理。投資帳面金額與所支付或收取對價之公允價值間之差額，係直接認列為權益。

當本公司對子公司之損失份額等於或超過其在該子公司之權益（包括權益法下子公司之帳面金額及實質上屬於本公司對該子公司淨投資組成部分之其他長期權益）時，係繼續按持股比例認列損失。

取得成本超過本公司於取得日所享有子公司可辨認資產及負債淨公允價值份

額之數額列為商譽，該商譽係包含於該投資之帳面金額且不得攤銷；本公司於取得日所享有子公司可辨認資產及負債淨公允價值份額超過取得成本之數額列為當期收益。

當喪失對子公司控制時，本公司係按喪失控制日之公允價值衡量其對前子公司之剩餘投資，剩餘投資之公允價值及任何處分價款與喪失控制當日之投資帳面金額之差額，列入當期損益。此外，於其他綜合損益中所認列與該子公司有關之所有金額，其會計處理係與本公司直接處分相關資產或負債所必須遵循之基礎相同。

本公司與子公司之逆流及順流交易所產生之損益，僅在與本公司對子公司權益無關之範圍內，認列於個體財務報告。

(八) 不動產、廠房及設備

用於商品生產、或供管理目的使用不動產、廠房及設備按成本減累計折舊及累計減損列示。成本包括可直接歸屬於取得資產之增額成本。

折舊係採直線法，於資產耐用年限內沖銷其成本減除殘值後之金額。折舊係按下列耐用年數計提：房屋及建築 29 至 45 年；機器設備 3 至 8 年；模具設備 2 至 3 年；試驗設備 3 至 15 年；運輸設備 5 年；其他設備 2 至 12 年。當不動產、廠房及設備之主要組成部分耐用年限不同，則視為單獨項目處理。估計耐用年限、殘值及折舊方法於報導期間結束日進行檢視，若有估計變動，其影響係推延調整。

處分或報廢不動產、廠房及設備所產生之利益或損失，係以處分價款與資產帳面金額兩者間之差額，認列為當期損益。

(九) 租 賃

當租賃條款係移轉附屬所有權之幾乎所有風險與報酬予承租人，則將其分類為融資租賃；所有其他租賃則分類為營業租賃。

營業租賃之租賃收入及租賃給付按直線基礎於租賃期間內平均認列為收入及費用，除非另有其他系統化處理方式更能代表租賃經濟效益之時間型態。

融資租賃資產於原始認列時，係以租賃開始日所決定之公允價值或最低租賃給付現值兩者孰低者列為資產，並同時於資產負債表中認列融資租賃義務。

融資租賃之給付係分配予財務費用及降低租賃義務，以使按負債餘額計算之期間利率固定。財務費用認列為當期損益。

(十) 投資性不動產

本公司不動產若於報導期間結束日非供出售，亦非用於商品或勞務之生產或提供或供管理目的使用，則列為投資性不動產。

本公司之投資性不動產以原始成本為入帳基礎，後續衡量採用成本模式處理。投資性不動產中之房屋及建築物係採直線法，按估計耐用年限 29 至 45 年計提折舊。估計耐用年限、殘值及折舊方法於報導期間結束日進行檢視，若有估計變動，其影響係推延調整。

(十一) 無形資產

商譽

本公司對於民國 101 年 1 月 1 日（轉換至國際財務報導準則日）以前發生之企業合併選擇適用國際財務報導準則第一號之豁免規定，故對於該日前企業合併所產生之商譽金額，係按我國採用國際財務報導準則前之一般公認會計原則所認列之金額列示。原始認列時，係以原始成本認列為資產，後續不予攤銷，以成本減除累計減損衡量。

其他無形資產

其他單獨取得之有限耐用年限無形資產係以成本減除累計攤銷及累計減損列示。攤銷金額係依直線法按下列耐用年數計提：電腦軟體，按經濟效益或合約年限。估計耐用年限及攤銷方法於報導期間結束日進行檢視，若有估計變動，其影響係推延調整。

(十二)減損

本公司於報導期間結束日檢視有形及無形資產之帳面金額以決定該等資產是否有減損跡象。若顯示有減損跡象，則估計資產之可回收金額以決定應認列之減損金額。倘無法估計個別資產之可回收金額，則估計該項資產所屬現金產生單位之可回收金額。若可按合理一致之基礎分攤時，共用資產亦分攤至個別之現金產生單位，否則分攤至按可以合理一致之基礎分攤之最小現金產生單位群組。

可回收金額為公允價值減出售成本與其使用價值孰高者。評估使用價值時，係將估計未來現金流量以稅前折現率加以折現，該折現率係反映現時市場對貨幣時間價值及資產特定風險之評估。

資產或現金產生單位之帳面金額若超過其估計可回收金額，則將帳面金額調減至其可回收金額，減損損失認列為當期損益。

當減損損失於後續期間迴轉時，資產或現金產生單位之帳面金額則調增至修正後之估計可回收金額，惟增加後之帳面金額以不超過若以往年度該資產或現金產生單位未認列減損損失之情況下應有之帳面金額為限。迴轉之減損損失認列為當期損益。

商譽應每年定期進行減損測試，減損損失認列於當期損益，且不得於後續期間迴轉。

(十三)金融工具

金融資產與金融負債原始認列時，係依公允價值衡量。原始認列時，直接可歸屬於金融資產與金融負債（除分類為透過損益按公允價值衡量之金融資產及金融負債外）取得或發行之交易成本，應從該金融資產與金融負債公允價值加計或減除。直接可歸屬於透過損益按公允價值衡量之金融資產或金融負債之交易成本，則認列為當期損益。

金融資產於來自該資產現金流量之合約權利終止，或已移轉金融資產且該資產所有權幾乎所有之風險及報酬已移轉予其他企業時，將金融資產除列。金融負債則於義務解除、取消或失效時，始將金融負債除列。

有活絡市場之金融商品，以活絡市場之公開報價為公允價值；無活絡市場之金融商品，以評價方法估計公允價值。

慣例交易金融資產之認列與除列，係採交易日會計處理。

透過損益按公允價值衡量之金融商品

透過損益按公允價值衡量之金融商品包括持有供交易之金融資產或金融負債，以及原始認列時指定為透過損益按公允價值衡量之金融資產或金融負債。

續後評價時，以公允價值衡量且公允價值變動認列為當期損益。投資後所收到之現金股利列為當期收益。金融商品除列時，出售所得價款或支付金額與帳面價值之差額認列為當期損益。

衍生性商品未能符合避險會計者，係分類為持有供交易之金融資產或金融負債。公允價值為正值時，列為金融資產；公允價值為負值時，列為金融負債。

以成本衡量之金融商品

係無活絡市場報價且公允價值無法可靠衡量之權益工具投資，及與此類無公開報價之權益工具連動且須以交付該等權益工具交割之衍生工具，應以成本衡量。

若有減損之客觀證據，則認列減損損失，此減損損失嗣後不得迴轉。

應收款

係無活絡市場公開報價，且具固定或可決定付款金額之非衍生金融資產。以有效利息法之攤銷後成本衡量。

於資產負債表日以個別基礎及組合基礎評估應收款項之減損跡象，當有客觀證據顯示，應收款項因原始認列後發生之單一或多項事件，致使應收款項之估計未來現金流量受影響者，該應收款項視為已減損。若經個別評估未有減損，另再以過去收款經驗及延遲付款變動情形評估應收款項整體可能減損。

認列之減損金額為帳面價值與預期未來現金流量以原始有效利率折現後金額之差額，並藉由備抵科目調整，減損金額認列為當期損益，若後續期間減損金額減少，而該減少明顯與認列減損後發生之事件有關，則迴轉先前認列之減損金額，惟該迴轉不應使資產帳面金額大於未認列減損情況下之攤銷後成本，迴轉之金額認列為當期損益。

當應收款項實際無法回收時，則沖抵備抵評價科目。原先已沖銷而後續回收之款項係貸記備抵評價科目。備抵評價科目帳面金額之變動認列為呆帳損失。

(十四)負債準備

本公司因過去事件負有現時義務（法定或推定義務），且很有可能須清償該義務，並對該義務金額能可靠估計時，認列負債準備。認列為負債準備之金額係考量義務之風險及不確定性，而為報導期間結束日清償義務所須支出之最佳估計。若負債準備係以清償該現時義務之估計現金流量衡量，其帳面金額係為該等現金流量之現值。

(十五)收入認列

收入係按已收或應收對價之公允價值衡量，並扣除估計之客戶退貨、折扣及其他類似之折讓。

1. 商品之銷售

本公司係於下列條件完全滿足時認收入：(1)已經將商品所有權之重大風險及報酬移轉予買方；(2)對於已經出售之商品既不持續參與管理，亦未維持有效控制；(3)收入金額能可靠衡量；(4)與交易有關之經濟效益很有可能流入；及(5)與交易有關之已發生或將發生之成本能可靠衡量。

銷貨收入之對價為一年期以內之應收款時，其公允價值與到期值差異不大且交易量頻繁，則不按設算利率計算公允價值。

2. 其他

租金收入係按直線基礎於租賃期間內認列為收入。

投資所產生之股利收益係於股東收款之權利確立時認列，惟前提係與交易有關之經濟效益很有可能流入本公司，且收益金額能可靠衡量。

利息收入係依時間之經過按流通在外本金與所適用之有效利率採應計基礎認列。

(十六) 退休福利成本

本公司對正式聘用員工訂有退休辦法，並按月提撥退休金；依該辦法規定，員工退休金之支付係依據服務年資及退休時前六個月平均薪資計算。並就實付薪資總額 2% 按月提撥勞工退休準備金以勞工退休準備金監督委員會名義繳存台灣銀行。實際支付員工退休金時，先由勞工退休準備金支付，倘有不足，則以當年度費用列支。惟自民國 94 年 7 月 1 日起勞工退休金條例實施，本公司員工選擇適用勞工退休新制者，改依固定薪資 6% 按月提撥勞工退休金存入勞保局員工個人帳戶。

屬確定提撥計畫者，係於員工提供服務期間，就應提撥之退休金數額認列為當期費用；屬確定福利退休計畫者，則按精算結果認列退休金成本。精算損益係於發生期間立即全數認列，並列入綜合損益表之其他綜合損益項下。

(十七) 股份基礎給付協議

本公司之股份基礎給付交易，於取得商品或勞務時，認列為商品或勞務之成本，並於消耗或出售時認列為費用。股份基礎給付交易有三種交割方式，包括權益交割、現金交割以及得選擇權益或現金交割。本公司於民國 101 年 1 月 1 日（轉換至國際財務報導準則日）前既得之權益工具，選擇適用國際財務報導準則第一號之豁免。

(十八) 所得稅

所得稅費用包括當期及遞延所得稅，除直接計入權益或認列於其他綜合損益項目之相關所得稅外，認列於當期損益。

當期所得稅係以當年度課稅所得為基礎，按報導期間結束日已立法或已實質性立法之稅率計算。以前年度所得稅估計之調整，列入調整年度之所得稅費用。

未分配盈餘加徵稅額列為股東會決議年度之所得稅費用。

遞延所得稅係就資產及負債之課稅基礎與其帳面金額間之暫時性差異予以計算認列。原始認列商譽產生之應課稅暫時性差異亦不認列遞延所得稅負債。遞延所得稅係以暫時性差異預期迴轉時適用之稅率衡量，並根據報導日已立法或實質性立法之稅率為基礎。

遞延所得稅資產及負債僅於當期所得稅資產及負債之抵銷具有法定執行權，且其屬同一納稅主體並由相同稅捐機關課徵時為限；或是屬不同納稅主體，惟其意圖以淨額結清當期所得稅負債及資產，或其所得稅負債及資產將同時實現者，方可予以互抵。

對於未使用之課稅損失、所得稅抵減以及可減除之暫時性差異，在很有可能未來課稅所得可供使用之範圍內，認列為遞延所得稅資產，並於每一報導期間結束日重新檢視及調整遞延所得稅資產帳面金額。

(十九) 每股盈餘

基本每股盈餘係以本期淨利除以發行在外加權平均股數計算之，惟盈餘轉增資或資本公積轉增資者，或因減資彌補虧損而減少者，則按增資及減資比例追溯調整。稀釋每股盈餘計算方式與基本每股盈餘相同，惟係於調整所有潛在稀釋普通股之影響後計算之。

(二十) 員工分紅及董監事酬勞

員工分紅及其所產生之負債，係來自員工為公司提供勞務，對員工分紅成本之認列，應視為費用。公司對員工分紅之預期成本，應於其具法律義務(或推定義務)且可合理估計該負債金額時，予以認列。

本公司之員工分紅金額依章程之規定提列，於員工提供勞務之會計期間依所訂之百分比，估計員工分紅可發放之金額，並認列為費用。次年度股東會決議若有變動，則依會計估計變動處理，列為次年度損益。

有關董監事酬勞之會計處理，比照員工分紅規定辦理。

(二一) 營運部門報導

營運部門係本公司之組成單位，從事可能獲得收入並發生費用(包括與本公司內其他組成單位間交易所產生之收入與費用)之經營活動。營運部門之營運結果定期由營運決策者複核，以制定分配予該部門資源之決策，並評估該部門之績效，同時具個別分離之財務資訊。

五、重大會計判斷、估計及假設不確定性之主要來源

本公司之個體財務報表受會計政策、會計假設及估計之影響，管理階層於編製個體財務報表時必須作出適當之專業判斷。

本公司之假設及估計係根據相關國際財務報導準則規定所為之最佳估計。估計與假設係基於過去經驗與其他相關因素，惟實際結果可能與估計及假設有所不同。

估計與假設均持續予以檢視。若估計之修正僅影響當期，則於會計估計修正當期認列。若估計之修正同時影響當期及未來期間，則於估計修正當期及未來期間認列。

以下係有關未來所作主要假設之資訊，以及於財務報導結束日估計不確定性之其他主要來源，該等假設及估計具有導致資產及負債帳面金額於下一年度有重大調整之風險。

(一) 收入認列

銷貨收入原則上係於獲利過程完成時認列，相關退貨及折讓負債準備係依歷史經驗及其他已知原因估計，於產品出售當期認列為銷貨收入之減項，且本公司定期檢視估計之合理性。

截至民國 102 年 12 月 31 日、民國 101 年 12 月 31 日及 1 月 1 日止，本公司認列之退貨及折讓負債準備均為 0 仟元。

(二) 資產減損評估 (商譽除外)

資產減損評估過程中，本公司需依賴主觀判斷，包含辨認現金產生單位及依據資產使用模式及產業特性，決定現金產生單位之可回收金額，任何由於經濟狀況之變遷或公司策略所帶來的估計改變均可能在未來造成重大減損。

本公司民國 102 年及 101 年度認列之資產減損損失均為 0 仟元。

(三) 遞延所得稅資產

遞延所得稅資產係於未來很有可能具有足夠之課稅所得供可減除暫時性差異使用時方予以認列。評估遞延所得稅資產之可實現性時須依據管理階層之重大會計判斷、估計及假設。任何關於全球經濟環境、產業環境的變遷及法令的改變，均可能引起遞延所得稅資產之重大調整。

截至民國 102 年 12 月 31 日、民國 101 年 12 月 31 日及 1 月 1 日止，本公司認列之遞延所得稅資產分別為 81,351 仟元、93,400 仟元及 114,859 仟元。

(四) 存貨評價

由於存貨係以成本與淨變現價值孰低評價，本公司必須運用判斷及估計決定財務報導期間結束日存貨之淨變現價值。此存貨評價主要係依據未來特定期間內

之產品需求及歷史經驗為估計基礎，故可能因為產業環境變遷、市場競爭或過時陳舊而產生重大變動。

截至民國 102 年 12 月 31 日、民國 101 年 12 月 31 日及 1 月 1 日止，本公司存貨之帳面金額分別為 41,060 仟元、10,613 仟元及 7,366 仟元。

(五) 應計退休金負債之計算

計算確定福利義務之現值時，本公司必須運用判斷及估計以決定財務報導期間結束日之相關精算假設，包含折現率及計畫資產之預期報酬率等。任何精算假設之變動，均可能會重大影響本公司確定福利義務之金額。

截至民國 102 年 12 月 31 日、民國 101 年 12 月 31 日及 1 月 1 日止，本公司應計退休金負債之帳面金額分別為 59,280 仟元、63,409 仟元及 69,893 仟元。

(六) 金融工具評價

本公司應收款項之評價，係根據客戶之授信品質及帳款收回情形，並參酌過去實際發生呆帳經驗，以進行可收回應收款項之評估及備抵呆帳估計。若預期未來收取之現金與原先估計不同，該差額將對估計有所改變之年度應收款項及備抵呆帳帳面金額構成影響。

截至民國 102 年 12 月 31 日、民國 101 年 12 月 31 日及 1 月 1 日止，應收款項(含催收款項)之帳面金額分別為 596,791 仟元(已扣除備抵呆帳 9,084 仟元)、1,004,728 仟元(已扣除備抵呆帳 11,747 仟元)及 879,475 仟元(已扣除備抵呆帳 10,698 仟元)。

(七) 員工紅利及董監事酬勞

本公司係以估計全年度稅前淨利，考量所得稅率、法定盈餘公積及特別盈餘公積等因素後，以章程所定之成數為基礎估列財務報導期間結束日之應付員工紅利及董監酬勞，截至民國 102 年 12 月 31 日、民國 101 年 12 月 31 日及 1 月 1 日止，本公司估列之應付員工紅利及董監酬勞合計金額分別為 39,399 仟元、12,407 仟元及 0 仟元。

六、重要會計項目之說明

(一) 現金及約當現金

	102.12.31	101.12.31	101.1.1
庫存現金	\$ 294	\$ 289	\$ 437
支票存款	870	866	13,736
活期存款	117,230	100,374	79,686
定期存款(3個月以內)	44,316	29,040	53,920
列報於資產負債表之金額	162,710	130,569	147,779
減：銀行透支	-	-	-
列報於現金流量表之金額	\$ 162,710	\$ 130,569	\$ 147,779

上項現金及約當現金均未提供質押或限制用途。

(二) 透過損益按公允價值衡量之金融資產-流動

	102.12.31	101.12.31	101.1.1
上市櫃股票	\$ 62,368	\$ 52,467	\$ 51,915
開放型基金	-	42,083	12,152
合計	\$ 62,368	\$ 94,550	\$ 64,067

(三) 應收款項淨額

	102. 12. 31	101. 12. 31	101. 1. 1
應收票據	\$ 6,555	\$ 3,616	\$ 100
減：備抵呆帳	-	-	-
淨 額	<u>\$ 6,555</u>	<u>\$ 3,616</u>	<u>\$ 100</u>
	102. 12. 31	101. 12. 31	101. 1. 1
應收帳款	\$ 597,651	\$ 1,011,589	\$ 888,739
減：備抵呆帳	(7,415)	(10,477)	(9,364)
淨 額	<u>\$ 590,236</u>	<u>\$ 1,001,112</u>	<u>\$ 879,375</u>
	102. 12. 31	101. 12. 31	101. 1. 1
催收款項	\$ 1,669	\$ 1,270	\$ 1,334
減：備抵呆帳	(1,669)	(1,270)	(1,334)
淨 額	<u>\$ -</u>	<u>\$ -</u>	<u>\$ -</u>

本公司對商品銷售之平均授信期間為 60-90 天，應收票據及帳款均不予計息。

未減損應收款項之帳齡分析如下：

	102. 12. 31	101. 12. 31	101. 1. 1
未逾期亦未減損	<u>\$ 6,555</u>	<u>\$ 3,616</u>	<u>\$ 100</u>

已減損應收款項之帳齡分析如下：

	102. 12. 31	101. 12. 31	101. 1. 1
未逾期已減損	\$ 444,179	\$ 1,011,589	\$ 888,739
已逾期已減損			
30 天以內	119,805	-	-
31 至 60 天	18,799	-	-
61 天以上	16,537	1,270	1,334
合 計	<u>\$ 599,320</u>	<u>\$ 1,012,859</u>	<u>\$ 890,073</u>

備抵呆帳(含催收款)變動如下：

	102 年度	101 年度
期初餘額	\$ 11,747	\$ 10,698
本期減損增加(減少)	(2,663)	1,049
期末餘額	<u>\$ 9,084</u>	<u>\$ 11,747</u>

(四) 存貨淨額

	102. 12. 31	101. 12. 31	101. 1. 1
原 料	\$ 73,335	\$ 55,102	\$ 59,293
製 成 品	28,925	32,949	37,890
在製品及半成品	42,572	64,619	64,327
商 品	36,927	298	77
合 計	181,759	152,968	161,587
減：備抵存貨跌價損失	(140,699)	(142,355)	(154,221)
淨 額	<u>\$ 41,060</u>	<u>\$ 10,613</u>	<u>\$ 7,366</u>

認列為銷貨成本之存貨相關費損明細為：

	102 年度	101 年度
存貨跌價回升利益	\$ (1,656)	\$ (11,866)
下腳收入轉回	-	47
合計(淨額)	<u>\$ (1,656)</u>	<u>\$ (11,819)</u>

存貨產生回升利益之原因係前期已提列備抵跌價損失之存貨已於本期出售或報廢。

(五)以成本衡量之金融資產-非流動

被投資公司名稱	持有股數	帳列金額	持有比例
<u>102.12.31</u>			
以成本衡量之金融資產：			
—不具公開報價			
積智日通卡股份有限公司	410,080	\$ 17,115	0.87%
SAFARI	2,500,000	6,527	-
DIMAGIC	200	12,289	1.45%
合計		<u>35,931</u>	
減：累計減損		<u>(35,931)</u>	
淨額		<u>\$ -</u>	
<u>101.12.31</u>			
以成本衡量之金融資產：			
—不具公開報價			
亞太電信股份有限公司	750,000	\$ 7,500	0.02%
積智日通卡股份有限公司	410,080	17,115	0.87%
SAFARI	2,500,000	6,527	-
DIMAGIC	200	12,289	1.45%
合計		<u>43,431</u>	
減：累計減損		<u>(43,431)</u>	
淨額		<u>\$ -</u>	
<u>101.1.1</u>			
以成本衡量之金融資產：			
—不具公開報價			
亞太電信股份有限公司	750,000	\$ 7,500	0.02%
積智日通卡股份有限公司	410,080	17,115	0.87%
SAFARI	2,500,000	6,527	-
DIMAGIC	200	12,289	1.45%
合計		<u>43,431</u>	
減：累計減損		<u>(43,431)</u>	
淨額		<u>\$ -</u>	

截至民國 102 年 12 月 31 日、民國 101 年 12 月 31 日及 1 月 1 日止，上述以成本衡量之金融資產均已減損，已認列累計減損損失合計分別為 35,931 仟元、43,431 仟元及 43,431 仟元。

(六)採用權益法之投資

被投資公司名稱	持有股數	帳列金額	持有比例
<u>102.12.31</u>			
採用權益法之投資：			
一不具公開報價			
美隆國際有限公司	75,480,150	\$ 591,820	100.00%
FINE STATION LIMITED	5,362,000	294,030	60.51%
MAKINGO DEVELOPMENT CORP.	25,185,000	1,478,049	100.00%
加爾發半導體股份有限公司	7,125,088	31,323	20.47%
美川國際光電有限公司	31,137,010	3,419	91.85%
隆成發投資股份有限公司	32,200,000	1,533,082	70.00%
蘇州悅泰商貿有限公司	-	5,726	100.00%
合心科技股份有限公司	385,714	25,131	35.06%
合計		3,962,580	
減：累計減損		(56,021)	
淨額		\$ 3,906,559	
<u>101.12.31</u>			
採用權益法之投資：			
一不具公開報價			
美隆國際有限公司	75,480,150	\$ 668,145	100.00%
FINE STATION LIMITED	5,362,000	410,249	60.51%
MAKINGO DEVELOPMENT CORP.	25,185,000	1,495,548	100.00%
加爾發半導體股份有限公司	7,125,088	31,323	21.12%
美川國際光電有限公司	31,137,010	3,603	91.85%
隆成發投資股份有限公司	32,200,000	326,350	70.00%
蘇州悅泰商貿有限公司	-	9,715	100.00%
合心科技股份有限公司	385,714	28,103	35.06%
合計		2,973,036	
減：累計減損		(56,021)	
淨額		\$ 2,917,015	
<u>101.1.1</u>			
採用權益法之投資：			
一不具公開報價			
美隆國際有限公司	67,925,160	\$ 640,612	100.00%
FINE STATION LIMITED	5,362,000	421,856	60.51%
MAKINGO DEVELOPMENT CORP.	25,185,000	1,439,905	100.00%
加爾發半導體股份有限公司	7,953,088	37,671	23.57%
美川國際光電有限公司	31,137,010	2,839	91.85%
隆成發投資股份有限公司	32,200,000	323,136	70.00%
蘇州悅泰商貿有限公司	-	12,557	100.00%
合心科技股份有限公司	5,400,000	64,777	77.14%
合計		2,943,353	
減：累計減損		(56,021)	
淨額		\$ 2,887,332	

1. 投資公司對被投資公司具有控制能力時，構成母子公司關係。本公司編製民國102及101年度合併財務報表時，已將所有子公司納入。其投資損益之認列除102年之美川國際光電有限公司、蘇州悅泰商貿有限公司及合心科技股份有限公司、101年之蘇州悅泰商貿有限公司，因其對本公司財務報表之允當表達並

無重大影響，故係依該公司自行結算之同期間財務報表認列投資損益外，餘均依據被投資公司同期間經會計師查核簽證之財務報表評價計算。

2. 本公司 102 年 12 月 31 日、民國 101 年 12 月 31 日及 1 月 1 日持有 FINE STATION LTD. 股權均達 60.51%，而美隆國際有限公司持有 FINE STATION LTD. 股權均達 39.49%，綜合持股比例均達 100.00%。
3. 本公司採權益法之長期股權投資—加爾發半導體股份有限公司，其投資損益之認列係依據該公司經會計師查核之同期間財務報表計算，本公司對加爾發半導體股份有限公司並未另外承擔法定、推定責任或代其支付款項，投資之權益僅調減至零，102 及 101 年度認列之投資損失分別為 0 仟元及 6,294 仟元。
4. 本公司於 101 年度出售加爾發半導體股份有限公司 828 仟股，處分價款計 8,255 仟元，處分利益為 8,201 仟元，帳列處分投資利益科目。
5. 合心科技股份有限公司 101 年度辦理以資本公積及減資彌補虧損，本公司依持股比例減少持有股數計 5,014 仟股，原始投資成本減少金額為 80,786 仟元。
6. 合心科技股份有限公司 101 年度辦理現金增資，本公司並未參與增資，致持股比例變動，因享有股權淨值變動而增加保留盈餘金額為 299 仟元。
7. 本公司透過 MAKINGO DEVELOPMENT CORP. 轉投資之美亞達科技(深圳)有限公司已於 101 年度辦理清算註銷，並業經投審會 101 年 8 月 22 日經審二字第 10100358870 號函核准在案。
8. MAKINGO DEVELOPMENT CORP. 102 年度未依持股比例增資轉投資之 AUDIOXPERTS INC.，使享有權益變動而減少保留盈餘，本公司依持股比例認列 MAKINGO DEVELOPMENT CORP. 保留盈餘變動數金額為(1,039)仟元。
9. 截至民國 102 年 12 月 31 日、民國 101 年 12 月 31 日及 1 月 1 日止，除上述採權益法之長期股權投資—加爾發半導體股份有限公司及合心科技股份有限公司因評估其可回收價值小於帳面價值，已認列累計減損損失合計均為 56,021 仟元外，餘均無減損情形。

(七)不動產、廠房及設備

不動產、廠房及設備之明細及期初金額與期末餘額之調節如下：

	土地	房屋及建築	機器設備	模具設備	試驗設備	運輸設備	其他設備	合計
成 本								
101. 1. 1 餘額	\$ 113,148	\$ 60,455	\$ 21,616	\$ 8,497	\$ 37,647	\$ 9,539	\$ 62,583	\$ 313,485
本期增添	51,926	-	-	-	795	-	1,941	54,662
本期處分	-	-	(1,470)	-	(1,770)	(563)	(572)	(4,375)
投資性不動產轉入(出)	42,187	(2,421)	-	-	-	-	-	39,766
預付設備款轉入	140,043	-	-	-	-	-	6,230	146,273
101. 12. 31 餘額	347,304	58,034	20,146	8,497	36,672	8,976	70,182	549,811
本期增添	-	1,257	-	-	280	178	2,674	4,389
本期處分	-	-	(72)	(2,942)	(471)	(2,696)	(18,634)	(24,815)
轉入投資性不動產	(2,894)	(1,821)	-	-	-	-	-	(4,715)
預付設備款轉入	-	-	-	-	553	-	-	553
102. 12. 31 餘額	\$ 344,410	\$ 57,470	\$ 20,074	\$ 5,555	\$ 37,034	\$ 6,458	\$ 54,222	\$ 525,223
累計折舊								
101. 1. 1 餘額	\$ -	\$ 22,318	\$ 19,478	\$ 5,269	\$ 30,599	\$ 6,507	\$ 56,246	\$ 140,417
本期提列	-	1,281	29	-	915	1,047	2,383	5,655

(接次頁)

(承前頁)

本期處分	-	-	(1,345)	-	(1,499)	(563)	(566)	(3,973)
101.12.31 餘額	-	23,599	18,162	5,269	30,015	6,991	58,063	142,099
本期提列	-	1,670	-	-	1,045	763	3,883	7,361
本期處分	-	-	(46)	(2,942)	(472)	(2,640)	(18,634)	(24,734)
轉入投資性不動產	-	(385)	-	-	-	-	-	(385)
102.12.31 餘額	\$ -	\$ 24,884	\$ 18,116	\$ 2,327	\$ 30,588	\$ 5,114	\$ 43,312	\$ 124,341
累計減損								
101.1.1 餘額	\$ -	\$ -	\$ 2,109	\$ 3,228	\$ 2,338	\$ -	\$ 1,024	\$ 8,699
本期處分	-	-	(125)	-	(271)	-	(6)	(402)
101.12.31 餘額	-	-	1,984	3,228	2,067	-	1,018	8,297
本期處分	-	-	(26)	-	-	-	-	(26)
102.12.31 餘額	\$ -	\$ -	\$ 1,958	\$ 3,228	\$ 2,067	\$ -	\$ 1,018	\$ 8,271
帳面金額								
101.1.1	\$ 113,148	\$ 38,137	\$ 29	\$ -	\$ 4,710	\$ 3,032	\$ 5,313	\$ 164,369
101.12.31	\$ 347,304	\$ 34,435	\$ -	\$ -	\$ 4,590	\$ 1,985	\$ 11,101	\$ 399,415
102.12.31	\$ 344,410	\$ 32,586	\$ -	\$ -	\$ 4,379	\$ 1,344	\$ 9,892	\$ 392,611

1. 本公司建築物之重大組成部分主要有廠房主建物及其他等，並按其耐用年限 29 至 45 年予以計提折舊。
2. 上項不動產、廠房及設備提供質押情形請參閱財務報表附註八。
3. 本公司部份設備經評估已無可回收價值，故提列減損損失。

(八)投資性不動產淨額

投資性不動產之明細及期初金額與期末餘額之調節如下：

	土地	房屋及建築	成本合計	累計折舊	淨額
101.1.1 餘額	\$ 190,884	\$ 12,766	\$ 203,650	\$ 7,896	\$ 195,754
折舊提列	-	-	-	429	(429)
重分類	(42,187)	2,421	(39,766)	-	(39,766)
101.12.31 餘額	148,697	15,187	163,884	8,325	155,559
折舊提列	-	-	-	56	(56)
重分類	2,894	1,821	4,715	385	4,330
102.12.31 餘額	\$ 151,591	\$ 17,008	\$ 168,599	\$ 8,766	\$ 159,833

1. 上項投資性不動產以先前一般公認會計原則之重估價值作為重估價日之認定成本，認列後之衡量係採成本模式。
2. 經本公司管理階層評估，投資性不動產 102 年 12 月 31 日之公允價值較 102 年 6 月 30 日並無重大變動，請參閱 102 年度第 2 季合併財務報告附註六-(六)公允價值資訊。上述投資性不動產並無減損情形。
3. 上項投資性不動產於民國 102 及 101 年度認列之租金收入分別為 4,520 仟元及 4,719 仟元，產生租金收入投資性不動產之直接營運費用分別為 890 仟元及 1,047 仟元，未產生租金收入投資性不動產之直接營運費用均為 0 仟元。
4. 上項投資性不動產提供質押情形請參閱財務報表附註八。

(九)短期借款

其明細如下：

借款性質	借款金額	期末利率	最後到期日	擔保品
<u>102.12.31</u>				
信用借款	\$ 100,000	1.30%-1.31%	103.03.11	-
擔保借款	212,800	1.30%	103.01.10	土地及建物
合計	<u>\$ 312,800</u>			
<u>101.12.31</u>				
信用借款	\$ 50,000	1.30%	102.02.26	-
擔保借款	100,000	1.30%	102.01.25	土地及建物
合計	<u>\$ 150,000</u>			
<u>101.1.1</u>				
無				

(十)員工退休金

1. 本公司根據勞動基準法及勞工退休金條例之規定，對正式聘用員工訂有退休辦法。

(1)確定福利計畫

本公司職工退休辦法規定退休金之給與標準採分段式給付，工作年資前十五年每滿一年給予二個基數，第十六年起每滿一年給予一個基數。另退休金基數，依前二項合併計算，最高以四十五個基數為限；且退休金基數之計算，以核准退休前六個月平均工資所得為準。並自76年8月起遵照勞動基準法規定依每月薪資總額百分之二提撥勞工退休準備金，並以勞工退休準備金監督委員會名義存入臺灣銀行運用生息。

(2)確定提撥計畫

民國94年7月1日起，勞工退休金條例開始實施，本公司員工選擇適用新制退休金者，按勞工退休金條例提撥固定薪資6%於勞保局員工帳戶。

2. 本公司確定福利計畫之精算假設、認列之費用、確定福利義務之組成、確定福利義務現值之變動、確定福利計畫資產公允價值之變動、及計畫資產公允價值之組成百分比暨確定福利義務現值、計畫資產公允價值及其經驗調整分別列示如下：

(1)確定福利計畫之精算假設

	102.12.31	101.12.31	101.1.1
折現率	1.70%	1.20%	1.40%
退休基金資產預期報酬率	1.70%	1.20%	1.40%
薪資調整率	2.00%	2.00%	2.00%

本公司之確定福利計畫之主要精算假設說明如下：

- 折現率：係根據與退休金負債存續期間相同之政府公債利率決定。
- 計畫資產預期報酬：參考與退休金負債有效存續期間相同之政府公債利率決定，故等同折現率。
- 未來薪資增加率：係考量通貨膨脹、員工年資、升遷及其他相關因素，並參考過去薪資調幅水準而決定。

(2)本公司之確定福利計畫於民國 102 年及 101 年度認列為當期費用者分別為 993 仟元及 1,492 仟元。

(3)確定福利義務之組成(帳列應計退休金負債)

	102.12.31	101.12.31	101.1.1
確定福利義務現值	\$ 69,427	\$ 72,407	\$ 80,687
計畫資產公允價值	(10,147)	(8,998)	(10,794)
計畫(剩餘)短絀	59,280	63,409	69,893
前期服務成本未攤銷餘額	-	-	-
已認列確定福利義務	<u>\$ 59,280</u>	<u>\$ 63,409</u>	<u>\$ 69,893</u>

(4)確定福利義務現值之變動

	102 年度	101 年度
期初確定福利義務	\$ 72,407	\$ 80,687
當期服務成本	287	553
利息成本	789	1,067
精算損(益)	(4,056)	2,248
福利支付	-	(12,148)
期末確定福利義務	<u>\$ 69,427</u>	<u>\$ 72,407</u>

(5)確定福利計畫資產公允價值之變動

	102 年度	101 年度
期初計畫資產公允價值	\$ 8,998	\$ 10,794
計畫資產預期報酬	83	128
雇主提撥	1,027	1,101
精算損(益)	39	(37)
福利支付	-	(2,988)
期末計畫資產公允價值	<u>\$ 10,147</u>	<u>\$ 8,998</u>

(6)計畫資產公允價值之組成百分比

	102.12.31	101.12.31	101.1.1
銀行存款	100%	100%	100%
股票	-	-	-
債券	-	-	-
權益工具	-	-	-

(7)確定福利義務現值、計畫資產公允價值及其經驗調整

	102 年度	101 年度
確定福利義務現值	\$ 69,427	\$ 72,407
計畫資產公允價值	(10,147)	(8,998)
計畫(剩餘)短絀	<u>\$ 59,280</u>	<u>\$ 63,409</u>
計畫負債之經驗調整	<u>\$ (4,056)</u>	<u>\$ 2,248</u>
計畫資產之經驗調整	<u>\$ 39</u>	<u>\$ (37)</u>

3. 本公司之確定提撥計畫於民國 102 及 101 年度認列為當期費用者分別為 4,966 仟元及 4,991 仟元。截至民國 102 年 12 月 31 日、民國 101 年 12 月 31 日及 1 月 1 日止尚未支付金額分別為 878 仟元、892 仟元及 1,123 仟元，該金額已於報導期間結束日後支付。

(十一)所得稅

本公司民國 102 年及 101 年度營利事業所得稅稅率均為 17%，所得基本稅額稅率分別為 12%及 10%，遞延所得稅資產及負債之相關資訊暨所得稅費用與應付所得稅之調節說明如下

1. 遞延所得稅資產與負債之組成及其變動分析如下：

	102 年度			
	期初餘額	認列於損益	認列於其他 綜合損益	期末餘額
暫時性差異：				
未實現存貨跌價損失	\$ 24,187	\$ (270)	\$ -	\$ 23,917
金融資產減損損失	9,510	(680)	-	8,830
不動產、廠房及設備減損損失	408	(186)	-	222
呆帳損失超限	219	269	-	488
提撥退休金超限	10,685	(6)	-	10,679
長期投資採權益法認列投資 損失	32,131	2,228	-	34,359
長期投資取得成本與股權淨 值差異	2,106	-	-	2,106
國外營運機構財務報表換算 之兌換差額	1,940	-	(16,460)	(14,520)
未實現兌換利益	(25)	(583)	-	(608)
海外長期投資取得成本與股 權淨值差異	(1,090)	-	-	(1,090)
長期投資採權益法認列投資 利益	(200,163)	42,124	-	(158,039)
確定福利之精算利益	-	-	(228)	(228)
研究發展支出之所得稅抵減	12,214	(11,464)	-	750
遞延所得稅費用		\$ 31,432	\$ (16,688)	
遞延所得稅負債淨額	<u>\$ (107,878)</u>			<u>\$ (93,134)</u>
表達於資產負債表之資訊：				
遞延所得稅資產	<u>\$ 93,400</u>			<u>\$ 81,351</u>
遞延所得稅負債	<u>\$ 201,278</u>			<u>\$ 174,485</u>

	101 年度			
	期初餘額	認列於損益	認列於其他 綜合損益	期末餘額
暫時性差異：				
未實現存貨跌價損失	\$ 22,903	\$ 1,284	\$ -	\$ 24,187
未實現兌換損失	30	(30)	-	-
金融資產減損損失	13,709	(4,199)	-	9,510

(接次頁)

(承前頁)

不動產、廠房及設備減損損失	1,479	(1,071)	-	408
呆帳損失超限	252	(33)	-	219
提撥退休金超限	12,175	(1,490)	-	10,685
長期投資採權益法認列投資損失	35,970	(3,839)	-	32,131
長期投資取得成本與股權淨值差異	2,106	-	-	2,106
國外營運機構財務報表換算之兌換差額	(13,361)	-	15,301	1,940
未實現兌換利益	-	(25)	-	(25)
海外長期投資取得成本與股權淨值差異	(1,090)	-	-	(1,090)
長期投資採權益法認列投資利益	(177,581)	(22,582)	-	(200,163)
研究發展支出之所得稅抵減	26,235	(14,021)	-	12,214
遞延所得稅費用		<u>\$ (46,006)</u>	<u>\$ 15,301</u>	
遞延所得稅負債淨額	<u>\$ (77,173)</u>			<u>\$ (107,878)</u>
表達於資產負債表之資訊：				
遞延所得稅資產	<u>\$ 114,859</u>			<u>\$ 93,400</u>
遞延所得稅負債	<u>\$ 192,032</u>			<u>\$ 201,278</u>

2. 未認列為遞延所得稅資產及負債之項目：

	<u>102.12.31</u>	<u>101.12.31</u>	<u>101.1.1</u>
未認列為遞延所得稅資產			
投資抵減	\$ -	\$ -	\$ 738
暫時性差異	<u>14,178</u>	<u>14,178</u>	<u>14,178</u>
合計	<u>\$ 14,178</u>	<u>\$ 14,178</u>	<u>\$ 14,916</u>

3. 認列於損益之所得稅：

A. 當期認列於損益之所得稅費用組成如下：

	<u>102年度</u>	<u>101年度</u>
當期所得稅費用	\$ 19,695	\$ 3,751
以前年度之當期所得稅調整	-	450
遞延所得稅費用	<u>(31,432)</u>	<u>46,006</u>
認列於損益之所得稅費用(利益)	<u>\$ (11,737)</u>	<u>\$ 50,207</u>

B. 當期會計所得與認列於損益之所得稅費用及期末應付所得稅調節如下：

	<u>102年度</u>	<u>101年度</u>
稅前淨利	\$ 1,082,690	\$ 222,530
稅前淨利依法定稅率計算之稅額	\$ 184,057	\$ 37,830
永久性差異		
－採用權益法認列之損益	(205,144)	524
－已實現之投資利益	8,854	-
－其他	(2,677)	(2,071)

(接次頁)

(承前頁)

暫時性差異

—未實現兌換(損)益	(583)	(55)
—存貨跌價呆滯損失	(270)	1,284
—退休金超限	(6)	66
—備抵呆帳超限	269	(33)
—不動產、廠房及設備減損損失	(186)	(1,071)
—金融資產減損損失	(680)	(4,199)
—採用權益法認列之損益	19,010	(16,023)
—已實現之投資(損失)利益	25,342	(9,535)
投資抵減	(8,291)	(2,966)
當期所得稅費用	<u>\$ 19,695</u>	<u>\$ 3,751</u>

	102.12.31	101.12.31	101.1.1
應計所得稅(當期所得稅)	\$ 19,695	\$ 4,201	\$ (1,945)
加：期初應付所得稅	3,727	-	7,240
減：暫繳及扣繳稅款	(27)	(24)	(177)
繳納應付所得稅	(3,727)	(450)	(5,295)
期初應退所得稅	(177)	(177)	-
期末應付所得稅	<u>\$ 19,491</u>	<u>\$ 3,550</u>	<u>\$ (177)</u>

分別帳列如下：

	102.12.31	101.12.31	101.1.1
當期所得稅負債	\$ 19,668	\$ 3,727	\$ -
當期所得稅資產	(177)	(177)	(177)
淨額	<u>\$ 19,491</u>	<u>\$ 3,550</u>	<u>\$ (177)</u>

4. 認列於其他綜合損益之所得稅：

	102 年度	101 年度
國外營運機構財務報表換算之 兌換差額	\$ (16,460)	\$ 15,301
確定福利之精算損益	(228)	-
合計	<u>\$ (16,688)</u>	<u>\$ 15,301</u>

5. 所得稅核定情形：

本公司截至民國 100 年度止之營利事業所得稅結算申報書，業經稅捐稽徵機關核定在案。

6. 兩稅合一相關資訊：

	102.12.31	101.12.31	101.1.1
股東可扣抵稅額帳戶餘額	<u>\$ 8,530</u>	<u>\$ 19,027</u>	<u>\$ 18,367</u>

	102 年度(預計)	101 年度(實際)
預計(實際)盈餘分配之稅額 扣抵比率	<u>2.42%</u>	<u>9.11%</u>

7. 未分配盈餘相關資訊：

	102.12.31	101.12.31	101.1.1
86 年度以前	\$ -	\$ -	\$ -
87 年度以後	1,189,451	252,718	(59,898)
合計	\$ 1,189,451	\$ 252,718	\$ (59,898)

(十二) 股東權益

1. 減少股本

本公司經 101 年 6 月 19 日股東會決議辦理現金減資退回股款，每仟股減資 80 股，並經 101 年 10 月 12 日董事會決議以 101 年 10 月 16 日為減資基準日，減資後之實收股本為 2,417,858 仟元，分為 241,786 仟股，每股面額 10 元。是項減資案業於 101 年 10 月 24 日奉經濟部核准變更登記在案。

另本公司經 101 年 10 月 12 日董事會決議辦理庫藏股註銷，並授權董事長訂定同年 12 月 10 日為庫藏股註銷減資基準日，減資後之實收股本為 2,388,151 仟元，分為 238,815 仟股，每股面額 10 元。是項減資案業於 102 年 1 月 3 日奉經濟部核准變更登記在案。

2. 資本公積

依民國 101 年 1 月 4 日修正之公司法規定，資本公積係指公司與股東間之股本交易所產生之溢價，包括發行股票溢價、受領贈與及其他依一般公認會計原則產生者等，且除於盈餘公積填補虧損仍有不足時，得彌補該項虧損，及依股東會決議以已實現之資本公積撥充資本或發放現金股利外，不得移作他用。另依「發行人募集與發行有價證券處理準則」規定，得撥充資本之資本公積每年撥充之金額，不得超過實收資本額百分之十。

3. 法定盈餘公積

依民國 101 年 1 月 4 日修正之公司法規定，公司於分派盈餘時，應就稅後純益提列百分之十為法定盈餘公積直至股本總額為止。法定盈餘公積依法僅供彌補虧損，當公司無虧損時，得經股東會同意，以法定公積發給新股或現金，惟以該項公積超過實收資本額百分之二十五之部份為限。

4. 特別盈餘公積

依金管會規定，上市櫃公司應就帳列股東權益減項淨額計提特別盈餘公積，嗣後股東權益減項數額有減少時，得將多餘特別盈餘公積轉回未分配盈餘。另依金管會於民國 101 年 4 月 6 日發布之金管證發字第 1010012865 號函令規定，首次採用 IFRSs 時，應就帳列股東權益項下之未實現重估增值及累積換算調整數(利益)，因選擇適用國際財務報導準則第一號豁免項目而轉入保留盈餘部分，分別提列相同數額之特別盈餘公積；嗣後因使用、處分或重分類相關資產時，得就原提列特別盈餘公積之比例予以迴轉分派盈餘。

5. 盈餘分配

- A. 本公司章程規定，年度決算如有盈餘，於依法繳納一切稅捐及彌補以前年度虧損後，應先提百分之十法定盈餘公積，但法定盈餘公積已達資本額時不在此限，並按法令規定提列特別盈餘公積後，如尚有餘額，除提撥董監事酬勞不高於百分之二，員工紅利不低於百分之二外，餘由董事會擬具分配案送經股東會決議分配之。
- B. 本公司 102 及 101 年度估列員工紅利金額分別為 19,700 仟元及 9,305 仟元，估列董監事酬勞金額分別為 19,699 仟元及 3,102 仟元，102 年度員工紅利及董監事酬勞均以稅後淨利扣除法定盈餘公積後 2% 估列，101 年度員工紅利及董監事酬勞則分別以稅後淨利扣除法定盈餘公積後淨額之 6% 及 2% 估列，並認列為當期薪資費用，惟若嗣後股東會決議實際配發金額與估列數有差異時，則列為股東會決議年度之損益。
- C. 本公司民國 101 年度盈餘分配案業經股東會通過，擬議分別配發現金股利 0.60 元，員工現金紅利及董監事酬勞分別為 9,305 仟元及 3,102 仟元，與原估列金額一致。
- D. 本公司經 101 年 6 月 19 日股東會通過以法定公積彌補累積虧損 142,494 仟元。
- E. 本公司 100 年度淨損計 307,204 仟元，其虧損撥補案業經股東常會決議通過，因虧損狀況並未發放員工紅利及董監事酬勞。
- F. 有關董事會通過擬議及股東會決議盈餘分派情形，請至臺灣證券交易所之「公開資訊觀測站」查詢。

6. 股利政策

本公司股利之分派以現金股利為優先，股票股利分派之比例不高於股利總額之百分之五十。

7. 其他權益

國外營運機構淨資產自其功能性貨幣換算為新台幣所產生之相關兌換差額，係直接認列為其他綜合損益，並累計於其他權益項下之國外營運機構財務報表換算之兌換差額項目。

(十三) 每股盈餘

	102 年度		
	稅後金額	加權平均流通在外股數(仟股)	每股盈餘(元)
基本每股盈餘			
歸屬予本公司業主之本期淨利	\$ 1,094,427	238,815	\$ 4.58
稀釋每股盈餘			
歸屬予本公司業主之本期淨利	\$ 1,094,427	238,815	
具稀釋作用之潛在普通股之影響 — 員工分紅	-	1,446	
歸屬予本公司業主之本期淨利加 潛在普通股之影響	\$ 1,094,427	240,261	\$ 4.56

	101 年度		
	稅後金額	加權平均流通在外股數(仟股)	每股盈餘(元)
<u>基本每股盈餘</u>			
歸屬於本公司業主之本期淨利	\$ 172,323	257,107	\$ 0.67
<u>稀釋每股盈餘</u>			
歸屬於本公司業主之本期淨利	\$ 172,323	257,107	
具稀釋作用之潛在普通股之影響			
—員工分紅	-	697	
歸屬於本公司業主之本期淨利加 潛在普通股之影響	\$ 172,323	257,804	\$ 0.67

普通股加權平均股數(仟股)計算如下：

	102 年度	101 年度
期初發行之普通股	238,815 仟股	262,811 仟股
減：庫藏股持有加權平均股數	-	(1,380 仟股)
減：現金減資加權平均股數	-	(4,324 仟股)
期末普通股加權平均股數	238,815 仟股	257,107 仟股

(十四) 本期發生之用人、折舊、折耗及攤銷費用功能別彙總表

功能別	102 年度			101 年度		
	屬於營業成本者	屬於營業費用者	合計	屬於營業成本者	屬於營業費用者	合計
用人費用						
薪資費用	-	142,615	142,615	-	121,933	121,933
勞健保費用	-	9,372	9,372	-	9,055	9,055
退休金費用	-	5,959	5,959	-	6,483	6,483
其他用人費用	-	3,541	3,541	-	4,313	4,313
折舊費用(註)	-	6,807	6,807	-	5,471	5,471
攤銷費用	-	9,467	9,467	-	760	760

註：102 及 101 年度另有出租資產提列之折舊分別為 610 仟元及 613 仟元，作為租金收入之減項。

(十五) 營業收入

本公司營業收入之分析如下：

	102 年度	101 年度
商品銷售收入	\$ 3,162,824	\$ 4,454,694
減：銷貨退回及折讓	(9,938)	(8,820)
銷貨收入淨額	\$ 3,152,886	\$ 4,445,874

(十六)其他收入

本公司其他收入之分析如下：

	102 年度	101 年度
利息收入	\$ 333	\$ 225
股利收入	2,084	1,476
租金收入(附註七)	3,629	3,672
壞帳轉回利益	2,663	-
其他收入—其他	3,938	9,363
合 計	<u>\$ 12,647</u>	<u>\$ 14,736</u>

(十七)其他利益及損失

本公司其他利益及損失之分析如下：

	102 年度	101 年度
處分不動產、廠房及設備利益	\$ 658	\$ 75
透過損益按公允價值衡量之金融 資產利益淨額	17,979	2,848
處分投資利益	-	8,201
減損迴轉利益	26	402
處分不動產、廠房及設備損失	-	(200)
外幣兌換損失淨額	(13,234)	(3,909)
什項支出	(145)	(310)
合 計	<u>\$ 5,284</u>	<u>\$ 7,107</u>

(十八)財務成本

本公司財務成本之分析如下：

	102 年度	101 年度
銀行借款之利息	<u>\$ 2,612</u>	<u>\$ 1,015</u>

本公司於民國 102 及 101 年度之利息資本化金額均為 0 仟元。

(十九)稅後損益之其他資訊

本公司稅後損益已減除下列項目：

	102 年度	101 年度
金融資產減損損失		
應收帳款減損損失	<u>\$ -</u>	<u>\$ 1,049</u>
折舊及攤銷費用		
不動產、廠房及設備之折舊	\$ 7,361	\$ 5,655
投資性不動產之折舊	56	429
無形資產之攤銷	9,467	760
合 計	<u>\$ 16,884</u>	<u>\$ 6,844</u>
於發生時認列為費用之研 究發展支出	<u>\$ 73,308</u>	<u>\$ 72,644</u>

(接次頁)

(承前頁)

員工福利費用

退職後福利

確定提撥計畫	\$	4,966	\$	4,991
確定福利計畫		993		1,492
小計		<u>5,959</u>		<u>6,483</u>
薪資、獎金及紅利等		<u>142,615</u>		<u>121,933</u>
合計	\$	<u>148,574</u>	\$	<u>128,416</u>

(二十) 金融工具

1. 金融工具之種類

	102.12.31	101.12.31	101.1.1
<u>金融資產</u>			
按攤銷後成本衡量			
現金及約當現金	\$ 162,710	\$ 130,569	\$ 147,779
應收票據及款項淨額	603,435	1,033,936	911,048
存出保證金	<u>431</u>	<u>431</u>	<u>1,334</u>
小計	<u>766,576</u>	<u>1,164,936</u>	<u>1,060,161</u>
按公允價值衡量			
透過損益按公允價值衡量			
之金融資產-流動	<u>62,368</u>	<u>94,550</u>	<u>64,067</u>
按成本衡量			
以成本衡量之金融資產	<u>-</u>	<u>-</u>	<u>-</u>
合計	<u>\$ 828,944</u>	<u>\$ 1,259,486</u>	<u>\$ 1,124,228</u>
<u>金融負債</u>			
按攤銷後成本衡量			
短期借款	\$ 312,800	\$ 150,000	\$ -
應付票據及款項	602,419	1,227,605	1,029,518
其他應付款	<u>71,529</u>	<u>55,071</u>	<u>52,577</u>
合計	<u>\$ 986,748</u>	<u>\$ 1,432,676</u>	<u>\$ 1,082,095</u>

2. 財務風險管理目的

本公司財務風險管理目標，係為管理與營運活動相關之匯率風險、利率風險、信用風險及流動風險。為降低相關財務風險，本公司致力於辨認、評估並規避市場之不確定性，以降低市場變動對公司財務績效之潛在不利影響。

本公司透過衍生金融工具規避匯率風險之影響。衍生金融工具之運用受本公司董事會通過之政策所規範，內部稽核人員持續針對政策之遵循與各類暴險額度進行覆核。本公司並未以投機目的進行金融工具之交易。

3. 市場風險

本公司之營運活動使本公司承擔之主要市場風險為外幣匯率變動風險及利率變動風險。本公司以遠期外匯合約規避應收美金銷貨款之匯率變動風險。另本公司以自有資金及銀行借款彈性調整支應營運所需，因本公司浮動利率淨資產多在一年內到期，且目前市場利率已處低檔，預期並無重大之利率變動風險，故並未以衍生金融工具管理利率風險。

(1) 外幣匯率風險

本公司部分營運活動及國外營運機構淨投資主要係以外幣進行交易，因此產生外幣匯率風險。為避免因匯率變動造成外幣資產價值減少及未來現金流量之波動，本公司使用衍生金融工具來規避匯率風險。此類衍生金融工具之使用，可協助本公司減少但仍無法完全排除外幣匯率變動所造成之影響。

本公司承作之衍生金融工具，其到期日皆短於六個月，且不符合避險會計之條件。

由於國外營運機構淨投資係為策略性投資，是故本公司並未對其進行避險。

有關外幣匯率風險之敏感性分析，主要係針對財務報導期間結束日之外幣貨幣性項目計算。當新台幣對美金升值/貶值百分之一時，本公司民國 102 年度之淨利將分別減少/增加 550 仟元及 550 仟元；民國 101 年度之淨利將分別增加/減少 793 仟元及 793 仟元；當新台幣對人民幣升值/貶值百分之一時，本公司民國 102 年度之淨利將分別減少/增加 1,020 仟元及 1,020 仟元；民國 101 年度之淨利將分別減少/增加 1 仟元及 1 仟元。

(2) 利率風險

利率風險係指由於市場利率之變動所造成金融工具之公允價值及未來現金流量變動之風險，本公司之利率風險主要係來自於浮動利率借款。惟本公司於民國 102 及 101 年底之短期借款均為固定利率，故無重大之利率變動之現金流量風險。

4. 信用風險管理

信用風險係指交易對方拖欠合約義務而造成本公司財務損失之風險。本公司採行之政策係儘量與信譽卓著之對象進行交易，以減輕所產生財務損失之風險。本公司除交易前之徵信外，交易中並持續監督信用暴險以及交易對方之信用狀況，並持續致力於客源多元化及拓展海外市場，以降低客戶集中風險。

本公司於民國 102 及 101 年度並無信用風險集中於單一客戶之情況，故信用風險實屬有限。

另因流動資金及衍生金融工具之交易對方係國際信用評等機構給予高信用評等之若干銀行，故該信用風險及集中風險亦屬有限。

5. 流動性風險管理

本公司管理流動性風險之目標，係為維持營運所需之現金及約當現金、高流動性之有價證券及足夠的銀行融資額度等，以確保本公司具有充足的財務彈性。

下表係按到期日及未折現之到期金額彙總列示本公司已約定還款期間之金融負債分析：

102. 12. 31				
	6 個月 以內	6~12 個月	1 年以上	合計
非衍生金融負債				
短期借款	\$ 312,800	\$ -	\$ -	\$ 312,800
應付票據	6,083	-	-	6,083
應付帳款	596,336	-	-	596,336
其他應付款	31,822	39,407	300	71,529
合計	\$ 947,041	\$ 39,407	\$ 300	\$ 986,748

101. 12. 31				
	6 個月 以內	6~12 個月	1 年以上	合計
非衍生金融負債				
短期借款	\$ 150,000	\$ -	\$ -	\$ 150,000
應付票據	7,023	-	-	7,023
應付帳款	1,220,582	-	-	1,220,582
其他應付款	36,371	18,568	132	55,071
合計	\$ 1,413,976	\$ 18,568	\$ 132	\$ 1,432,676

101. 1. 1				
	6 個月 以內	6~12 個月	1 年以上	合計
非衍生金融負債				
短期借款	\$ -	\$ -	\$ -	\$ -
應付票據	54,285	-	-	54,285
應付帳款	975,233	-	-	975,233
其他應付款	46,131	6,446	-	52,577
合計	\$ 1,075,649	\$ 6,446	\$ -	\$ 1,082,095

6. 金融工具之公允價值

(1) 按攤銷後成本衡量金融工具之公允價值

本公司之主要管理階層認為本公司按攤銷後成本衡量之金融資產及金融負債於個體財務報表中之帳面金額趨近其公允價值。

(2) 衡量公允價值所採用之評價技術及假設

金融資產及金融負債之公允價值係依下列方式決定：

- 具標準條款與條件並於活絡市場交易之金融資產及金融負債，其公允價值係分別參照市場報價決定。
- 衍生工具公允價值係採用銀行提供之報價計價。
- 無公開報價之股票公允價值係依照以市場法或現金流量折現分析為基礎之一般公認定價模式決定。

(3) 認列於個體資產負債表之公允價值衡量

下表提供了金融工具於原始認列後以公允價值衡量方式之分析，衡量方式係基於公允價值可觀察之程度分為第一至第三級。

- 第一級公允價值衡量係指以來自活絡市場相同資產或負債之公開報價（未經調整）。
- 第二級公允價值衡量係指除第一級之公開報價外，以屬於該資產或負債直接（亦即價格）或間接（亦即由價格推導而得）可觀察之輸入值推導公允價值。
- 第三級公允價值衡量係指使用不可觀察市場資料為基礎之資產或負債之輸入值（不可觀察之輸入值），並以評價技術推導公允價值。

		102. 12. 31			
		第一級	第二級	第三級	合計
透過損益按公允價值	衡量之金融資產	\$ 62,368	\$ -	\$ -	\$ -
		101. 12. 31			
		第一級	第二級	第三級	合計
透過損益按公允價值	衡量之金融資產	\$ 94,550	\$ -	\$ -	\$ -
		101. 1. 1			
		第一級	第二級	第三級	合計
透過損益按公允價值	衡量之金融資產	\$ 64,067	\$ -	\$ -	\$ -

7. 具重大匯率波動影響之外幣資產及負債

本公司從事之業務涉及若干非功能性貨幣，故受匯率波動之影響，具重大匯率波動影響之外幣資產及負債資訊如下：

		102. 12. 31		
		幣別	外幣金額	期末衡量匯率
影響本期損益	金融資產			
	現金及約當現金	美金仟元	\$ 1,228	29.805
	現金及約當現金	人民幣仟元	20,724	4.924
	應收款項	美金仟元	19,117	29.805
	金融負債			
	應付帳款	美金仟元	18,501	29.805
		101. 12. 31		
		幣別	外幣金額	期末衡量匯率
影響本期損益	金融資產			
	現金及約當現金	美金仟元	\$ 2,908	29.040
	應收款項	美金仟元	33,589	29.040
	金融負債			
	應付帳款	美金仟元	39,229	29.040

	101. 1. 1		
	幣別	外幣金額	期末衡量匯率
影響本期損益			
<u>金融資產</u>			
現金及約當現金	美金仟元	\$ 604	30.280
應收款項	美金仟元	27,610	30.280
<u>金融負債</u>			
應付帳款	美金仟元	29,280	30.280

(二一) 資本管理

本公司之資本管理目標，在於能夠繼續經營與成長之前提下，藉由維持最佳資本結構，提供股東足夠之報酬。本公司之資本結構管理策略，係依據本公司所營事業的產業規模、產業未來成長性、產品發展藍圖及外部環境變動等因素，據以規劃所需之資本支出；再依產業特性計算所需之營運資金與現金，並推估可能之產品利潤、營業利益率與現金流量，考量產業景氣循環波動及產品生命週期等風險因素，以決定本公司最適當之資本結構。

本公司截至民國 102 年 12 月 31 日、民國 101 年 12 月 31 日及 1 月 1 日之負債比率如下：

	102. 12. 31	101. 12. 31	101. 1. 1
負債總額	\$ 1,302,226	\$ 1,767,242	\$ 1,407,881
資產總額	\$ 5,450,368	\$ 4,881,056	\$ 4,662,308
負債比率	23.89%	36.21%	30.20%

民國 102 年 12 月 31 日負債比率下降主要係因應付款項減少及本期淨利增加所致。

七、 關係人交易

(一) 關係人之名稱及關係

關係人之名稱	與本公司之關係
東莞美隆電聲器材有限公司	子公司
FINE STATION LTD.	子公司
美信音響器材(東莞)有限公司	子公司
MAKINGO DEVELOPMENT CORP.	子公司
美達科技(蘇州)有限公司	子公司
合心科技股份有限公司	子公司
衛康商貿股份有限公司	其他關係人 (該公司董事長與本公司相同)
蘇州維潔商貿有限公司	其他關係人 (該公司董事長與本公司相同)

(二) 與關係人之重大交易事項

1. 銷 貨

交易金額	102 年度	101 年度
子公司	\$ 3,223	\$ 6,882
其他關係人	433	-
合 計	\$ 3,656	\$ 6,882

本公司按進貨價格加成出售予子公司及其他關係人，另收款期限在 60-75 天內，與非關係人並無顯著不同。

2. 進 貨

交易金額	102 年度	101 年度
子公司	\$ 2,909,280	\$ 4,031,006

本公司對子公司之進貨價格係依銷售訂單價格打折，另付款期限為 75 天以內，與非關係人並無顯著不同。

3. 應收帳款

未結清餘額	102. 12. 31	101. 12. 31	101. 01. 01
子公司	\$ 6,644	\$ 29,208	\$ 31,573

上述應收帳款包括代為採購之代付款。

4. 應付帳款

未結清餘額	102. 12. 31	101. 12. 31	101. 01. 01
子公司	\$ 578,770	\$ 1,180,184	\$ 943,394

5. 其他應收款

未結清餘額	102. 12. 31	101. 12. 31	101. 01. 01
子公司	\$ -	\$ 2,125	\$ 970
其他關係人	24	19	21
合 計	\$ 24	\$ 2,144	\$ 991

包括管理收入、租金收入及代墊款等。

6. 租金收入(帳列其他收入)

交易金額	102 年度	101 年度
子公司	\$ 236	\$ 1,797
其他關係人	96	96
合 計	\$ 332	\$ 1,893

租金係參考市場行情由雙方協議決定，並按月收取。

7. 管理收入(帳列其他利益及損失)

交易金額	102 年度	101 年度
子公司	\$ 456	\$ 2,161
其他關係人	58	52
合 計	\$ 514	\$ 2,213

8. 其 他

(1) 本公司 102 及 101 年度替子公司代購原物料分別合計 78,558 仟元及

224,325 仟元。

(2)截至民國 102 年 12 月 31 日、民國 101 年 12 月 31 日及 1 月 1 日止，本公司為子公司背書保證金額合計均為 USD3,000 仟元。

(3)本公司 101 年度出售固定資產予子公司，出售價款及處分利益均為 277 仟元(帳列處分不動產、廠房及設備利益 70 仟元及減損迴轉利益 207 仟元)。

(4)本公司 102 年度向子公司購入其他設備等資產，購置價款合計為 726 仟元。

9. 主要管理階層人員報酬

本公司對主要管理階層人員之當期薪酬如下：

	102 年度	101 年度
短期福利	\$ 28,026	\$ 14,638
退職後福利	108	9,290
其他長期員工福利	-	-
離職福利	-	-
股份基礎給付	-	-
合計	\$ 28,134	\$ 23,928

短期福利包括薪資、獎金及員工紅利等。

八、抵押資產

截至民國 102 年 12 月 31 日、民國 101 年 12 月 31 日及 1 月 1 日止，本公司下列資產業已提供銀行作為借款之擔保：

	102.12.31	101.12.31	101.01.01
土地—成本及重估增值	\$ 151,172	\$ 152,997	\$ 181,393
房屋及建築—淨額	26,593	26,673	27,995
合計	\$ 177,765	\$ 179,670	\$ 209,388

(以上含投資性不動產)

九、重大或有負債及未認列之合約承諾

(一)截至民國 102 年 12 月 31 日、民國 101 年 12 月 31 日及 1 月 1 日止，本公司已開立之保證本票金額如下：

	102.12.31	101.12.31	101.01.01
永豐商業銀行信用額度保證	\$ 50,000	\$ 50,000	\$ 50,000
永豐商業銀行綜合額度保證 (F.S)(USD1,000 仟元)	29,805	29,040	30,280
永豐商業銀行綜合額度保證 (MAKINGO)(USD2,000 仟元)	59,610	58,080	60,560
台北富邦商業銀行信用額度 保證(USD3,000,000 元)	89,415	87,120	-
合計	\$ 228,830	\$ 224,240	\$ 140,840

(二)截至民國 102 年 12 月 31 日、民國 101 年 12 月 31 日及 1 月 1 日止，本公司為取得技術權利開立之保證函金額均為 USD800 仟元。

(三)截至民國 102 年 12 月 31 日、民國 101 年 12 月 31 日及 1 月 1 日止，本公司為 MAKINGO 背書保證金額均為 USD2,000 仟元。

(四)截至民國 102 年 12 月 31 日、民國 101 年 12 月 31 日及 1 月 1 日止，本公司為 F. S. 背書保證金額均為 USD1, 000 仟元。

(五)本公司 102 及 101 年度均無重大訴訟案件。

十、重大之災害損失：無

十一、重大之期後事項：無

十二、其他：無

十三、附註揭露事項

(一)重大交易事項相關資訊

1. 資金貸與他人：詳附表一。
2. 為他人背書保證：詳附表二。
3. 期末持有有價證券情形：詳附表三。
4. 累積買進或賣出同一有價證券之金額達新臺幣三億元或實收資本額百分之二十以上：詳附表四。
5. 取得不動產之金額達新臺幣三億元或實收資本額百分之二十以上：無。
6. 處分不動產之金額達新臺幣三億元或實收資本額百分之二十以上：詳附表五。
7. 與關係人進、銷貨之金額達新台幣一億元或實收資本額百分之二十以上：詳附表六。
8. 應收關係人款項達新台幣一億元或實收資本額百分之二十以上：詳附表七。
9. 從事衍生工具交易：詳附表八。

(二)轉投資事業相關資訊

被投資公司名稱、所在地區……等相關資訊：詳附表九。

(三)大陸投資資訊

1. 大陸被投資公司名稱、主要營業項目、實收資本額、投資方式、資金匯出入情形、持股比例、投資損益、期末投資帳面價值、已匯回投資損益及赴大陸地區投資限額：詳附表十。
2. 與大陸被投資公司直接或間接經由第三地區所發生之重大交易事項、暨其價格、付款條件、未實現損益：詳附表十一。

十四、部門資訊

本公司業已依規定於合併財務報表揭露相關營運部門資訊。

十五、首次採用個體財務報告會計準則

本公司於民國 102 年度首次採用國際財務報導準則編製合併財務報告，亦同時首次依據金管會所發布證券發行人財務報告編製準則編製個體財務報告。

(一)個體財務報告財務資訊之編製基礎

其編製基礎除了遵循附註四說明之重大會計政策外，本公司亦遵循國際財務報導準則第 1 號「首次採用國際財務報導準則」之規定。

(二) 國際財務報導準則第 1 號之豁免

國際財務報導準則第 1 號「首次採用國際財務報導準則」說明當本公司首次採用國際財務報導準則作為編製財務報表之基礎時應遵循之程序。依據該準則，本公司須建立國際財務報導準則下之會計政策，且原則上須追溯適用該等政策以決定轉換至國際財務報導準則日(以下稱轉換日)(101 年 1 月 1 日)之國際財務報導準則初始資產負債表。惟該準則對此原則提供若干選擇性豁免。本公司所採用之豁免彙總說明如下：

1. 員工福利

本公司選擇將與員工福利計畫有關之所有累積精算損益於轉換至國際財務報導準則日一次認列於保留盈餘。另亦選擇適用國際財務報導準則第 1 號「首次採用國際財務報導準則」所提供關於豁免揭露前四年度之確定福利義務現值、計畫資產公允價值及計畫盈虧，以及經驗調整資訊之規定。

2. 投資性不動產

本公司選擇適用國際財務報導準則第 1 號「首次採用國際財務報導準則」所提供關於以先前一般公認會計原則之重估價值作為重估價日之認定成本，免依國際財務報導準則第 1 號公報規定追溯適用國際會計準則第 40 號之規定。

(三) 國際財務報導準則與我國一般公認會計原則之重大差異說明

1. 認列與衡量重大差異

會計議題	差異說明
外幣換算	依我國會計準則，本公司因非屬國外營運機構，無須判斷功能性貨幣，惟 IFRSs 規定，所有包含在報告內之個體（包括母公司）均應依規定決定其功能性貨幣。
採權益法之投資	投資關聯企業時，我國並未要求被投資公司之會計政策需與投資公司一致；惟依 IAS28 規定，投資者財務報表之編製，應對相似情況下之類似交易及事件採用一致之會計政策。
固定資產	<ol style="list-style-type: none">1. 本公司於(97)基祕字第 340 號函發布前所取得之固定資產，即使其任一組成部分之成本相對於總成本而言係屬重大，並未針對該部分予以個別提列折舊。此外，於(97)基祕字第 340 號函發布前所取得之固定資產，若負有拆卸、移除及復原其所在地點等義務，並未包含於固定資產成本之一部分並認列相關負債準備。惟依 IAS16「不動產、廠房及設備」規定，不動產、廠房及設備之各項組成部分若屬重大，則將單獨提列折舊；而不動產、廠房及設備之成本包括拆除、移除及復原其所在地點之成本。2. 本公司對固定資產之定期檢驗或翻修成本，於現行我國會計準則下，係於發生時認列為當期費用。惟依 IAS16 規定，每當執行重大檢修時，若其成本符合認列條件，應將其視為重置，認列於不動產、廠房及設備項目之帳面金額中。任何先前發生之檢修成本之剩餘帳面金額則應予以除列。
員工福利	<ol style="list-style-type: none">1. 本公司依照我國現行一般公認會計原則之規定，對確定福利義務進行精算評價，精算損益採緩衝區法認列。轉換為 IFRSs 後，改依國際會計準則第 19 號(IAS 19)之規定對確定福利義務進行精算評價，所產生之精算損益於發生年度全數認列為其他綜合損益。2. 本公司依照我國現行一般公認會計原則之規定對確定福利

會計議題	差異說明
	<p>義務進行精算評價時，未認列過渡性淨給付義務係按預期可獲得退休金給付在職員工之平均剩餘服務年限攤銷。轉換為 IFRSs 後，對未認列過渡性淨給付義務將不再分期攤銷。</p> <p>3. 本公司依照我國現行一般公認會計原則之規定對確定福利義務進行精算評價時所用之折現率，係參酌退休基金指定保管運用機構所採用利率之長期平均數及預期可存續至退休金給付到期日之安全性較高固定收益投資報酬率所訂定。惟依 IAS 19 之規定，應參考資產負債表日與退休金計畫之幣別與預計期間一致之高品質公司債之市場殖利率或政府公債之殖利率。</p>
所得稅	<p>1. 本公司依照我國現行一般公認會計原則，遞延所得稅資產或負債依其相關資產或負債之分類劃分為流動或非流動項目，無相關之資產或負債者，依預期迴轉期間之長短劃分為流動或非流動項目。轉換為 IFRSs 後，依據國際會計準則第 12 號 (IAS 12) 之規定，遞延所得稅資產或負債一律分類為非流動項目。</p> <p>2. 依照我國現行一般公認會計原則，遞延所得稅資產應於全額認列後，再評估其可實現性，認列相關備抵評價金額。轉換為 IFRSs 後，依據 IAS 12 之規定，僅當所得稅利益「很有可能」實現時始認列為遞延所得稅資產，不再使用備抵評價科目。</p> <p>3. 依照我國現行一般公認會計原則，同一納稅主體之流動及非流動遞延所得稅負債及資產互相抵銷，僅列示其淨額。轉換為 IFRSs 後，依國際會計準則第 12 號「所得稅」規定，遞延所得稅資產與負債僅於當期所得稅資產及當期所得稅負債之互抵具有法定執行權，且遞延所得稅係屬同一納稅主體並與由同一稅捐機關課徵之所得稅有關時，可予互抵。</p>

2. 表達與揭露重大差異

會計議題	差異說明
現金及銀行存款	<p>依我國會計準則，可隨時解約且不損及本金之定期存款，列於現金及銀行存款項下，惟依 IFRSs 規定，定期存款期間超過三個月以上者，通常不列為現金及銀行存款。該存款因無活絡市場之公開報價，且具有固定或可決定收取金額，故存款期間超過三個月以上者，分類為其他金融資產。</p> <p>另依我國會計準則，已指定用途或支用受有約束者，如擴充設備及償債基金等，不得列入現金及銀行存款之內，應轉列受限制資產，惟依 IFRSs 規定，企業應揭露其所持有但無法使用之重大現金及銀行存款餘額，無需將受限制資產單獨列為一項科目。</p>
閒置資產	<p>本公司依照我國現行一般公認會計原則之規定，閒置資產係帳列其他資產項下。轉換為 IFRSs 後，原帳列其他資產項下之閒置資產依其性質重分類為投資性不動產或不動產、廠房及設備。</p>

(四) 轉換至國際財務報導準則之影響

於轉換至國際財務報導準則日(101年1月1日)、101年12月31日及101年度，國際財務報導準則與我國一般公認會計原則差異對本公司之影響說明彙總如下：

1.101年1月1日資產負債表項目之調節及說明：

我國一般公認會計原則		轉換至國際財務報導準則之影響		國際財務報導準則		說明
項目	金額	認列及衡量差異	表達差異	金額	項目	
流動資產						
現金及銀行存款	\$ 147,779	\$ -	\$ -	\$ 147,779	現金及約當現金	
應收票據淨額	100	-	-	100	應收票據淨額	
應收帳款淨額	910,948	-	-	910,948	應收帳款淨額	
-	-	-	177	177	當期所得稅資產	8
存貨淨額	7,366	-	-	7,366	存貨	
遞延所得稅資產-流動	37,090	-	(37,090)	-	-	1
其他流動資產	27,541	-	(177)	27,364	其他流動資產	8
交易目的金融資產-流動	64,067	-	-	64,067	透過損益按公允價值衡量之金融資產	
流動資產合計	<u>1,194,891</u>	<u>-</u>	<u>(37,090)</u>	<u>1,157,801</u>	流動資產合計	
基金及投資						
採權益法之長期股權投資	2,943,353	-	-	2,943,353	採用權益法之投資	
累計減損-長期投資	(56,021)	-	-	(56,021)	累計減損-採用權益法之投資	
以成本衡量之金融資產-非流動	43,431	-	-	43,431	以成本衡量之金融資產-非流動	
累計減損-以成本衡量之金融資產-非流動	(43,431)	-	-	(43,431)	累計減損-以成本衡量之金融資產-非流動	
基金及投資合計	<u>2,887,332</u>	<u>-</u>	<u>-</u>	<u>2,887,332</u>	流動	
固定資產淨額	<u>150,190</u>	<u>-</u>	<u>14,179</u>	<u>164,369</u>	不動產、廠房及設備	2
無形資產合計	<u>816</u>	<u>-</u>	<u>-</u>	<u>816</u>	無形資產	
其他資產						
出租資產淨額	104,460	-	(104,460)	-	-	2
-	-	-	195,754	195,754	投資性不動產淨額	2
遞延所得稅資產-非流動	-	-	114,859	114,859	遞延所得稅資產	1
-	-	-	140,043	140,043	預付設備款	2
存出保證金	1,334	-	-	1,334	存出保證金	
遞延費用	4,298	-	(4,298)	-	遞延費用	2
其他資產-其他	244,446	-	(244,446)	-	其他非流動資產-其他	2
累計減損-其他資產-其他	(3,228)	-	3,228	-	-	2
其他資產合計	<u>351,310</u>	<u>-</u>	<u>100,680</u>	<u>451,990</u>	其他資產	
資產總計	<u>\$ 4,584,539</u>	<u>\$ -</u>	<u>\$ 77,769</u>	<u>\$ 4,662,308</u>	資產總計	
流動負債						
應付票據	\$ 17,770	\$ -	\$ -	\$ 17,770	應付票據	
其他應付票據	36,515	-	-	36,515	其他應付票據	
應付帳款	975,233	-	-	975,233	應付帳款	
應付費用	35,328	-	(35,328)	-	-	4
其他流動負債	32,505	-	35,328	67,833	其他流動負債	4
流動負債合計	<u>1,097,351</u>	<u>-</u>	<u>-</u>	<u>1,097,351</u>	流動負債合計	
各項準備						
土地增值稅準備	<u>48,265</u>	<u>-</u>	<u>(48,265)</u>	<u>-</u>	<u>-</u>	5
其他負債						
應計退休金負債	71,620	(1,727)	-	69,893	應計退休金負債	3
存入保證金	340	-	-	340	存入保證金	
-	-	-	48,265	48,265	遞延所得稅負債-土地增值稅	5
遞延所得稅負債-非流動	100,902	13,361	77,769	192,032	遞延所得稅負債-所得稅	1,11
其他負債合計	<u>172,862</u>	<u>11,634</u>	<u>126,034</u>	<u>310,530</u>		
負債合計	<u>1,318,478</u>	<u>11,634</u>	<u>77,769</u>	<u>1,407,881</u>	負債合計	

(接次頁)

(承前頁)				權益	
股東權益				股本	
股本				股本	
普通股股本	2,628,107	-	-	2,628,107	普通股股本
資本公積					資本公積
發行溢價	5	-	-	5	資本公積-發行溢價
長期投資	5,549	(5,549)	-	-	-
合併溢額	382	-	-	382	資本公積-合併溢價
資本公積合計	5,936	(5,549)	-	387	
保留盈餘					保留盈餘
法定盈餘公積	522,805	-	-	522,805	法定盈餘公積
特別盈餘公積	97,792	-	-	97,792	特別盈餘公積
累積權損	(142,494)	7,500	75,096	(59,898)	待彌補權損
保留盈餘合計	478,103	7,500	75,096	560,699	保留盈餘合計
其他調整項目					其他權益
累積換算調整數	78,819	(13,585)	-	65,234	國外營運機構財務報表換算之兌換差額
未實現重估增值	75,096	-	(75,096)	-	-
其他項目合計	153,915	(13,585)	(75,096)	65,234	其他權益項目合計
股東權益淨額	3,266,061	(11,634)	-	3,254,427	權益合計
負債及股東權益總計	\$ 4,584,539	\$ -	\$ 77,769	\$ 4,662,308	負債及權益總計

說明：1. 本公司依據 IFRSs 之規定，將遞延所得稅資產負債一律分類為非流動項目並單獨列示，備抵評價科目刪除。遞延所得稅資產及負債之認列僅於當期所得稅資產及負債之抵銷具有法定執行權，且其屬同一納稅主體並由相同稅捐機關課徵時為限，故同時增加遞延所得稅資產及遞延所得稅負債 77,769 仟元。

2. 本公司不動產、廠房及設備分別有下列調整：

- (1) 遞延費用依國際會計準則規定重分類為不動產、廠房及設備，重分類金額為 4,298 仟元；累計減損-其他資產-其他重分類至不動產、廠房及設備項下，金額為 3,228 仟元。
- (2) 出租資產依國際會計準則規定重分類為不動產、廠房及設備及投資性不動產，重分類金額分別為 13,109 仟元及 91,351 仟元。
- (3) 其他資產-其他依國際會計準則規定重分類為投資性不動產及非流動資產項下預付設備款，重分類金額分別為 104,403 仟元及 140,043 仟元。

3. 本公司依據 IFRSs 之規定重新精算退休金負債，並適用首次採用豁免條款將未認列精算損益歸零，因此減少應計退休金負債 1,727 仟元，保留盈餘則同額增加。以後產生之精算損益則全數認列為其他綜合損益。

4. 本公司依據台灣證券交易所發布之 IFRS 科目代碼表，將應付費用重新歸類為其他應付款。

5. 本公司採用成本模式衡量之土地，原帳上已有土地增值稅準備者，應繼續保留，惟依據 IFRSs 之規定將土地增值稅準備科目轉列為「遞延所得稅負債-土地增值稅」。

6. 本公司依據 IFRSs 之規定，將未實現重估增值於開帳時轉至保留盈餘項下。

7. 本公司投資控股之子公司變更功能性貨幣為美金，因此調整相關換算金額計 224 仟元(同時增加保留盈餘 224 仟元)，並轉列國外營運機構財務報表換算之兌換差額項下。

8. 本公司依據台灣證券交易所發布之 IFRS 科目代碼表，將當期所得稅資產及其他流動資產內容重新歸類。
9. 本公司依據台灣證券交易所發布之 IFRS 科目代碼表，將累積換算調整數重新歸類為國外營運機構財務報表換算之兌換差額。
10. 資本公積-長期投資係未依持股比例認購被投資公司增資發行新股，其享有股權淨值之變動數，依規定於首次適用 IFRSs 時轉列保留盈餘。
11. 累積換算調整數認列遞延所得稅，因 IAS12 對此無例外規定，故依準則規定認列遞延所得稅負債 13,361 仟元，並同額減少累積換算調整數。

2.101 年 12 月 31 日資產負債表項目之調節及說明：

我國一般公認會計原則		轉換至國際財務報導準則之影響		國際財務報導準則		說明
項目	金額	認列及衡量差異	表達差異	金額	項目	
流動資產						
現金及銀行存款	\$ 130,569	\$ -	\$ -	\$ 130,569	現金及約當現金	
應收票據淨額	3,616	-	-	3,616	應收票據淨額	
應收帳款淨額	1,030,320	-	-	1,030,320	應收帳款淨額	
-	-	-	177	177	當期所得稅資產	8
存貨淨額	10,613	-	-	10,613	存貨	
遞延所得稅資產-流動	35,626	-	(35,626)	-	-	1
其他流動資產	19,750	-	(177)	19,573	其他流動資產	8
交易目的金融資產-流動	94,550	-	-	94,550	透過損益按公允價值衡量之金融資產	
流動資產合計	<u>1,325,044</u>	<u>-</u>	<u>(35,626)</u>	<u>1,289,418</u>	流動資產合計	
基金及投資						
採權益法之長期股權投資	2,973,036	-	-	2,973,036	採用權益法之投資	
累計減損-長期投資	(56,021)	-	-	(56,021)	累計減損-採用權益法之投資	
以成本衡量之金融資產-非流動	43,431	-	-	43,431	以成本衡量之金融資產-非流動	
累計減損-以成本衡量之金融資產-非流動	(43,431)	-	-	(43,431)	累計減損-以成本衡量之金融資產-非流動	
基金及投資合計	<u>2,917,015</u>	<u>-</u>	<u>-</u>	<u>2,917,015</u>	基金及投資合計	
固定資產淨額	151,146	-	248,269	399,415	不動產、廠房及設備	2,9
無形資產合計	23,965	-	-	23,965	無形資產	
其他資產						
出租資產淨額	169,106	-	(169,106)	-	-	2
-	-	-	155,559	155,559	投資性不動產淨額	2
閒置資產淨額	235,615	-	(235,615)	-	-	2
遞延所得稅資產-非流動	-	-	93,400	93,400	遞延所得稅資產	1
-	-	-	1,853	1,853	預付設備款	9
存出保證金	431	-	-	431	存出保證金	
遞延費用	4,188	-	(4,188)	-	遞延費用	2
累計減損-其他資產-其他	(3,228)	-	3,228	-	-	2
其他資產合計	<u>406,112</u>	<u>-</u>	<u>(154,869)</u>	<u>251,243</u>	其他資產	
資產總計	<u>\$ 4,823,282</u>	<u>\$ -</u>	<u>\$ 57,774</u>	<u>\$ 4,881,056</u>	資產總計	
流動負債						
短期借款	\$ 150,000	\$ -	\$ -	\$ 150,000	短期借款	
應付票據	7,023	-	-	7,023	應付票據	
應付帳款	1,220,582	-	-	1,220,582	應付帳款	
應付所得稅	3,727	-	-	3,727	當期所得稅負債	10
應付費用	48,050	-	(48,050)	-	-	4

(接次頁)

(承前頁)						
其他流動負債	24,233	-	48,050	72,283	其他流動負債	4
流動負債合計	1,453,615	-	-	1,453,615	流動負債合計	
各項準備						
土地增值稅準備	48,265	-	(48,265)	-	-	5
其他負債						
應計退休金負債	62,851	558	-	63,409	非流動負債	
存入保證金	675	-	-	675	應計退休金負債	3
-	-	-	48,265	48,265	存入保證金	
遞延所得稅負債-非流動	145,444	(1,940)	57,774	201,278	遞延所得稅負債-土地增值稅	5
其他負債合計	208,970	(1,382)	106,039	313,627	遞延所得稅負債-所得稅	1,13
負債合計	1,710,850	(1,382)	57,774	1,767,242	負債合計	
股東權益						
股本						
普通股股本	2,388,151	-	-	2,388,151	權益	
資本公積						
發行溢價	5	-	-	5	股本	
庫藏股票交易	3,924	-	-	3,924	普通股股本	
長期投資	5,848	(5,848)	-	-	資本公積	
合併溢額	382	-	-	382	資本公積-發行溢價	
資本公積合計	10,159	(5,848)	-	4,311	資本公積-庫藏股票交易	12
保留盈餘						
法定盈餘公積	380,311	-	-	380,311	保留盈餘	
特別盈餘公積	97,792	-	-	97,792	法定盈餘公積	
未分配盈餘	172,323	5,299	75,096	252,718	特別盈餘公積	3,6,7,
保留盈餘合計	650,426	5,299	75,096	730,821	未分配盈餘	12
其他調整項目						
累積換算調整數	(11,400)	1,931	-	(9,469)	其他權益	
未實現重估增值	75,096	-	(75,096)	-	國外營運機構財務報表換算之兌換差額	7,11,13,6
其他項目合計	63,696	1,931	(75,096)	(9,469)	其他權益項目合計	
股東權益淨額	3,112,432	1,382	-	3,113,814	權益合計	
負債及股東權益總計	\$ 4,823,282	\$ -	\$ 57,774	\$ 4,881,056	負債及權益總計	

說明：1. 本公司依據 IFRSs 之規定，將遞延所得稅資產負債一律分類為非流動項目並單獨列示，備抵評價科目刪除。遞延所得稅資產及負債之認列僅於當期所得稅資產及負債之抵銷具有法定執行權，且其屬同一納稅主體並由相同稅捐機關課徵時為限，故同時增加遞延所得稅資產及遞延所得稅負債 57,774 仟元。

2. 本公司不動產、廠房及設備分別有下列調整：

- (1) 遞延費用依國際會計準則規定重分類為不動產、廠房及設備，重分類金額為 4,188 仟元；累計減損-其他資產-其他重分類至不動產、廠房及設備項下，金額為 3,228 仟元。
- (2) 出租資產依國際會計準則規定重分類為不動產、廠房及設備及投資性不動產，重分類金額分別為 13,547 仟元及 155,559 仟元。
- (3) 閒置資產依國際會計準則規定重分類為不動產、廠房及設備，重分類金額為 235,615 仟元。

3. 本公司依據 IFRSs 之規定重新精算退休金負債，並適用首次採用豁免條款將未認列精算損益歸零，使 101 年 1 月 1 日之應計退休金負債減少

1,727 仟元，保留盈餘則同額增加；101 年度因精算損益調整，使其他綜合損益減少 2,285 仟元，101 年 12 月 31 日之應計退休金負債增加 558 仟元，保留盈餘則同額減少。

4. 本公司依據台灣證券交易所發布之 IFRS 科目代碼表，將應付費用重新歸類為其他應付款
5. 本公司採用成本模式衡量之土地，原帳上已有土地增值稅準備者，應繼續保留，惟依據 IFRSs 之規定將土地增值稅準備科目轉列為「遞延所得稅負債-土地增值稅」。
6. 本公司依據 IFRSs 之規定，將未實現重估增值於開帳時轉至保留盈餘項下。
7. 本公司投資控股之子公司變更功能性貨幣為美金，因此調整相關換算金額計 9 仟元(同時增加保留盈餘 9 仟元)，並轉列國外營運機構財務報表換算之兌換差額項下。
8. 本公司依據台灣證券交易所發布之 IFRS 科目代碼表，將當期所得稅資產及其他流動資產內容重新歸類。
9. 本公司依據台灣證券交易所發布之 IFRS 科目代碼表，將預付設備款 1,853 仟元改列至其他非流動資產項下。
10. 本公司依據台灣證券交易所發布之 IFRS 科目代碼表，將應付所得稅重新歸類為當期所得稅負債。
11. 本公司依據台灣證券交易所發布之 IFRS 科目代碼表，將累積換算調整數重新歸類為國外營運機構財務報表換算之兌換差額。
12. 資本公積-長期投資係未依持股比例認購被投資公司增資發行新股，其享有股權淨值之變動數，依規定於首次適用 IFRSs 時轉列保留盈餘。
13. 累積換算調整數認列遞延所得稅，因 IAS12 對此無例外規定，故依準則規定認列遞延所得稅資產 1,940 仟元，並同額增加累積換算調整數。

3.101 年度綜合損益表項目之調節及說明：

項目	我國一般公認會計原則		轉換至國際財務報導準則之影響		國際財務報導準則		說明
	金額	認列及衡量差異	表達差異	金額	項目		
營業收入淨額	\$ 4,445,874	\$ -	\$ -	\$ 4,445,874	營業收入		
營業成本	4,069,356	-	-	4,069,356	營業成本		
營業毛利	376,518	-	-	376,518	營業毛利		
營業費用					營業費用		
推銷費用	102,809	-	-	102,809	推銷費用		
管理費用	90,534	-	-	90,534	管理費用		
研究費用	72,644	-	-	72,644	研究發展費用		
營業費用合計	265,987	-	-	265,987	營業費用合計		
營業利益	110,531	-	-	110,531	營業利益		
營業外收入及利益					營業外收入及支出		
利息收入	225	-	-	225	其他收入		1
權益法認列之投資收益					採用權益法認列之子公司、關聯企業及合資利益之份額		1
	91,171	-	-	91,171	其他收入		1
股利收入	1,476	-	-	1,476	其他利益及損失		1
處分固定資產利益	75	-	-	75	其他收入		1
租金收入	3,672	-	-	3,672	其他利益及損失		1
減損回轉利益	402	-	-	402	其他利益及損失		1
金融資產評價利益-淨額	11,049	-	-	11,049	其他收入		1
什項收入	9,363	-	-	9,363	其他收入		1
營業外收入及利益合計	117,433	-	-	117,433			

(接次頁)

(承前頁)							
營業外費用及損失							
利息費用	1,015	-	-	1,015	財務成本		1
處分固定資產損失	200	-	-	200	其他利益及損失		1
兌換損失淨額	3,909	-	-	3,909	其他利益及損失		1
什項支出	310	-	-	310	其他利益及損失		1
營業外費用及損失合計	<u>5,434</u>	<u>-</u>	<u>-</u>	<u>5,434</u>	營業外收入及支出合計		
稅前淨利	222,530	-	-	222,530	稅前淨利		
所得稅費用	(50,207)	-	-	(50,207)	所得稅費用		
本期淨利	<u>\$ 172,323</u>	<u>\$ -</u>	<u>\$ -</u>	<u>172,323</u>	本期淨利		
					其他綜合損益		
				(2,285)	確定福利計畫精算損失		
					採用權益法認列之子公司、關聯企業及合資之其他綜合損益之份額-國外營運機構財務報表換算之兌換差額		
				(74,703)			
				<u>\$ 95,335</u>	本期綜合損益總額		

說明 1：本公司依據台灣證券交易所發布之 IFRS 編製準則予以重分類。

4. 依金管會於民國 101 年 4 月 6 日發布之金管證發字第 1010012865 號函令規定，首次採用 IFRSs 時，應就帳列股東權益項下之未實現重估增值及累積換算調整數(利益)，因選擇適用國際財務報導準則第 1 號豁免項目而轉入保留盈餘部分，分別提列相同數額之特別盈餘公積；但轉換日因首次採用 IFRSs 產生之保留盈餘增加數不足提列時，得僅就因轉換採用 IFRSs 產生之保留盈餘增加數予以提列。嗣後因使用、處分或重分類相關資產時，得就原提列特別盈餘公積之比例予以迴轉分派盈餘。本公司就帳列未實現重估增值因適用豁免而轉入保留盈餘之金額為 75,096 仟元，惟本公司於轉換日加計此項調整後之保留盈餘為負數，依規定可免予提列特別盈餘公積。

5. 轉換至國際財務報導準則對個體現金流量表重大調整說明：

本公司依我國原一般公認會計原則按間接法編製之現金流量表，係將利息收現數、股利收現數及利息支付數作為營業活動之現金流量，且未被要求單獨揭露利息收現數與股利收現數。惟依國際會計準則第 7 號「現金流量表」之規定，本公司利息收現數與股利收現數應單獨揭露，且依其性質將股利收現數表達為投資活動之現金流量，而利息收現數及利息支付數則表達為營業活動之現金流量。

除上述差異外，依國際財務報導準則編製之現金流量表與依我國原一般公認會計原則所編製者，並無其他重大差異。

美隆工業股份有限公司
資金貸與他人明細表
民國102年12月31日

單位：新台幣仟元

編號 (註1)	貸出資金之公司	貸與對象	往來 項目	是否為 關係人	本期最高 金額	期末餘額 (註6)	實際動支 金額	利率 區間	資金貸與 性質 (註2)	業務往來 金額	有短期融通 資金必要之 原因	提列備抵 呆帳金額	擔保品		對個別對象 資金貸與 限額 (註3及5)	資金貸與 總限額 (註4及5)
													名稱	價值		
0	美隆工業股份有限公司	合心科技股份有限公司	其他應收款	是	1,300	2,000	-	-	2	-	營運資金	-	-	-	413,018	1,652,071
1	美隆國際有限公司	美達科技(蘇州)有限公司	其他應收款	是	30,000	75,340	28,464	-	2	-	營運資金	-	-	-	75,340	753,402
2	MAKINGO DEVELOPMENT CORP.	美達科技(蘇州)有限公司	其他應收款	是	65,810	125,848	65,810	-	1	915,118	-	-	-	-	125,848	1,258,477
2	MAKINGO DEVELOPMENT CORP.	AUDIOPEPIS INC.	其他應收款	是	77,701	98,357	6,127	-	2	-	營運資金	-	-	-	125,848	1,258,477
2	MAKINGO DEVELOPMENT CORP.	東莞美隆電聲器材有限公司	其他應收款	是	-	125,848	-	-	1	2,136,569	-	-	-	-	125,848	1,258,477
2	MAKINGO DEVELOPMENT CORP.	美信音響器材(東莞)有限公司	其他應收款	是	-	125,848	-	-	2	-	營運資金	-	-	-	125,848	1,258,477
3	FINE STATION LIMITED	美信音響器材(東莞)有限公司	其他應收款	是	53,223	67,010	-	-	1	650,365	-	-	-	-	67,010	670,096
3	FINE STATION LIMITED	MAKINGO DEVELOPMENT CORP.	其他應收款	是	59,650	67,010	-	-	2	-	營運資金	-	-	-	67,010	670,096
3	FINE STATION LIMITED	東莞美隆電聲器材有限公司	其他應收款	是	56,203	67,010	27,391	-	2	-	營運資金	-	-	-	67,010	670,096
3	FINE STATION LIMITED	美達科技(蘇州)有限公司	其他應收款	是	59,808	67,010	46,780	-	2	-	營運資金	-	-	-	67,010	670,096
4	隆成發投資股份有限公司	美隆工業股份有限公司	其他應收款	是	-	217,179	-	-	2	-	營運資金	-	-	-	217,179	868,715

註1：(1)發行人填0；(2)被投資公司按公司別由阿拉伯數字1開始依序編號。

註2：有業務往來者為1；有短期融通資金之必要者為2。

註3：與本公司有業務往來之公司，個別貸與金額以不超過雙方間業務往來金額為限。所稱業務往來金額係指雙方間進貨或銷貨孰高者。有短期融通資金必要之公司，個別貸與金額以不超過本公司最近期經會計師查核簽證或核閱財務報表淨值百分之十為限，上述限額依本公司102年9月30日財務報表淨值4,130,177仟元計算。

註4：本公司總貸與金額以不超過本公司最近期經會計師查核簽證或核閱財務報表淨值百分之四十為限，上述限額依本公司102年9月30日財務報表淨值4,130,177仟元計算。

註5：本公司持有股權百分之百國外子公司 MAKINGO DEVELOPMENT CORP.、FINE STATION LIMITED 及美隆國際有限公司資金貸與總額為國外子公司最近期經會計師查核簽證或核閱財務報表淨值之百分之十。

註6：董事會通過之額度。

附表二

美隆工業股份有限公司
為他人背書保證明細表
民國 102 年 12 月 31 日

單位：新台幣仟元

編號 (註1)	背書保證者 公司名稱	被背書保證對象		對單一企業 背書保證限額 (註3)	本期最高背書 保證餘額 (USD2,000,000)	期末背書 保證餘額 (USD2,000,000)	實際動支 金額	以財產擔保 之背書保證 金額	累計背書保證 金額佔最近期 財務報表淨值 之比率	背書保證 最高限額 (註3)	屬母公司對 子公司背書 保證	屬子公司對母 公司背書保證	屬對大陸地 區背書保證
		公司名稱	關係 (註2)										
0	美隆工業股 份有限公司	MAKINGO DEVELOPMENT CORP.	1, 2	826,035	60,000 (USD2,000,000)	59,610 (USD2,000,000)	-	-	1.44%	1,652,071	Y	N	N
0	美隆工業股 份有限公司	FINE STATION LIMITED	1, 2	826,035	30,000 (USD1,000,000)	29,805 (USD1,000,000)	-	-	0.72%	1,652,071	Y	N	N

註1：發行人填0。

註2：背書保證者與被背書保證對象之關係有下列六種，標示種類即可：

- (1) 有業務關係之公司。
- (2) 直接持有普通股股權超過百分之五十之子公司。
- (3) 母公司與子公司持有普通股股權合併計算超過百分之五十之被投資公司。
- (4) 對於直接或經由子公司間接持有普通股股權超過百分之五十之母公司。
- (5) 基於承攬工程需要之同業間依合約規定互保之公司。
- (6) 因共同投資關係由各出資股東依其持股比例對其背書保證之公司。

註3：本公司背書保證總額不得超過本公司當期淨值百分之四十，對單一企業背書保證金額不得超過本公司當期淨值百分之二十，當期淨值以最近期經會計師簽證或核閱之報表所載為準，上述背書保證限額依本公司 102 年 9 月 30 務報表淨值 4,130,177 仟元計算。

附表三之一

美隆工業股份有限公司
 期末持有有價證券明細(不包含投資子公司、關聯企業及合資控制部份)
 民國 102 年 12 月 31 日

單位：股；新台幣仟元

持有之公司	有價證券種類及名稱	與有價證券發行人之關係	帳列科目	期		末			備註
				股數	帳面金額	持股比例	公允價值		
美隆工業股份有限公司	國內上市櫃公司股票								
	國泰金	-	交易目的金融資產-流動	69,349	\$ 3,346	-	\$ 3,346	-	
	第一金控	-	交易目的金融資產-流動	2,349,436	43,582	-	43,582	-	
	潤泰全	-	交易目的金融資產-流動	33,779	2,584	-	2,584	-	
	中華電信	-	交易目的金融資產-流動	80,000	7,448	-	7,448	-	
	亞太電信	-	交易目的金融資產-流動	350,000	5,408	-	5,408	-	
			小計		62,368				
隆成發投資股份有限公司	貨幣型基金								
	SUNTEC	-	交易目的金融資產-流動	800,000	29,050	-	29,050	-	
	群益安穩收益	-	交易目的金融資產-流動	3,824,269	60,280	-	60,280	-	
	兆豐國際寶鑽債券	-	交易目的金融資產-流動	24,460,679	299,286	-	299,286	-	
	復華貨幣市場債券	-	交易目的金融資產-流動	16,989,632	240,206	-	240,206	-	
			小計		628,822				
			合計		\$ 691,190				

附表三之二

美隆工業股份有限公司
 期末持有有價證券明細(不包含投資子公司、關聯企業及合資控制部份)
 民國 102 年 12 月 31 日

單位：股；新台幣仟元

持有之公司	有價證券種類及名稱	與有價證券發行人之關係	帳列科目	期 末			備 註
				股 數	帳面金額	持 股 比 例	
美隆工業股份有限公司	股票						
	積智日通卡股份有限公司	-	以成本衡量之金融資產-非流動	410,080	\$ 17,115	0.87%	-
	SAFARI	-	以成本衡量之金融資產-非流動	2,500,000	6,527	-	-
	DIMAGIC	-	以成本衡量之金融資產-非流動	200	12,289	1.45%	-
			小 計		35,931		
			累計減損		(35,931)		
			淨 額		-		
東莞美隆電聲器材有限公司	股票						
	東莞華莞展覽貿易有限公司	-	以成本衡量之金融資產-非流動	-	197	-	-
MAKINGO DEVELOPMENT CORP.	股票						
	RCM TECHNOLOGY GMBH	-	以成本衡量之金融資產-非流動	-	16,860	18.00%	-
			累計減損		(16,860)		
			淨 額		-		
			合 計		\$ 197		

附表四

美隆工業股份有限公司

本期累積買進或賣出同一有價證券之金額達新台幣三億元或實收資本額百分之二十以上

民國 102 年 1 月 1 日至 12 月 31 日

單位：新台幣仟元

買、賣之公司	有價證券種類及名稱	帳列科目	交易對象	關係	期 初		買 入		賣 出			期 末	
					股數	金額	股數	金額	股數	售價	帳面成本	處分損益	股數
隆成發投資股份有限公司	第一金台灣貨幣市場債券型基金	透過損益按公允價值衡量之金融資產-流動	非權益法投資，不適用	非權益法投資，不適用	-	-	20,106,475.50 單位	300,000	300,022	300,000	22	-	-

附表五

美隆工業股份有限公司
處分不動產之金額達新台幣三億元或實收資本額百分之二十以上
民國 102 年 1 月 1 日至 12 月 31 日

單位：新台幣仟元

處分不動產之公司	財產名稱	事實發生日	原取得日期	帳面金額	交易金額	價款收取情形	處分損益	交易對象	關係	處分目的	價格決定之參考依據	其他約定事項
隆成發投資股份有限公司	土地	102.09	96.10	455,256	2,193,250	均已收取	1,705,095 (帳列營業收入及營業成本)	個人A	非關係人	活化公司資產	雙方議價	無

附表六

美隆工業股份有限公司
與關係人進、銷貨之金額達新台幣一億元或實收資本額百分之二十以上者
民國 102 年 1 月 1 日至 12 月 31 日

單位：新台幣仟元

進(銷)貨之公司	交易對象名稱	關係	交易情形				交易條件與一般交易不同之情形及原因		應收(付)票據、帳款		備註
			進(銷)貨金額	佔總進(銷)貨之比率	授信期間	單價	授信期間	佔總應收(付)票據、帳款之比率	餘額	佔總應收(付)票據、帳款之比率	
美隆工業股份有限公司	MAKINGO DEVELOPMENT CORP.	本公司之子公司	進貨	2,256,820	76.94%	75天以內	-	-	(457,739)	(76.76%)	
美隆工業股份有限公司	FINE STATION LIMITED	本公司之子公司	進貨	651,480	22.21%	75天以內	-	-	(120,942)	(20.28%)	
MAKINGO DEVELOPMENT CORP.	東莞美隆電聲器材有限公司	本公司之孫公司	進貨	2,112,621	66.30%	90天以內	-	-	(179,541)	(87.01%)	
MAKINGO DEVELOPMENT CORP.	美信音響器材(東莞)有限公司	本公司之孫公司	進貨	133,774	4.20%	90天以內	-	-	(19,904)	(9.65%)	
MAKINGO DEVELOPMENT CORP.	美達科技(蘇州)有限公司	本公司之孫公司	進貨	857,780	26.92%	90天以內	-	-	-	-	
FINE STATION LIMITED	美信音響器材(東莞)有限公司	本公司之孫公司	進貨	649,546	99.98%	90天以內	-	-	(61,847)	(99.97%)	
東莞美隆電聲器材有限公司	美信音響器材(東莞)有限公司	本公司之孫公司	銷貨	208,921	8.61%	90天以內	-	-	116,543	34.25%	
			進貨	199,165	9.82%	90天以內	-	-	(107,154)	(13.74%)	

註一：本公司向美信音響器材(東莞)有限公司進貨係透過 FINE STATION LIMITED 轉銷。

註二：本公司向東莞美隆電聲器材有限公司及美達科技(蘇州)有限公司進貨係透過 MAKINGO DEVELOPMENT CORP. 轉銷。

附表七

美隆工業股份有限公司
 應收關係人款項達新台幣一億元或
 實收資本額百分之二十以上
 民國 102 年 12 月 31 日

單位：新台幣仟元

帳列應收款項之公司	交易對象名稱	關係	應收關係人款項餘額	週轉率	逾期應收關係人款項		應收關係人款項期後收回金額	提列備抵呆帳金額
					金額	處理方式		
MAKINGO DEVELOPMENT CORP.	美隆工業股份有限公司	本公司之母公司	\$ 457,739	3.05	\$ -	-	\$ 457,739	-
FINE STATION LIMITED	美隆工業股份有限公司	本公司之母公司	120,942	4.71	-	-	120,942	-
東莞美隆電聲器材有限公司	美信音響器材(東莞)有限公司	同一母公司之集團企業	116,543	2.60	-	-	116,543	-
東莞美隆電聲器材有限公司	MAKINGO DEVELOPMENT CORP.	同一母公司之集團企業	179,541	6.02	-	-	179,541	-
美信音響器材(東莞)有限公司	東莞美隆電聲器材有限公司	同一母公司之集團企業	107,154	1.68	-	-	26,517	-

附表八

美隆工業股份有限公司
 衍生性金融商品之揭露
 民國 102 及 101 年 12 月 31 日

一、持有之公司：美達科技(蘇州)有限公司(以下簡稱美達科技)

(一)合約金額或名日本金金額及其明細

合約金額(名日本金)	到期日	交易內容	履約價格
102 年 12 月 31 日 11,500,000 美元	103 年 1 月 16 日至 103 年 12 月 29 日	與中國銀行蘇州相城支行 簽訂遠期賣匯合約	6.1290~6.2120
101 年 12 月 31 日 無			

(二)持有目的

上開遠期外匯買賣合約之外幣交易，主要係為降低外幣債權因匯率變動所產生之風險而持有。

(三)財務風險

1. 市場價格風險

從事遠期外匯合約之交易均在規避外幣淨資產因匯率波動而產生之風險，因是項匯率變動產生之損益大致會與被避險項目之損益相抵銷，故市場價格風險並不大。

另上開交易對象為信用卓著之金融機構，預期對方違約之信用風險極小，即使對方違約，本公司亦不致遭受重大損失。

2. 流動性風險、現金流量風險及未來現金需求

美達科技截至 102 年 12 月 31 日尚未履約之遠期外匯合約，預計於一年內分別產生美金 11,500 仟元流出及人民幣 70,763 仟元流入，美達科技營運資金足以支應，故無籌資風險。又因遠期外匯合約之匯率已確定，尚不致有重大之現金流量風險。

(四)財務報表之表達

遠期外匯合約所產生之應收及應付款項餘額互為抵減，美達科技 102 年及 101 年 12 月 31 日因遠期外匯合約所產生之應收(付)款項均為新台幣 0 仟元。

附表九

美隆工業股份有限公司
轉投資資訊(不含大陸被投資公司)
民國 102 年 1 月 1 日至 12 月 31 日

單位：新台幣仟元

投資公司名稱	被投資公司名稱	所在地區	主要營業項目	原始投資金額		股數	期末持有		被投資公司 本期損益	本期認列之 投資損益	備註
				本期末	去年年底		比率	帳面金額			
美隆工業股份有限公司	美隆國際有限公司	Hong Kong	投資公司	367,675	367,675	75,480,150	100.00%	591,820	(23,433)	(23,433)	子公司
美隆工業股份有限公司	FINE STATION LTD.	British Virgin Islands	貿易及投資公司	201,996	201,996	5,362,000	60.51%	294,030	(8,751)	(5,295)	子公司
美隆工業股份有限公司	MAKINGO DEVELOPMENT CORP.	British Virgin Islands	貿易及投資公司	830,647	830,647	25,185,000	100.00%	1,478,049	(75,285)	(75,285)	子公司
美隆工業股份有限公司	美川國際光電有限公司	Hong Kong	貿易及投資公司	124,098	124,098	31,137,010	91.85%	3,419	(432)	(397)	子公司
美隆工業股份有限公司	隆成發投資股份有限公司	桃園市	投資公司	322,000	322,000	32,200,000	70.00%	1,533,082	1,723,902	1,206,732	子公司
美隆工業股份有限公司	加爾發半導體股份有限公司	新竹市	電子零組件製造、電子材料批發及零售等	98,316	98,316	7,125,088	20.47%	-	(16,406)	-	採權益法 評價之被 投資公司
美隆工業股份有限公司	合心科技股份有限公司	桃園市	國際貿易業、電子零組件製造及電子材料批發等	87,000	87,000	385,714	35.06%	433	(8,478)	(2,972)	子公司
美隆國際有限公司	FINE STATION LTD.	British Virgin Islands	貿易及投資公司	117,945	117,945	3,500,000	39.49%	187,419	(8,751)	(3,456)	子公司
MAKINGO DEVELOPMENT CORP.	MEIYADA INC.	Samoa.	投資公司	-	8,075	-	-	-	-	-	-
MAKINGO DEVELOPMENT CORP.	AUDIOEXPERTS INC.	美國	貿易公司	13,415	-	45,000	90.00%	(32,412)	(35,741)	(26,091)	孫公司
MAKINGO DEVELOPMENT CORP.	株式會社微酸性電解水研究所	日本	微酸性電解水之產銷業務等	9,082	9,082	2,550,000	22.17%	8,959	23,737	5,263	採權益法 評價之被 投資公司

註 1：係扣除累計減損 31,323 仟元後之淨額。

註 2：係扣除累計減損 24,698 仟元後之淨額。

附表十

美隆工業股份有限公司
大陸投資資訊
民國 102 年 1 月 1 日至 12 月 31 日

單位：新台幣/仟元；美元/元；港幣/元

大陸被投資公司名稱	主要營業項目	實收資本額	投資方式	本期末初自台灣匯出累積投資金額	本期匯出或收回投資金額		本期末自台灣匯出累積投資金額	被投資公司本期損益	本公司直接或間接投資之持股比例	本期認列投資損益(註 5 及 6)	期末投資帳面金額(註 5 及 6)	截至本期末已匯回投資收益
					匯出	收回						
東莞美隆電聲器材有限公司	揚聲器、音箱、分音器、DVD 影碟機之產銷業務	USD800 萬	(註 2)	367,675	-	-	367,675	(20,533)	100.00%	(20,533)	374,243	1,457,589
美信音響器材(東莞)有限公司	預切板、擴音器、分音器、多媒體音箱之產銷業務	USD814.80 萬	(註 1)	201,996	-	-	201,996	6,328	100.00%	6,328	316,070	177,857
美達科技(蘇州)有限公司	喇叭、擴音器、分音器及投影機之產銷業務	USD3,800 萬	(註 1)	760,154	-	-	760,154	(29,348)	100.00%	(29,348)	729,850	-
蘇州美昌光學科技有限公司	光學引擎、光源、投影屏、投影管之產銷業務	USD400 萬	(註 1)	124,098	-	-	124,098	(544)	91.85%	(500)	4,363	-
蘇州悅泰商貿有限公司	各類影音設備、零部件批發及進出口業務	USD50 萬	(註 3)	15,900	-	-	15,900	(4,442)	100.00%	(4,442)	5,726	-
梅州美碩科技有限公司	電聲器材及零配件之產銷業務	RMB1,000 萬	(註 4)	-	-	-	-	(4,156)	100.00%	(4,156)	50,483	-

本期末大陸被投資公司	匯出金額	經濟部核准投資金額	經濟部投資審議會金額	依經濟部投資審議會規定赴大陸地區投資金額
USD38,108,410.92 及 NTD156,168	USD60,360,209.05、NTD112,320 及 HKD2,150,000	註 7		

註 1：投資方式：透過第三地區投資設立公司再投資大陸公司。

註 2：投資方式：透過轉投資大陸公司。

註 3：投資方式：直接投資大陸公司。

註 4：投資方式：其再轉投資應先向經濟部申請核准。響器材(東莞)有限公司直接轉投資。依投資審議會規定，其大陸地區投資事業之再轉投資行為，除該地區投資器材(東莞)有限公司非控股公司，其在大陸地區轉投資事業，無須向投資審議會申請核准。

註 5：除蘇州美昌光學科技(蘇州)有限公司、蘇州悅泰商貿有限公司及梅州美碩科技(蘇州)有限公司，因其對本公司財務報表之允當表達無重大影響，係以該公司自行結算之同期間財務報表認列外，其餘均根據台灣母公司簽證會計師查核簽證之財務報表認列投資損益。

註 6：除直接投資之蘇州悅泰商貿有限公司外，其餘透過第三地區或大陸公司再轉投資，其投資損益及投資帳面價值皆認列於第三地區或大陸公司。

註 7：本公司為經經濟部工業局核發符合營運總部營運範圍證明文件之企業，依經濟部 97 年 8 月 29 日經審字第 09704604680 號令修正發布之『在大陸地區從事投資或技術合作審查原則』規定，本公司投資大陸金額不受限制。

附表十一

美隆工業股份有限公司
與大陸被投資公司直接或間接經由第三地區之交易事項
民國 102 年 1 月 1 日至 12 月 31 日

單位：新台幣仟元

一、銷 貨

本公司銷貨予大陸被投資公司情形如下：

對 象	金 額	佔本公司銷貨 淨額百分比	期末未實現 損益	期末應收 帳款
東莞美隆電聲器材有限公司	\$ 353	0.01%	\$ -	\$ 1,904
美達科技(蘇州)有限公司	2,107	0.07%	-	569
合 計	\$ 2,460	0.08%	\$ -	\$ 2,473

本公司按進貨價格加成(約 3%)出售予關係人，另收款期限在 75 天內，與非關係人並無顯著不同。

本公司對上述東莞美隆電聲器材有限公司及美達科技(蘇州)有限公司之部份銷貨交易係透過 MAKINGO DEVELOPMENT CORP.，金額分別為 330 仟元及 2,091 仟元。

二、進 貨

本公司向大陸被投資公司進貨情形如下：

對 象	金 額	佔本公司進貨 淨額百分比	期末未實現 損益	期末應付帳款
東莞美隆電聲器材有限公司	\$ 1,885,627	64.28%	\$ -	\$ 390,713
美達科技(蘇州)有限公司	371,291	12.66%	-	67,025
美信音響器材(東莞)有限公司	651,689	22.22%	-	120,942
合 計	\$ 2,908,607	99.16%	\$ -	\$ 578,680

本公司對關係人之進貨價格係依銷售訂單價格打折，另付款期限為 75 天以內，與非關係人並無顯著不同。

本公司對上述東莞美隆電聲器材有限公司及美達科技(蘇州)有限公司之部份進貨交易係透過 MAKINGO DEVELOPMENT CORP.，金額分別為 1,885,538 仟元及 371,281 仟元；對美信音響器材(東莞)有限公司之進貨交易係透過 FINE STATION LTD.，金額為 651,480 仟元。

三、資金融通：詳附表一。

四、其 他

1. 本公司 102 年 1 月 1 日至 12 月 31 日透過 MAKINGO DEVELOPMENT CORP. 為東莞美隆電聲器材有限公司代購原物料計 14,076 仟元。
2. 本公司 102 年 1 月 1 日至 12 月 31 日透過 MAKINGO DEVELOPMENT CORP. 為美達科技(蘇州)有限公司代購原物料計 54,771 仟元。
3. 本公司 102 年 1 月 1 日至 12 月 31 日透過 FINE STATION LTD. 為美信音響器材(東莞)有限公司代購原物料計 145 仟元。
4. 本公司 102 年 1 月 1 日至 12 月 31 日為東莞美隆電聲器材有限公司代購原物料金額計 814 仟元。
5. 本公司 102 年 1 月 1 日至 12 月 31 日為美達科技(蘇州)有限公司代購原物料金額計 231 仟元。

六、公司及其關係企業最近年度及截至年報刊印日止，如有發生財務週轉困難情事，對本公司財務狀況之影響：無。

柒、財務狀況及財務績效之檢討分析與風險事項

一、財務狀況：

單位：新台幣仟元

項目	年度	102 年度	101 年度	差 異	
				金額	%
流動資產		4,608,239	2,768,898	1,839,341	66.43%
非流動資產		2,205,743	2,483,732	(277,989)	(11.19%)
資產總額		6,813,982	5,252,630	1,561,352	29.73%
流動負債		1,590,408	1,659,242	(68,834)	(4.15%)
非流動負債		420,893	333,082	87,811	26.36%
負債總額		2,011,301	1,992,324	18,977	0.95%
股本		2,388,151	2,388,151	-	-
資本公積		4,311	4,311	-	-
保留盈餘		1,684,787	730,821	953,966	130.53%
其他權益		70,893	(9,469)	80,362	(848.69%)
庫藏股票		-	-	-	-
歸屬於母公司業主之權益合計		4,148,142	3,113,814	1,034,328	33.22%
非控制權益		654,539	146,492	508,047	346.81%
權益總額		4,802,681	3,260,306	1,542,375	47.31%
預收股款(權益項下)之約當發行股數(單位：股)		-	-	-	-
庫藏股股數		-	-	-	-
每股淨值		17.37	13.04	4.33	33.21%
最近二年度變動差異達20%，且變動金額達新台幣一千萬元者之差異說明：					
1、流動資產：主要係因 102 年度出售土地使獲利上升並使銀行存款大幅增加所致。					
2、非流動負債：係 102 年度依大陸勞動合同法提列員工福利負債準備所致。					
3、保留盈餘：主要係因 102 年度出售土地使獲利上升所致。					
4、其他權益：主要係因 102 年度人民幣相對於新台幣升值，造成本公司採權益法之長期股權投資外幣投資換算變動所致。					
5、非控制權益：主要係子公司出售土地獲利新台幣 1,723,902 仟元，非控制股權占 30%。					

二、財務績效：

財務績效比較分析

單位：新台幣仟元

項 目	年 度		101 年度		增(減)金額	變動比例 (%)
	102 年度					
營業收入總額	\$ 6,499,746		\$ 5,346,583		\$1,153,163	21.57%
減：銷貨退回及折讓	19,304		13,661		5,643	41.31%
營業收入淨額		\$ 6,480,442		\$ 5,332,922	1,147,520	21.52%
營業成本		4,317,233		4,626,689	(309,456)	(6.69%)
營業毛利		2,163,209		706,233	1,456,976	206.30%
未實現銷貨(損)益		-		-	-	-
已實現銷貨(損)益		-		-	-	-
營業毛利淨額		2,163,209		706,233	1,456,976	206.30%
營業費用		664,691		573,524	91,167	15.90%
其他收益及費損淨額		-		-	-	-
營業利益		1,498,518		132,709	1,365,809	1,029.18%
營業外收入及支出		102,155		97,718	4,437	4.54%
稅前淨利		1,600,673		230,427	1,370,246	594.66%
所得稅利益(費用)		2,534		(67,922)	70,456	103.73%
繼續營業單位本期 淨利(淨損)		1,603,207		162,505	1,440,702	886.56%
停業單位損益		-		-	-	-
本期淨利(淨損)		1,603,207		162,505	1,440,702	886.56%
其他綜合損益(淨額)		84,531		(76,995)	161,526	(209.79%)
停業單位損益		-		-	-	-
本期綜合損益總額		\$ 1,687,738		\$ 85,510	1,602,228	1,873.73%
淨利(淨損)歸屬於母 公司業主		1,094,427		172,323	922,104	535.10%
淨利(淨損)歸屬於非 控制權益		508,780		(9,818)	518,598	5,282.11%
綜合損益總額歸屬於 母公司業主		1,178,656		95,335	1,083,321	1,136.33%
綜合損益總額歸屬於 非控制權益		509,082		(9,825)	518,907	5,281.50%
基本每股盈餘		\$ 4.58		\$ 0.67	3.91	583.58%

增減比例重大變動分析說明：

- 1、營業毛利、營業利益及稅前淨利增加：主要係子公司 102 年度出售土地使營業收入及獲利大幅上升。
- 2、所得稅利益增加：主要係採權益法認列投資損失所致。
- 3、其他綜合利益增加：主要係因 102 年度人民幣相對於新台幣升值，造成本公司採權益法之長期股權投資外幣投資換算變動所致。
- 4、非控制權益增加：主要係子公司出售土地獲利新台幣 1,723,902 仟元，非控制股權占 30%。

三、現金流量：

(一)最近年度現金流量變動之分析說明：

流動性分析：

項 目 \ 年 度	102 年度	101 年度	增減比例
現金流量比率	89.35%	29.27%	205.28%
現金流量允當比率	120.02%	63.87%	87.90%
現金再投資比率	18.70%	9.65%	93.90%
增減比例變動分析說明： 各比率大幅變動主要係因本期出售土地使得營業活動淨現金流量大幅增加所致。			

(二)流動性不足之改善計劃：無此情形。

(三)未來一年現金流動性分析：

單位：新台幣仟元

期初現金 餘 額 (1)	預計全年來自 營業活動淨現 金流量(2)	預計全年現金 流入量(3)	預計現金剩餘 (不足)數額 (1)+(2)+(3)	預計現金不足額之補救措施	
				投資計劃	理財計劃
1,629,842	318,418	(1,198,695)	749,565	-	-

四、最近年度重大資本支出對財務業務之影響：

(一)重大資本支出之運用情形及資金來源：無。

(二)預計可能產生收益：無。

五、最近年度轉投資政策其獲利或虧損之主要原因、改善計畫及未來一年投資計畫：

(一)本公司轉投資政策：

本公司轉投資企業係以與本業有關聯性之企業或其他具產業前景之績優公司為主要投資標的。本公司整體投資評估、執行與控管係依照本公司「取得或處分資產處理程序」之規定辦理。

(二)最近年度投資利益或虧損：

本公司 102 年度認列投資利益為新台幣 5,263 仟元。

(三)未來一年投資計畫：

本公司未來仍將專注於本業經營及垂直整合上、下游產業。

六、風險事項評估

(一)利率、匯率變動、通貨膨脹情形對公司損益之影響及未來因應措施：

102 年匯兌收益新台幣 14,567 仟元佔營業收入淨額 0.22%、佔稅前淨利 0.91%；102 年利息收入新台幣 8,530 仟元佔營業收入淨額 0.13%、佔稅前淨利 0.53%；102 年利息費用新台幣 2,627 仟元佔營業收入淨額 0.04%、佔稅前淨利 0.16%，本公司損益受利率及通貨膨脹影響程度有限，未來因應措施說明如下：

1. 財務單位與各金融機構之外匯部門保持密切聯繫，隨時收集匯率變化之相關資訊，充分掌握國內外匯率走勢及變化資訊，以降低匯率變動所產生之負面影響。
2. 向客戶進行報價時考量匯率變動可能造成之影響，採取較為穩健保守之匯率作為報價基礎，使匯率波動對已接單之利益影響程度降低。
3. 於往來銀行開立外幣存款帳戶，因應外匯資金需求保留外幣部位，並視匯率變動情形適時調整外匯持有部位以降低匯率變動之影響。
4. 匯率波動幅度較大時，採取其他避險方式如買賣遠匯、外幣定期存款外匯選擇權等操作，適時規避匯率變動之影響。
5. 依據行政院金管會證期局 91 年 12 月 10 日台財證一字第 0910006105 號函規定制訂本公司「取得或處分資產處理程序」，規範衍生性商品交易處理程序並加強風險控制管理制度。

(二)從事高風險、高槓桿投資、資金貸與他人、背書保證及衍生性商品交易之政策、獲利或虧損之主要原因及未來因應措施：

本公司以製造本業為主，不從事高風險、高槓桿投資；資金貸與他人、背書保證及衍生性商品交易均依證期局規定有嚴密之處理程序可資遵循。

(三)未來研發計畫及預計投入之研發費用：

1. 未來研發計畫

- (1). 因應 Bluetooth/Play-Fi 無線技術之成熟及普及和市場之需求，公司已與各大藍芽/Play-Fi 技術研發大廠合作，將應用至現有產品之升級與功能提升。除向舊有客戶推廣新技術平台，同時拓展領域開發新銳客群，與新客戶接觸，增加公司利潤及知名度。
- (2). 持續開發高階多媒體及專業喇叭系統，以達到量多機種少以利工廠採購及生產。
- (3). 直接對終端客戶銷售以提高公司利潤。

2. 預計投入之研發費用

103 年度音響事業部預計投入之研發費用為新台幣 85,288 仟元。

(四)國內外重要政策及法律變動對公司財務業務之影響及因應措施：

本公司隨時注意國內外重要政策及法律變動之情形，並評估對公司之影響，最近年度及截至年報刊印日止，國內外重要政策及法律變動對本公司財務業務並無重大不利之影響。

(五)科技改變及產業變化對公司財務業務之影響及因應措施：

本公司隨時注意所處產業及相關科技之改變情形，並視情形指派專人或專案小組評估研究對公司未來發展及財務業務之影響及因應措施。最近年度及截至年報刊印日止並無重要科技改變及產業變化對本公司財務業務有重大不利之影響。

(六)企業形象改變對企業危機管理之影響及因應措施：

本公司企業形象良好，最近年度並無重大改變造成企業危機管理之情事。

(七)進行併購之預期效益、可能風險及因應措施：無。

(八)擴充廠房之預期效益、可能風險及因應措施：無。

(九)進貨或銷貨集中所面臨之風險及因應措施：

本公司除銷售土地外其最大銷貨客戶僅約佔營業淨額 15.3%；最大進貨廠商約佔進貨總金額 6.29%，並無銷貨集中情事。

(十)董事、監察人或持股超過百分之十之大股東，股權之大量移轉或更換對公司之影響、風險及因應措施：

本公司並無股權大量移轉情形而造成對公司影響之情事。

(十一)經營權之改變對公司之影響、風險及因應措施：無。

(十二)訴訟或非訟事件，應列明公司及公司董事、監察人、總經理、實質負責人、持股比例超過百分之十之大股東及從屬公司已判決確定或尚在繫屬中之重大訴訟、非訟或行政爭訟事件，其結果可能對股東權益或證券價格有重大影響者，應揭露其系爭事實、標的金額、訴訟開始日期、主要涉訟當事人及截至年報刊印日止之處理情形：無。

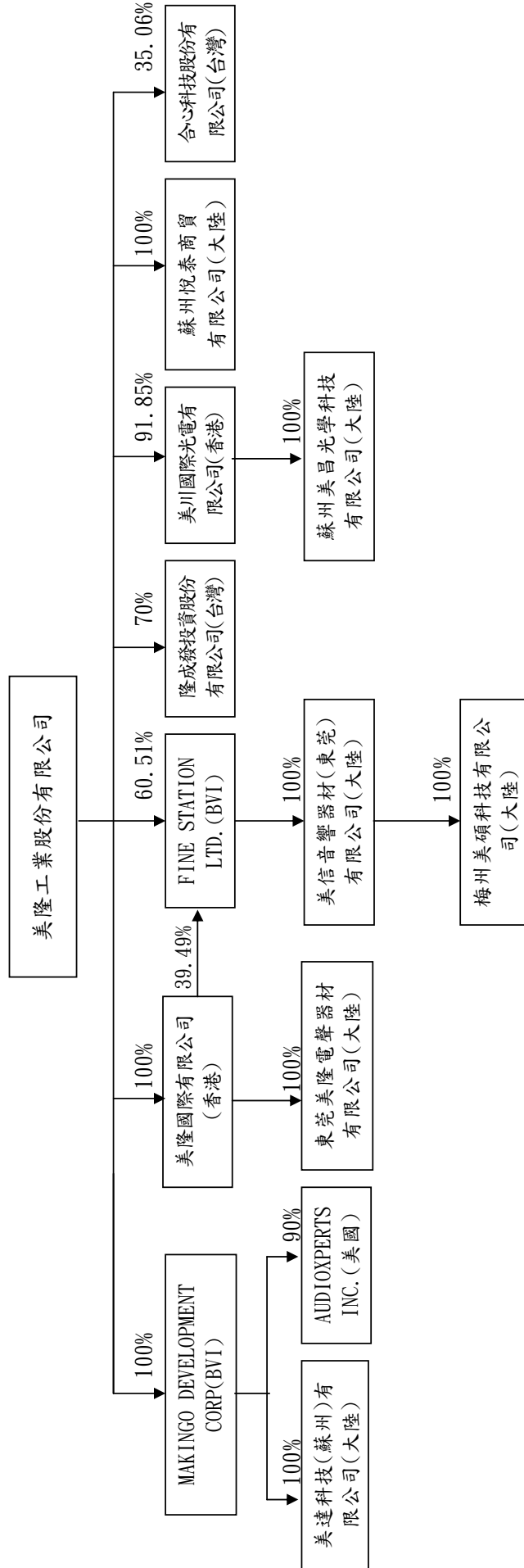
(十三)其他重要風險及因應措施：無。

七、其他重要事項：無。

捌、特別記載事項

一、關係企業相關資料 (一)關係企業圖

截至 102 年 12 月 31 日止



(二)各關係企業基本資料

單位：新台幣仟元
102年12月31日

企業名稱	設立日期	地 址	實收資本額	主要營業或生產項目
美隆國際有限公司	81.12.15	UNIT A1, 4/F., EION BUILDING, 288 DES VOEUX ROAD, CENTRAL, HONG KONG.	313,666	投資公司
東莞美隆電聲器材有限公司	82.04.20	廣東省東莞市塘廈鎮鳳崗工業區園林路77號	258,027 (RMB62,177千元) (註4)	揚聲器、音箱、分音器 DVD影碟機之產銷業務
FINE STATION LIMITED	87.10.22	P.O. Box957, Offshore Incorporations Centre, Road Town, Tortola, British Virgin Islands	287,718	貿易及投資公司
美信音響器材(東莞)有限公司	87.12.14	廣東省東莞市塘廈鎮鳳崗工業區園林路75號	267,162 (RMB62,382千元) (註1)	音箱、預切板、擴大器、分音器、多媒體音箱
MAKINGO DEVELOPMENT CORP	89.01.06	P.O. Box3152, Road Town, Tortola British Virgin Islands	830,647 (USD25,185千元) (註2)	貿易及投資公司
美達科技(蘇州)有限公司	91.04.27	江蘇省蘇州市蘇州相城經濟開發區春申湖東路5號	1,261,901 (RMB284,234元) (註3)	喇叭、擴大器及分音器及投影機之產銷業務
隆成發投資(股)公司	96.10.11	桃園市汴洲里經國路618號8樓之2	460,000	投資公司
美川國際光電有限公司	96.11.05	UNIT A1, 4/F., EION BUILDING, 288 DES VOEUX ROAD, CENTRAL, HONG KONG.	135,772 (USD4,355千元) (註5)	貿易及投資公司
蘇州美昌光學科技有限公司	96.12.05	江蘇省蘇州市蘇州相城經濟開發區春申湖東路5號	124,098 (RMB27,406千元) (註6)	光學引擎、光源、投影屏、投影管之產銷業務
蘇州悅泰商貿有限公司	99.01.28	江蘇省蘇州市蘇州相城經濟開發區澄陽路12號	15,900 (RMB3,413千元) (註7)	各類影音設備、零部件之銷售業務
合心科技股份有限公司	97.04.17	桃園市汴洲里經國路618號4樓之1	11,000	LED燈泡及模組之產銷業務
梅州美碩科技有限公司	99.06.09	廣東省梅州市梅縣畬江鎮梅州產業工業園區	47,357 (RMB10,000千元) (註8)	電聲器材及零配件之產銷業務
AUDIOXPERTS INC.	102.03.01	505, PARADISE ROAD #397, SWAMPSCOTT, MA, 01907, USA	14,913 (USD500千元) (註9)	貿易公司

- (註1)：依歷史匯率台幣：人民幣=4.283：1換算。
(註2)：依歷史匯率台幣：美元=32.98：1換算。
(註3)：依歷史匯率台幣：人民幣=4.440：1換算。
(註4)：依歷史匯率台幣：人民幣=4.1499：1換算。
(註5)：依歷史匯率台幣：美元=31.176：1換算。
(註6)：依歷史匯率台幣：人民幣=4.528：1換算。
(註7)：依歷史匯率台幣：人民幣=4.659：1換算。
(註8)：依歷史匯率台幣：人民幣=4.736：1換算。
(註9)：依歷史匯率台幣：美元=29.826：1換算。

(三) 推定為有控制與從屬關係者其相同股東資料

單位：新台幣仟元；股：%
102年12月31日

從屬公司	推定原因	名稱或姓名	持有股份		設立日期	地 址	實收資本額	主要營業項目
			股 數	持 股 比 例				
無								

(四) 整體關係企業經營業務所涵蓋之行業

一、本公司及本公司之關係企業所經營之業務包括：揚聲器、分音器、音箱、多媒體音箱、擴大器、DVD 影碟機、背投式投影機及光學鏡頭等電子產品之製造及買賣業務。

二、分工往來情形：

企業名稱	主要營業或生產項目	分工往來情形
東莞美隆電聲器材有限公司	揚聲器、音箱、分音器、DVD 影碟機	1. 部分原料係向本公司及其他關係企業購買。 2. 出售揚聲器、音箱、分音器、DVD 影碟機予本公司。
美信音響器材(東莞)有限公司	音箱、預切板、擴大器、分音器、多媒體音箱	1. 部分原料係向本公司及其他關係企業購買。 2. 出售音箱、預切板、擴大器、分音器、多媒體音箱予本公司。
美達科技(蘇州)有限公司	喇叭、擴大器及分音器之產銷業務	1. 部分原料係向本公司及其他關係企業購買。 2. 出售喇叭、擴大器、分音器及投影機予本公司。
蘇州美昌光學科技有限公司	光學引擎、光源、投影屏、投影管之產銷業務	1. 部分原料係向本公司及其他關係企業購買。 2. 出售光學鏡頭予本公司之其他關係企業。
蘇州悅泰商貿有限公司	各類影音設備、零件部品批發及銷售業務	1. 音響成品及零件向其他關係企業購買。 2. 批發及零售各類影音設備及零件。
梅州美碩科技有限公司	電聲器材及零配件之產銷業務	1. 部分原料係其他關係企業購買。 2. 出售喇叭單體予其他關係企業。
AUDIOXPERTS INC.	各類影音銷售業務	1. 音響成品及零件向其他關係企業購買。 2. 批發及零售各類影音設備及零件。

註 1：美隆國際有限公司、FINE STATION LIMITED、MAKINGO DEVELOPMENT CORP 為本公司與大陸公司間之貿易往來中介；美昌光學科技有限公司主要係透過美川國際光電有限公司銷售產品予客戶。

註 2：上述東莞美隆電聲器材有限公司、美信音響器材(東莞)有限公司、美達科技(蘇州)有限公司、梅州美碩科技有限公司及蘇州美昌光學科技有限公司間之進銷貨，主要為中間產品之買賣，而銷售予本公司主要為最終產品。

註 3：隆成發投資股份有限公司係主要投資相關業務為主。

註 4：合心科技股份有限公司主要係從事 LED 燈泡及模組之產銷業務，係本公司從事多角化經營之新投資事業，與本公司及關係企業無業務分工之往來。

(五)各關係企業董事、監察人及總經理資料

單位：新台幣仟元；%
102年12月31日

企業名稱	職稱	姓名或代表人	持有股份	
			出資額	出資比例
美隆國際有限公司	董事	美隆工業股份有限公司 代表人：吳維忠、吳其熊、梁伯全、楊平山、吳苑美	367,675	100%
	總經理	吳維忠	-	-
東莞美隆電聲器材有限公司	董事	美隆國際有限公司 代表人：吳維忠、梁伯全、吳其熊、楊平山、吳苑美	258,027	100%
	總經理	張旭東	-	-
FINE STATION LIMITED	董事	美隆工業股份有限公司 代表人：吳維忠、吳其熊、楊平山、梁伯全、吳苑美	201,996	60.51%
	董事	美隆國際有限公司 代表人：吳維忠、吳其熊、楊平山、梁伯全、吳苑美	117,945	39.49%
美信音響器材(東莞)有限公司	總經理	吳維忠	-	-
	董事	FINE STATION LIMITED 代表人：吳維忠、吳其熊、梁伯全、吳苑美、楊平山	267,162	100%
MAKINGO DEVELOPMENT CORP	總經理	吳維忠	-	-
	董事	美隆工業股份有限公司 代表人：吳維忠、吳苑美、吳其熊、梁伯全、楊平山	830,647	100%
美達科技(蘇州)有限公司	總經理	吳維忠	-	-
	董事	MAKINGO DEVELOPMENT CORP 代表人：吳維忠、吳苑美、吳其熊、梁伯全、楊平山	1,261,901	100%
	總經理	吳維忠	-	-

企業名稱	職稱	姓名或代表人	持有股份	
			出資額	出資比例
隆成發投資股份有限公司	董事	美隆工業股份有限公司 代表人：吳維忠、吳苑美、吳其熊、梁伯全	322,000	70%
	董事	傑比工業股份有限公司 代表人：張美惠	46,000	10%
	監察人	吳堂熙、楊平山	-	-
	總經理	吳維忠	-	-
美川國際光電有限公司	董事	美隆工業股份有限公司 代表人：吳維忠、吳其熊	124,098	91.85%
	總經理	吳維忠	-	-
蘇州美昌光學科技有限公司	董事	美川國際光電有限公司 代表人：吳維忠、吳其熊、梁伯全	124,098	100%
	監事	吳苑美	-	-
蘇州悅泰商貿有限公司	董事	美隆工業股份有限公司 代表人：吳維忠、吳其熊、梁伯全、吳苑美、張旭東	15,900	100%
	監事	林鳳瓊	-	-
	總經理	張旭東	-	-

企業名稱	職稱	姓名或代表人	出資額		出資比例
			出資額	出資比例	
合心科技股份有限公司	董事	美隆工業股份有限公司	3,857	35.06%	
	董事	代表人：吳維忠、吳其熊	3,214	29.22%	
	董事	鍾蕙宇	57	0.52%	
	監察人	陳忠村	-	-	
梅州美碩科技有限公司	監察人	林鳳瓊	-	-	
	董事	美信音響器材(東莞)有限公司	47,357	100%	
	監事	代表人：吳維忠、吳其熊、梁伯全、吳苑美、楊平山	-	-	
AUDIOXPERTS INC.	總經理	林鳳瓊	-	-	
	董事	吳維忠	-	-	
	董事	MAKINGO DEVELOPMENT CORP.	13,415	90%	
	董事	代表人：吳建宏、吳堂誌	15	10%	
		ELI HARARY			

(六) 關係企業營運概況

企業名稱	民國 102 年度 單位：新台幣仟元							
	資本額(註1)	資產總值	負債總額	淨 值	營業收入	營業(損)益	本期淨利(損)	每股盈餘(元)
美隆國際有限公司	\$ 313,666	591,820	-	591,820	-	(87)	(23,433)	\$ -
東莞美隆電聲器材有限公司(註4)	258,027	1,266,590	892,469	374,121	2,426,904	(30,919)	(20,533)	-
FINE STATION LIMITED	287,718	561,138	86,594	474,544	653,535	(27,074)	(8,751)	-
美信音響器材(東莞)有限公司(註4)	267,162	679,322	363,252	316,070	1,037,217	11,927	6,328	-
MAKINGO DEVELOPMENT CORP(註2)	830,647	1,803,926	325,877	1,478,049	3,352,252	53,637	(75,285)	-
美達科技(蘇州)有限公司(註3)	1,261,901	1,169,563	439,713	729,850	918,470	(59,294)	(29,348)	-
隆成發投資股份有限公司	460,000	2,194,117	4,000	2,190,117	2,193,250	1,704,462	1,723,902	37.48
美川國際光學有限公司(註2)	135,772	4,371	648	3,723	-	109	(432)	-
蘇州美昌光學科技有限公司(註3)	124,098	4,363	-	4,363	-	(1,648)	(544)	-
蘇州悅泰商貿有限公司(註4)	15,900	12,191	6,465	5,726	7,507	(4,554)	(4,442)	-
合心科技股份有限公司	11,000	1,461	226	1,235	2,802	(10,258)	(8,478)	-
梅州美碩科技有限公司(註4)	47,357	63,787	13,304	50,483	117,547	(4,162)	(4,156)	-
AUDIOXPERTS INC.(註2)	14,913	2,401	38,414	(36,013)	5,900	(107,467)	(35,741)	-

註1：資本額轉換匯率詳「一、關係企業概況之各關係企業基本資料」。

註2：資產、負債科目以即期匯率台幣：美元=29.805：1，損益科目以平均匯率台幣：美元=29.6658：1換算。

註3：資產、負債科目以即期匯率人民幣：美元=6.053：1轉換後再以台幣：美元=29.805：1換算，損益科目以平均匯率人民幣：美元=6.1545轉換後再以台幣：美元=29.6658：1換算。

註4：資產、負債科目以即期匯率台幣：人民幣=4.924：1，損益科目以平均匯率台幣：人民幣=4.8206：1換算。

(七) 關係企業合併財務報表

本公司應納入關係企業合併財務報表之公司與依國際會計準則第27號應納入編製母子公司合併財務報表之公司均相同，且關係企業合併財務報表所應揭露相關資訊於前揭母子公司合併財務報表中均已揭露，並已出具聲明書在案，爰不再另行編製關係企業合併財務報表，特此說明。

二、最近年度及截至年報刊印日止，私募有價證券辦理情形：無。

三、最近年度及截至年報刊印日止，子公司持有或處分本公司股票情形：無。

四、其他必要補充說明事項：無。

玖、最近年度及截至年報刊印日止，發生證券交易法第三十六條第二項第二款所定對股東權益或證券價格有重大影響之事項：無。

美隆工業股份有限公司



負責人：吳維忠

